

# 프로세서의 동작원리 학습을 위한 사칙연산

## 시뮬레이션 코스웨어의 설계

권진옥, 문교식  
대구교육대학교 교육대학원 초등전산교육전공  
jjinogi@tgedu.net , gmoonl@dnue.ac.kr

### Simulating Computer Arithmetic Units for Learning Principles of Processor Operation

Jin-Ok Kwon, Gyo Sik Moon  
Daegu National University of Education Major in Computer Education Graduate School of Education

#### 요 약

정보사회가 도래하면서 제7차 교육과정에서는 ICT 교육이 강조되고 있으나 컴퓨터 활용측면에서 교과내용이 편성되어있고 컴퓨터의 구조와 그 동작원리에 관한 내용은 미흡하다. 그러나 컴퓨터의 구조와 원리에 대한 지식은 정보사회의 기초가 되는 핵심적인 지식일 뿐 아니라 수요가 급증하고 있는 정보기술 인력의 수급면에서도 필요하므로 그 교육이 강화되어야한다고 본다. 본 연구에서는 프로세서의 구조와 동작원리 중에서 연산부분을 중심으로 초등학생들의 수준에 맞게 시뮬레이션 형태로 설계한다. 이를 통하여 학습자가 조기에 컴퓨터의 내부구조와 동작원리에 대한 관심을 가지게 되고 나아가 컴퓨터관련 학문의 기초를 마련하고, 미래사회의 요구에도 부합될 것이라고 기대한다.

#### 1. 서 론

##### 1.1 연구의 필요성과 목적

정보사회가 도래하면서 컴퓨터는 없어서는 안 될 중요한 도구가 되었으며 이로 인해 컴퓨터 교육에 대한 관심이 높아져 제 7차 교육과정에서는 컴퓨터 교육이 강화되어 모든 교과목의 학습활동에 정보기술을 강화하도록 명시하였고 초·중등 약 20 여 개의 과목에서 각론에 정보 기술 활용부분을 부분적으로 반영했다[1]. 그러나 현재 실시되고 있는 컴퓨터 교육과정을 살펴보면 운영 면에서는 교육과정의 편제 및 운영이 선택적이며 교과 내용 면에서는 컴퓨터 활용교육에 치우쳐있다는 것을 알 수 있다[2].

컴퓨터 교육은 크게 컴퓨터소양교육과 컴퓨터활용교육으로 이루어져 있고 컴퓨터 활용교육은 기본적인 컴퓨터소양교육이 전제되어야 한다.

ICT교육이 컴퓨터에 관한 교육에서 컴퓨터

를 통한 교육으로 변천되었고 이는 사회 환경의 변화가 컴퓨터의 도구적 활용을 요구하고 있기 때문이다. 현재 컴퓨터는 사회의 여러 분야에서 필수적인 도구로 활용되고 있고, 주어진 과제를 효과적이고 효율적으로 수행하기 위해서는 컴퓨터가 가지고 있는 정보처리 능력을 최대한 활용할 수 있어야 한다[3]. 이와 같은 이유로 ICT 활용교육이 교육현장에서 더 선호되고 있지만 ICT 소양교육은 활용을 위한 사전단계로 기초가 되는 부분이다. 컴퓨터에 대한 기초 지식은 외면하고 활용만 강조한다면 학문적인 발전은 기대하기 어려울 것이다. 컴퓨터소양교육과 컴퓨터활용교육이 조화를 이룰 때 진정한 컴퓨터 교육이 이루어질 것이다. 이러한 관점에서 볼 때 컴퓨터 구조와 동작원리에 대한 학습은 컴퓨터 소양교육의 기초로서 매우 의미있는 것이라 할 수 있다.

세계 정보통신산업의 현황을 보면 연 8% 이상으로 다른 어떤 산업보다 빠르게 성장하

고 있다. 우리나라의 정보통신산업 종사자는 2000년에서 2005년까지 연평균 4.9%로 예측하고 있다. 정보통신 직종 내에서도 컴퓨터시스템설계가 및 분석가, 프로그래머 등 전문직종의 상승률이 생산직이나 기술직 종사자보다 훨씬 높게 나타났다. 이러한 고급 전문 인력은 상당한 교육과 훈련이 필요하므로 인력부족현상이 예측되고 있다[4]. 이러한 상황을 고려한다면 초등학교에서의 컴퓨터 구조에 대한 교육은 아동의 소질을 조기에 개발하고 컴퓨터의 내부구조에 관심을 갖도록 하는데 큰 역할을 할 것이다. 뿐만 아니라 미래의 정보인력 양성을 위한 기반을 조성할 수 있을 것으로 생각한다.

현재 7차 교육과정에서 시행되고 있는 ICT 교육과정은 학생들이 컴퓨터 및 각종 기기, 멀티미디어 매체 등을 이용하여 응용 S/W, 교수학습S/W를 익히는 기능을 추구하고 있다. 반면 컴퓨터 구조에 대한 내용은 간단한 기기와 역할 정도만 다루고 있으며 컴퓨터 이용의 가장 핵심인 컴퓨터 시스템 구조의 동작원리에 대한 것은 거의 다루어지고 있지 않다[2]. 초등학생을 대상으로 한 컴퓨터 구조와 동작원리에 관한 코스웨어에 대한 연구는 미흡한 실정이며, 아직 체계적인 적용을 하지 못한 상태이다.

이에 본 연구에서는 컴퓨터의 프로세서구조와 동작원리를 초등학생이 쉽게 이해할 수 있도록 학습내용을 재구성한 뒤 그래픽과 컴퓨터 시뮬레이션 기법을 활용한 프로그램을 제작하여 현장에 적용하고자 한다. 이를 통해 컴퓨터 구조와 동작원리에 대한 학습효과를 극대화하고 아동들이 조기에 컴퓨터 구조와 동작원리에 대해 관심을 갖게 하는데 그 목적을 두고자 한다.

## 1.2 시뮬레이션의 필요성

컴퓨터 하드웨어는 내용이 딱딱하고 구조가 복잡하여 학습자에게 부담감을 심어준다. CPU나 RAM 등 정밀한 기기는 컴퓨터를 분해하여 관찰한다고 해도 전문 지식이 없는 학생들의 입장에서는 이해하기 어려운 부분이

많다. 특히 프로세서는 인간의 두뇌에 해당되는 것으로 매우 복잡하고 정교한 구성요소로 이루어져 있으며 그것의 내부 흐름을 눈으로 확인하기가 어렵다.

컴퓨터 구조의 동작 원리 학습은 컴퓨터를 구성하는 다양한 회로의 동작 원리를 이해하는 것이 중요하다. 이와 같은 동작 원리나 과정의 이해가 필요한 학습은 학습자가 직접 참여하여 경험할 수 있는 기회를 제공하면 학습에 대한 이해도를 높일 수 있다. 이런 관점에서 학습자의 직접 참여로 하드웨어의 동작과 그 결과를 즉각 확인할 수 있도록 하는 시뮬레이션 학습의 제공이 컴퓨터 구조 학습에서 꼭 필요한 요소라고 할 수 있다[5].

본 연구에서는 프로세서의 동작을 관찰할 수 없다는 점에서 프로그램의 수행과정과 프로세서 내부동작을 나타낼 수 있는 절차적 시뮬레이션과 학습자가 문제 상황을 만들면 그에 따른 결과와 과정을 피드백하는 상황적 시뮬레이션이 결합된 형태의 코스웨어가 적합할 것으로 생각한다

## 1.3 연구내용 및 방법

본 연구에서는 컴퓨터 구조의 핵심인 프로세서의 구조와 동작원리에 대해 문헌연구를 한 뒤 초등학생의 수준에 맞게 교육내용을 설계한다. 학습시스템은 학습자와 상호작용이 가능하도록 시뮬레이션형으로 구현한 뒤 현장에 적용하여 학습효과를 검토한다

연구의 방법은 다음과 같다

- 첫째. 컴퓨터 구조와 시뮬레이션에 대한 이론적 내용을 고찰한다
- 둘째. 시뮬레이션형 코스웨어를 설계하고 구현한다
- 셋째. 코스웨어를 현장에 적용하고 학습효과를 검토한다

## 1.4 연구의 제한점

본 연구는 다음과 같은 몇 가지 제한점을 가진다.

- 첫째. 컴퓨터 구조 중 프로세서의 구조와 동작

원리만 다룬다

둘째. 본 연구의 적용 대상은 초등학교 고학년 부터 중학교까지로 제한한다

셋째. 시뮬레이션 구현은 프로세서의 동작원리 중 연산부분을 중심으로 구현한다

## 2. 이론적 배경

### 2.1. 컴퓨터 시뮬레이션의 개념

#### 가. 시뮬레이션의 개념

시뮬레이션(Simulation)의 사전적인 의미는 “~인 체하기”, “모의”, “가장” 6로 나타내어진다. 모의하는 것은 무엇을 흉내내는 것이기 때문에 시뮬레이션을 설계한 사람이 인식한 실생활의 모방이어야 한다. 또한 교육학 용어 사전에 따르면 시뮬레이션이란 어떤 시설이나 조직 체제의 경영에 있어서 그 운용 방법이나 적절한 대안을 찾아내고 문제를 해결하기 위하여 실제로 조직 체제나 시설의 운용 순서와 그 주요 요소를 모방하여 모형을 작성하고, 그 모형을 사용하여 실험함으로써 얻은 결과를 실제의 현상과 행동을 설명하고 예측하는 데 이용하는 실험적 의사결정 방법이라고 하였다 [6].

시뮬레이션의 목적은 학생들이 실세계에 대한 유용한 모형을 만들어내고, 안전하고 효과적으로 실세계에 대해 실험할 기회를 제공하는 것이다[7].

#### 나. 컴퓨터 시뮬레이션

컴퓨터 시뮬레이션이란 컴퓨터를 활용하여 가상 장면 속에 실제의 상황을 부여함으로써 학생들이 실제 상황에 참여하여 반응 연습을 할 수 있는 기회를 제공하여 주는 것이다[8].

### 2.2 컴퓨터 시뮬레이션의 유형

Alessi와 Trollip은 컴퓨터 시뮬레이션을 다음의 네 가지 기본적 학습형태로 구분하여 설명하고 있다[9].

① 물리적 시뮬레이션 (physical simulation) 구체적인 물체나 물리적 대상을 화면에 제공하여 학생들로 하여금 그 물체에 관하여 배울

수 있는 기회를 제공한다.

② 절차적 시뮬레이션(procedural simulation) 어떤 특정한 일의 절차나 순서를 학습하도록 하는 것으로 컴퓨터는 학생의 반응에 대하여 적절한 상호작용을 제공한다.

③ 상황적 시뮬레이션(situational simulation)

컴퓨터는 실제와 유사한 상황을 학생들에게 제공하여 사물의 복잡한 상호관계에 대한 이해를 높이고 궁극적으로 문제해결 능력을 기르고자 하는 것이 목적이다.

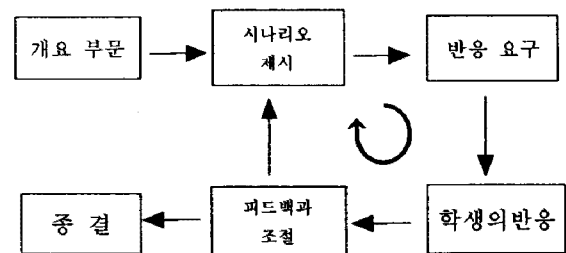
④ 과정적 시뮬레이션(process simulation)

학생들은 시뮬레이션의 초기에 여러 가지 변인의 가치를 설정하여 컴퓨터에 입력하고 컴퓨터는 이 변인들을 상호 작용 시켜서 일어나는 과정과 결과를 제시한다.

### 2.3 시뮬레이션의 기본 구조

Alessi 와 Trollip이 제시한 시뮬레이션의 구조와 진행절차를 나타내면 그림[1]와 같다

학습의 진행은 시나리오 제시, 반응 요구, 학생의 반응, 피드백과 조절의 순환적인 과정으로 표현하고 있다[10].



<그림 1>

### 2.4 시뮬레이션의 현실 충실도와 학습전이의 관계

현실 충실도란 시뮬레이션이 얼마나 현실세계를 유사하게 모방하는가를 의미한다.

현실충실도가 증가하면 이론적으로는 학습의 전이를 증가시키지만 초기 학습을 방해하여 초기 전이를 방해한다. 그 반면 현실충실도가 감소하면 초기학습은 증가하지만 배운 것이 적용상황과 너무 달라 학습의 전이가 일어

나지 않는다. 초보자의 경우는 초기 학습을 강조하고 경험이 있는 학생은 학습의 전이가 강조되어야 한다[11].

## 2.5 컴퓨터 시뮬레이션 유형에 따른 현실 충실도 분석

시뮬레이션의 유형별로 고려해야 할 현실 충실도는 다음과 같다.

### ① 물리적 시뮬레이션의 충실도

물리적 시뮬레이션의 예로 인공위성궤도와 중력에 관한 시뮬레이션을 해야 될 경우 인공위성궤도, 지구, 이에 관련된 여타의 다른 주변 천체들이 얼마나 현실감있게 표현되는 지를 고려해야 한다. 많은 물리적 시뮬레이션은 대가 출발, 정지, 속도 늘이기와 같은 사용자 조절을 허용하고 있다. 그러나 교수 대상인 물리적 법칙을 변화시키는 것은 허용되지 않는다.

### ② 과정적 시뮬레이션의 충실도

학습자가 고려할 변인이 너무 많아서 혼동을 일으키면 중도에 좌절을 하게 되고 만다. 그리고 학습자가 한 번에 너무 많은 변인을 조작하려고 시도하게 되는데, 학습의 초기부터 너무 많은 양의 변인을 한꺼번에 제시할 필요는 없다.

### ③ 절차적 시뮬레이션의 충실도

절차적 시뮬레이션에서 기초 모형의 변화는 물리적, 과정적 시뮬레이션만큼 중요하지는 않다. 여기서 기초 모형은 현실에 충실해야만 하며, 다른 측면의 충실도가 적절히 선택된다면 학습자의 학습에 별다른 영향을 주지는 않는다. 그러므로 절차적 시뮬레이션에서 제시와 행동의 충실도는 매우 중요하며 피드백의 충실도는 더욱 중요하다.

### ④ 상황적 시뮬레이션의 충실도

상황적 시뮬레이션에서는 절차적 시뮬레이션에서처럼 학습자가 취할 수 있는 행동의 수가 중요한 문제가 된다. 또한 여기서는 학습자가 무엇을 할 수 있는가에 중점을 두기 때문에 피드백의 충실도가 매우 중요하다. 초보 학생은 부적절한 행동을 교정해 주고 불행한 결과를 방지해 주는 인위적 피드백을 통해 이익을 얻을 수 있어야 한다[12].

## 2.8 본 연구에서의 시뮬레이션 현실 충실도

본 연구의 시뮬레이션은 절차적 시뮬레이션과 상황적 시뮬레이션의 복합된 형태로 볼 수 있다. 따라서 학습자의 행동과 피드백에 대한 충실도가 중요한 역할을 한다. 학습자가 초등학생임을 고려하여 초기 학습에 좀 더 비중을 두어 현실 충실도를 다소 낮게 설계하고자 한다.

## 3. 관련연구 고찰

### 3.1 선행연구

<표1>

연구명	연구내용
컴퓨터 구조 학습을 위한 웹기반 코스웨어 설계 및 구현 (성경모)	연세대학교 교육대학원 2002 컴퓨터 내부의 장치들이 어떻게 작동하는지를 웹을 통해서 학습하도록 구현. 플래시를 활용해 화려한 애니메이션 제공
'컴퓨터 구조' 학습을 위한 시뮬레이션형 웹 코스웨어의 설계 및 구현 (임진숙)	한국교원대학교 교육대학원 2001 원격 교육에서 컴퓨터 구조 학습을 위하여 그래픽, 애니메이션, 음성 등의 멀티미디어 요소와 회로의 시뮬레이션 도구를 제공. 4개의 기본 게이트를 시뮬레이션으로 구현
컴퓨터 작동 원리 학습을 위한 시뮬레이션 코스웨어의 설계 (윤재순)	정보교육학회 2001 웹기반의 컴퓨터 작동 원리 학습을 위한 시뮬레이션 코스웨어 구현
시뮬레이션 기법을 이용한 웹기반 코스웨어 설계 (노재식)	고려대학교 교육대학원 2001 웹서버를 활용한 웹기반의 시뮬레이션으로 컴퓨터 학습자가 시뮬레이션으로 조립을 하도록 설계됨
Z-80 마이크로 프로세서 교육을 위한 학습 시스템의 설계 및 구현 (명지은)	인하대학교 교육대학원 2000 공업고등학생을 위한 z-80 교육실습 시뮬레이션 프로그램 구현, 어셈블리어를 입력하여 프로그램 수행과정을 보여줌
마이크로 프로세서의 교육용 시뮬레이터의 설계 및 구현 (방해원)	연세대학교 교육대학원 1997 가상 마이크로 프로세서에 학습자가 입력한 프로그램이 2진수로 변환되어 메모리에 수행되는 과정을 시뮬레이션으로 표현함(16개의 명령어 사용)

### 3.2 선행연구의 시사점

컴퓨터 구조에 대한 학술적 연구는 비교적 활발한 편이나 학습용 코스웨어의 개발이나 연구는 미흡한 편이라는 걸 알 수 있다. 또한 기존에 개발된 코스웨어도 컴퓨터 구조의 기본적인 지식을 웹이나 CD타이틀로 제작한 정도이며 컴퓨터의 핵심적인 요소인 CPU나 메모리에 대한 학습자료 개발은 미흡한 편이다.

특히 초등학생을 대상으로 한 코스웨어는 더욱 미흡하지만 윤재순의 연구에서 그 내용을 다루고 있다. 컴퓨터의 구조와 동작원리를 4단계로 나누어 설계하였는데 1단계에서는 컴퓨터 시스템의 개념 및 시스템의 구성, 2단계에서는 컴퓨터의 일반적인 작동원리, 3단계에서는 시스템별 작동원리, 4단계에서는 수학연산 알고리즘을 통한 작동원리를 다루었다. 3단계까지는 컴퓨터 시스템이나 장치에 대한 설명을 위한 애니메이션이나 실행과정을 보여주는 절차적 시뮬레이션으로 이루어져있고 4단계에서 가감산을 위한 2의 보수 연산을 시뮬레이션으로 설계하였다. 이에 본 연구에서는 이 연구와 관련하여 사칙연산을 중심으로 학습자 변인에 따른 시뮬레이션을 구현함으로써 프로세서의 동작원리를 쉽게 이해할 수 있는 코스웨어를 개발하는 데 목적을 둔다.

## 4. 제안시스템의 설계

### 4.1 설계를 위한 분석

#### 1) 학습유형 분석

본 연구의 시뮬레이션 유형은 컴퓨터의 구조와 동작원리에 대한 이해를 돕기 위한 절차적 시뮬레이션과 학습자가 문제 상황을 만들면 그에 따른 결과와 과정을 피드백하는 상황적 시뮬레이션으로 코스웨어를 구현하고자 한다. 학습자의 반응에 따라 적절한 피드백을 제공하는 것이 중요하다.

#### 2) 학습 내용 분석(수준별 학습내용)

##### 가. 1단계

• 메모리, 프로세서의 기능과 상호 연관성의 이해

- CPU : 컴퓨터가 해야 할 일에 대해 판단하고, 연산을 행하며, 순서대로 처리를 수행한다. 연산장치(ALU), 제어유니트, 레지스터로 구성된다

- 메모리 : 컴퓨터가 수행해야할 작업의 스케줄, 처리해야할 데이터, 처리된 데이터 등을 기억하고 있다가 CPU의 요구에 해당하는 데이터를 CPU에 건네주기도 하고, CPU에서 건네준 데이터를 기억하기도 한다

• 레지스터의 종류와 역할의 이해

- PC : 다음에 인출할 명령어의 주소를 가지고 있는 레지스터

- IR : 가장 최근에 인출된 명령어 코드가 저장되어 있는 레지스터

- AC : 데이터를 일시적으로 저장하는 레지스터

- MAR : PC에 저장된 명령어 주소가 시스템주소 버스로 출력되기 전에 일시적으로 저장되는 주소레지스터

- MBR : 기억장치에 쓰여 질 데이터 혹은 기억장치로부터 읽혀진 데이터를 일시적으로 저장하는 버퍼레지스터

• 마이크로연산 : 프로세서가 처리하는 명령의 최소단위

• 기본 명령어의 동작원리

- LOAD : 기억장치에 저장되어 있는 데이터를 CPU 내부 레지스터인 AC로 이동하는 명령어

t0: MAR ← IR (t0, t1, t2는 CPU의 클럭수)

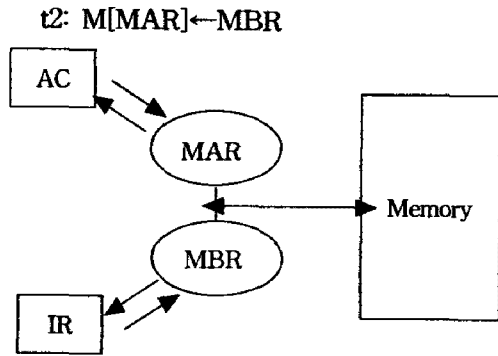
t1: MBR ← M[MAR]

t2: AC ← MBR

- STORE : AC 레지스터의 내용을 기억장치에 저장하는 명령어

t0: MAR ← IR

t1: MBR ← AC



<그림 2>

나. 2단계

• 가감산의 동작원리(1)

- ADD a : AC의 내용에 a를 더하는 명령

t0:  $MAR \leftarrow IR$

t1:  $MBR \leftarrow M[MAR]$

t2:  $AC \leftarrow AC + MBR$

- SUB a : AC의 내용에 a를 빼는 명령

t0:  $MAR \leftarrow IR$

t1:  $MBR \leftarrow M[MAR]$

t2:  $AC \leftarrow AC - MBR$

• 가감산의 동작원리(이항연산)

- ADD a, b : a에 b를 더하는 명령

t0:  $IR \leftarrow PC$

t1:  $MAR \leftarrow IR, PC + 1$

t2:  $MBR \leftarrow M[a]$

t3:  $AC \leftarrow MBR$

t4:  $IR \leftarrow PC$

t5:  $MAR \leftarrow IR, PC + 1$

t6:  $MBR \leftarrow M[b]$

t7:  $AC \leftarrow AC + MBR$

- SUB a, b : a에서 b를 빼는 명령

t0:  $IR \leftarrow PC$

t1:  $MAR \leftarrow IR, PC + 1$

t2:  $MBR \leftarrow M[a]$

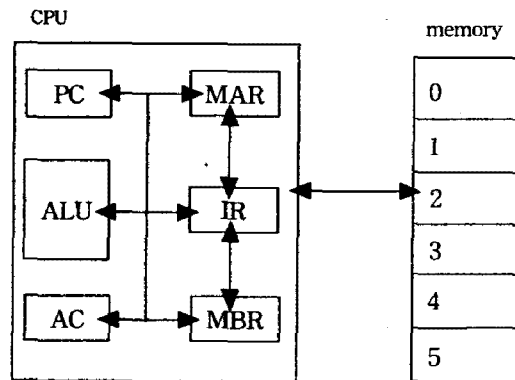
t3:  $AC \leftarrow MBR$

t4:  $IR \leftarrow PC$

t5:  $MAR \leftarrow IR, PC + 1$

t6:  $MBR \leftarrow M[b]$

t7:  $AC \leftarrow AC - MBR$



<그림 3>

다. 3단계

• 제어유닛 : 명령어를 해독하고 그 결과에 따라 명령어 실행에 필요한 동작들을 수행시키기 위한 제어 신호를 발생시킨다

• 승산의 동작원리(이항연산) : 제어유닛의 신호에 따라 마이크로 연산이 실행되는 과정을 표현

- MUL a, b : a에 b를 곱하는 명령

t0:  $IR \leftarrow PC$

t1:  $MAR \leftarrow IR, PC + 1$

t2:  $MBR \leftarrow M[a]$

t3:  $AC \leftarrow MBR$

t4:  $IR \leftarrow PC$

t5:  $MAR \leftarrow IR, PC + 1$

t6:  $MBR \leftarrow M[b]$

t7:  $AC \leftarrow AC * MBR$

• 제산의 동작원리(이항연산)

- DIV a, b : a를 b로 나누는 명령

t0:  $IR \leftarrow PC$

t1:  $MAR \leftarrow IR, PC + 1$

t2:  $MBR \leftarrow M[a]$

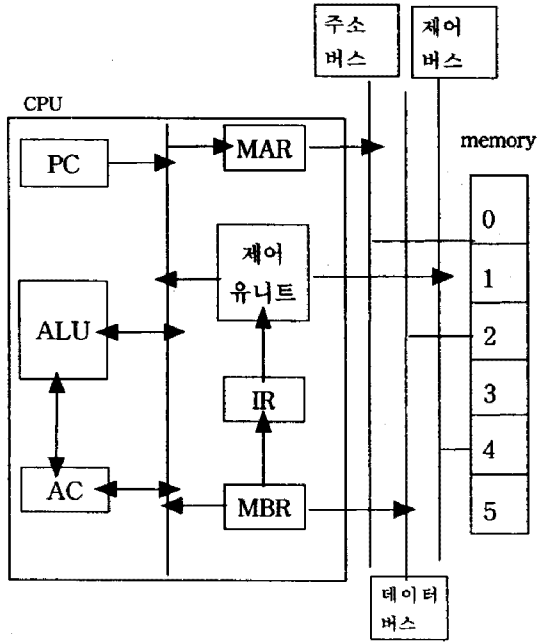
t3:  $AC \leftarrow MBR$

t4:  $IR \leftarrow PC$

t5:  $MAR \leftarrow IR, PC + 1$

t6:  $MBR \leftarrow M[b]$

t7:  $AC \leftarrow AC / MBR[13]$



<그림 4>

#### 4.2. 시스템의 설계

##### 1) 학습내용의 단계별 수준

1단계에서는 프로세서와 메모리와의 상관관계, 기본 명령어, 2단계에서는 가감산을 통한 레지스터간의 상호작용, 3단계에서는 승제산을 통해 레지스터와 제어유닛의 흐름을 알게한다

<표2>

단계	1단계	2단계	3단계
학습 목표	컴퓨터의 기본 구조와 기본 명령어의 동작원리를 안다	가감산을 통해 프로세서의 동작원리를 이해한다	승제산을 통해 프로세서의 동작원리를 이해한다
학습 내용 구조	CPU (ALU, 레지스터, AC) Memory	CPU 내부 레지스터 (PC, AC, IR, MAR, MBR) 버스	CPU 세부 구조와 주변장치 간의 흐름 (제어유닛) 주소버스, 데이터버스, 제어버스
동작 원리	LOAD STORE	ADD, SUB	ADD SUB MUL, DIV 사칙연산

##### 2) 시스템의 기본 방향

본 연구에서는 컴퓨터 시스템에 대한 이해를 돕기 위하여 다음과 같은 방향으로 설계되었다

첫째, 진단 평가를 통해 세 단계로 나누어 수준별로 학습할 수 있게 한다.

둘째, 학습자의 입력에 따라 시뮬레이션이 전개되고 상황 전개에 따른 적절한 피드백을 제공함으로써 활발한 상호작용이 이루어지도록 한다

셋째, 복잡한 컴퓨터 시스템을 이해하기 쉽도록 그래픽, 애니메이션, 음향효과를 적절히 사용한다.

넷째, 프로세서의 동작원리는 사칙연산 중심의 시뮬레이션으로 구현하였다.

다섯째, 평가는 각 단계에 맞는 문제를 random으로 추출하여 10문제씩 제시하고 결과에 따라 피드백 한다.

##### 3) 시스템의 개발환경

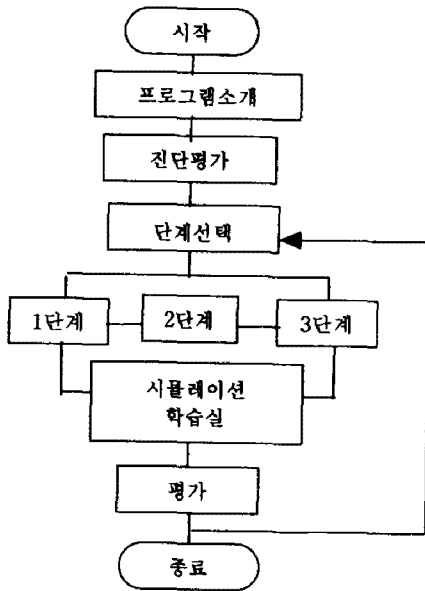
###### ① 소프트웨어 개발환경

개발환경	규격
운영체제	Windows 2000
저작언어	visual basic 6.0
그래픽도구	photoshop 7.0.1 flash MX
DBMS	Access2000

본 학습시스템은 Alessi와 Trollip(1991)이 제시한 유형에 의거하면 절차적 시뮬레이션과 상황적 시뮬레이션의 복합형으로 볼 수 있다. 시스템의 시뮬레이션 부분은 시간의 흐름보다는 사용자 이벤트에 따른 이산형-사건형 시뮬레이션이므로 개발 언어를 Visual Basic 6.0으로 선택했다.

Visual Basic의 프로그래밍은 클릭과 같은 이벤트가 발생했을 때 어떠한 처리를 수행하는 Event Driven 언어이므로 상황적 시뮬레이션을 구현하는 데 적합하다고 생각한다[14].

#### 4) 시스템의 학습 흐름도

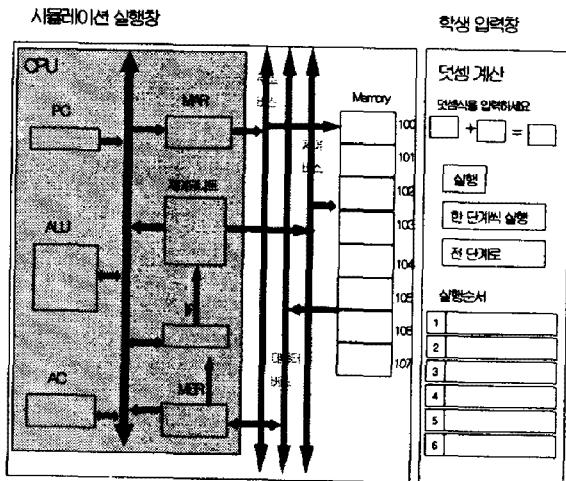


<그림 5>

학습 흐름은 학습자가 진단평가를 통해 수준을 선택한 뒤 단계별 시뮬레이션 학습방에서 학습하고 평가를 한다. 평가결과에 따라 적절한 피드백을 주어 다시 단계별 학습이 반복되도록 진행된다.

#### 5) 시뮬레이션 학습방의 설계

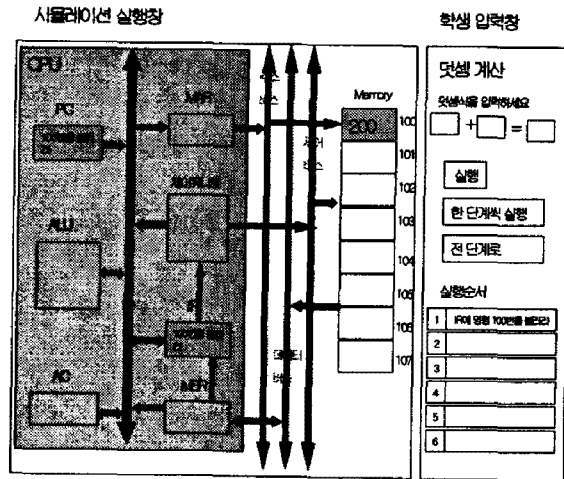
- 덧셈 학습(예시)



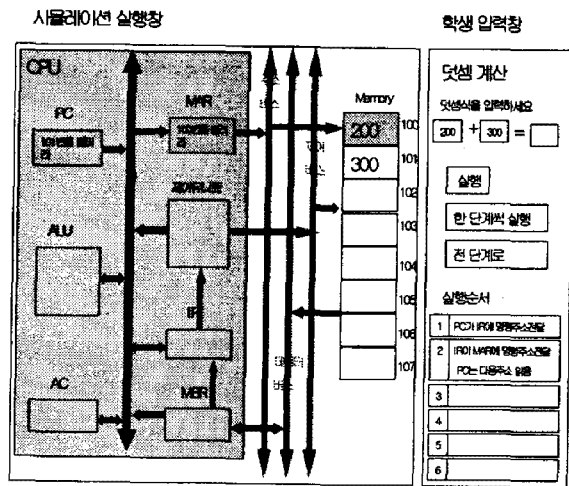
<그림 6> 덧셈 학습 초기 화면

- 학생입력창에 200 과 300을 입력한 뒤 한

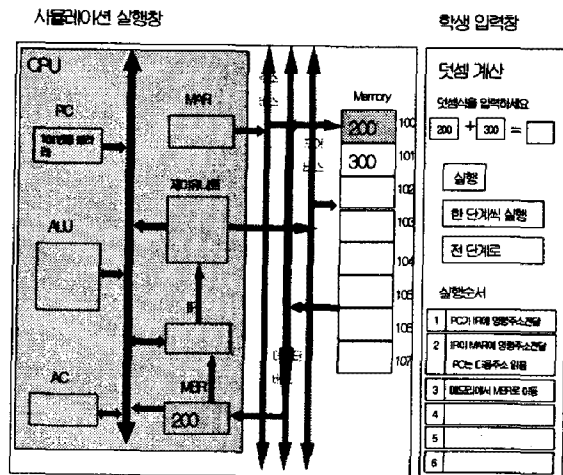
#### 단계씩 실행한 경우



<그림 7 클럭1의 실행>



<그림 8 클럭2의 실행>



<그림 9 클럭3의 실행>



## 5. 기대되는 효과 및 제언

본 연구에서는 프로세서의 동작원리 학습을 위한 시뮬레이션 코스웨어를 설계하였다.

컴퓨터 구조부분은 그래픽과 애니메이션으로 설명하였고 프로세서의 동작원리는 연산 중심의 시뮬레이션으로 구성하였다. 학습자의 입력값에 따라 동작 과정과 결과값을 피드백하는 상호작용을 중시하였다.

본 연구가 구현된다면 다음과 같은 내용을 기대할 수 있을 것이다.

첫째, 눈으로 확인하기 어려운 컴퓨터 내부 구조와 동작원리에 대한 이해를 높일 수 있을 것이다.

둘째, 어릴 때부터 컴퓨터의 핵심인 CPU의 구조와 동작에 관심을 가짐으로서 컴퓨터 관련 학문의 발전을 기대할 수 있을 것이다.

셋째, 초등학생을 위한 ICT 소양 교육의 자료로 ICT교육에 기여하게 될 것이다.

## 6. 참고문헌

- [1] 교육부, 제7차 교육과정 해설, 교육인적자원부, 2002
- [2] 김정원, 제7차 교육과정에서의 컴퓨터 교육의 실제, 강릉대 교육대학원 석사학위 논문, 2002
- [3] 이태욱 유인환, 이철현공저, ICT교육론, 형설출판사, 2001
- [4] 정보통신정책연구원, '정보통신 인력의 특성 및 수급실태 및 전망', 2001
- [5] 윤재순, 컴퓨터 작동원리 학습을 위한 시뮬레이션 코스웨어의 설계, 서울교육대학교 교육대학원 석사학위 논문, 2002
- [6] 서울대학교 사범대학 교육연구소 편, 교육학 용어사전, 서울 배영사, PP330, 1981
- [7] 임진숙, '컴퓨터구조' 학습을 위한 시뮬레이션형 웹 코스웨어의 설계 및 구현, 한국교원대학교 석사학위 논문, 2001
- [8] 박성익외, 코스웨어 설계에 대한 연구, 한국교육개발원, 1989
- [9] 황의선, 컴퓨터 시뮬레이션 기법을 이용

한 화학실험용 CAI 프로그램 개발, 연세대학교 대학원 석사학위논문, 1996

[10] 백영균, 학습용 소프트웨어의 설계, 서울:교육과학사, 1995

[11] Alessi, S.M & Trollop, S.R., Computer-Based Instruction Method and Development, Englewood and Cliffs, N.J. Prentice-Hall, Inc., 1985

[12] 정상욱, 컴퓨터 네트워크 학습을 위한 시뮬레이션형 웹 코스웨어 설계 및 구현, 한국교원대학교 석사학위 논문, 2000

[13] 김종현, 컴퓨터구조론, 생능출판사, 2003

[14] 이형배, 이형배의 비주얼베이식 6, 사이버출판사, 1998-2002