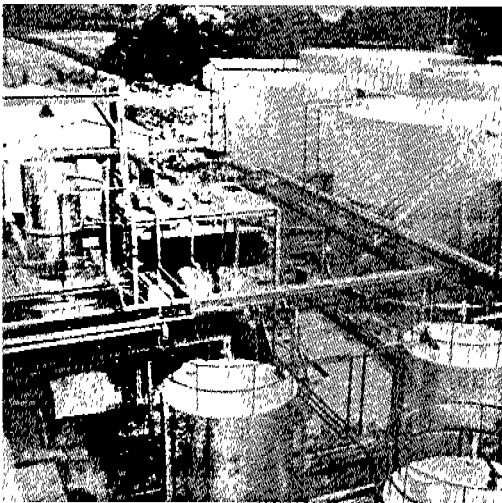


“燃料電池의 開發에 關하여”

A Survey of Fuel-cell Development



金 周 鉉

韓電技術研究所 第1研究室長

1. 序 論

近年 에너지需要의 增大에 따라 石油, 天然가스(LNG)等 化石燃料의 有効利用과 無公害 에너지源의 開發을 目的으로 여러가지 새로운 에너지變換 技術의 開發研究가 이루어지고 있지만, 그중에서도 新發電方式으로 將來 商業用으로서의 實用化가 期待되는 電力用 燃料電池의 原理와 特徵, 그리고 諸 外國의 開發狀況等에 대하여 살펴보고자 한다.

2. 燃料電池의 歷史

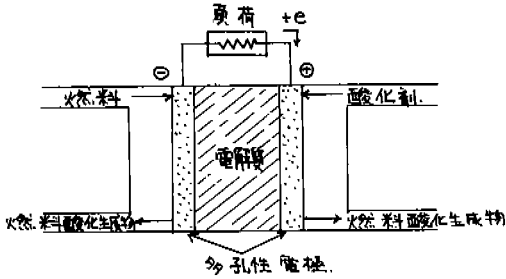
燃料電池의 歷史는 1839年 英國의 W. R. Grove의 水素 燃料電池 實驗으로부터 시작되었다고 할 수 있으나, 그로부터 150년이 經過한 지금, 將來 電力供給用으로서 環境條件에도 適合하고, 省에너지 效果가 있는 發電裝置로 인정 받게 되어 1960年代 美國의 宇宙開發計劃의 하나로 登場한 제미니, 아폴로 宇宙船의 電源으로 使用되어 그 實用性이 立證되었다.

이 技術은 1960年代 後半 以後 商業用 開發을 目的으로 TARGET計劃 또는 FCG-1計劃 등의 프로젝트로서 前者는 現場 小規模 發電用으로, 後者는 中,大規模 發電用으로 現在 美國을 中心으로 活潑한 技術開發이 이루어지고 있다.

3. 燃料電池의 原理

水素를 태우면 水素는 空氣中の 酸素와 反應하여 물이 되고, 이때 熱 에너지를 放出한다. 이 反應이 電氣化學的으로 이루어져, 水素와 酸素에서 電氣에너지를 얻는 方法이 燃料電池이다. 이것은 물에서 水素와 酸素를 얻어내는 이른바 물의 電氣分解의 逆過程이다.

그림1은 燃料電池의 上記한 原理를 概念的으로 나타낸 것으로, 한편 極에는 水素가스 또는 水素를 포함한 液体의 燃料를, 다른 한편 極에는 氣體 또는 液体의 酸化劑를 供給하여 外部에 電氣回路를 連結하면 電池 内部에서 燃料의 酸化가 電氣化學的으로 進行하여 터어빈의 回轉이 없이 直接 電氣에너지를 얻어내는 方法이다



〈그림-1〉 燃料電池의 原理圖

$(H_2 + \frac{1}{2} O_2 \rightarrow H_2O + (-\Delta G) \text{ (電氣에너지)})$.

이와같은 反應은 多孔性 電極 内部의 電解液 側에서 燃料가스와 電解液의 界面이 形成되므로 電解液의 種類에 따라 다음과 같이 反應한다.

電極 電解液	陰 極	陽 極
酸 性	$H_2 \rightarrow 2H^+ + e^-$	$2H^+ + \frac{1}{2}O_2 + e^- \rightarrow H_2O$
알카리성	$H_2 + 2OH^- \rightarrow 2H_2O + e^-$	$\frac{1}{2}O_2 + H_2O + e^- \rightarrow 2OH^-$

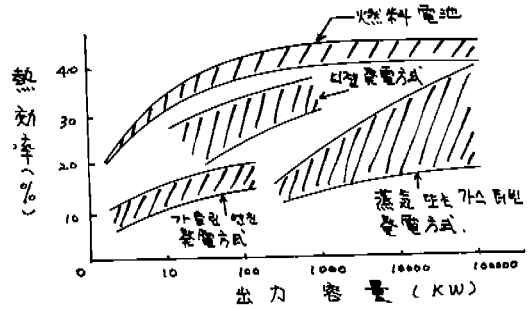
4. 燃料電池의 特徵

(1) 環境條件에의 適應性이 뛰어나다

表 1에 나타난 바와같이 現在 運轉實績이 있는 PC-11 燃料電池는 從來型 火力發電所에 비해 廢가스중에 窒素酸化物 등의 成分이 대단히 작다. 이것은 燃料電池가 都市型 電源으로서 魅力 있다는 것을 나타내는 것이다.

(2) 溫水의 排出이 없다

랭킨 사이클을 利用하고 있는 汽力發電方式과 달리 直接發電이기 때문에 冷却水를 外部에서 供給할 필요가 없다. 따라서 發電所에서 外



〈그림-2〉 發電시스템의 出力과 熱效率

部로 溫水를 排出하지 않는다.

(3) 에너지變換 效率이 높다

化學에너지를 電氣에너지로 直接 變換하는 것이므로 랭킨 사이클과 같은 熱機關으로서의 制約이나 大型 回轉機의 機械的 損失 등이 없기 때문에 그림 2와 같이 從來型 發電方式에 比較해서 높은 에너지 變換 效率의 達成이 期待된다.

(4) 發電所의 所要面積이 작고 建設工期가 比較的 短縮된다

燃料電池 發電所는 比較的 規模가 작은 U-unit로 構成되며 Module化가 容易한 性格을 가지고 있다.

따라서 全體의 建設工期는 從來의 發電所에 비해 상당히 短縮된다. 또 機器의 配置에 있어서도 自由度가 높은 設計가 可能하며 發電所의 所要面積도 상당히 節減될 것으로 생각된다.

(5) 其他

燃料電池 發電所를 電力系統에 併列로 運轉하는 경우 電力系統의 電壓調整을 하기 위한 無効電力의 發生과 消費를 急速하게 할 수 있다. 또한 燃料電池는 故障電力이 큰 供給源이 아니므로 短絡容量 對策에도 交流發電機에 比較有

〈表-1〉 廢ガスの 比較

(單位: kg/10⁴kWh)

廢가스成分	火力發電所 (天然가스)	火力發電所 (石 油)	火力發電所 (石 炭)	PC-11燃料電池 (天然가스)
SO ₂	2.5 - 230	4550 - 10900	8200 - 14500	0 - 0.12
NO ₂	1800	3200	3200	63 - 107
炭化水素	20 - 1270	135 - 5000	30 - 10000	14 - 102
粉 塵	0 - 90	45 - 320	365 - 680	0 - 0.014

利하다.

5. 燃料電池의 種類

燃料電池는 燃料을 反應시키는 電解質 部分에 어떤 것을 使用하는가에 따라서 表2와 같은 種類로 나누어진다. 表에는 燃料 電池의 作動 溫度 그리고 問題點을 各各 나타내고 있다.

第1世代의 燃料電池中 알칼리電解質을 使用하는 것은 아폴로計劃에서 實用化한 것으로 純水素 純酸素를 使用하는 것이지만 天然가스를 使用할 경우 시스템이 複雜하게 된다. 또한 電極의 反應觸媒로서 白金系가 가장 性能이 좋지만 價格이 비싸다.

이밖에 鎘酸을 電解質로 使用하는 것은 130~190℃에서 起電反應이 일어나며 二酸化炭素에 의한 影響을 받지 않기 때문에 燃料로서 純粹한 水素가스만이 아니고 메탄이나 丙사, 에틸알코올 등의 炭化水素를 改質한 二酸化炭素가 結合된 水素도 使用이 可能하고 酸化劑로서는 空氣를 直接 使用할 수 있다.

電極 觸媒는 現在로는 白金系 이외에는 없으므로 TARGET計劃에서 微量의 白金으로 效果를 얻는 努力이 進行되어 상당한 成果를 얻고 있다.

第2世代의 燃料電池는 電解質로서 熔融 炭酸鹽을 使用하고 電極으로 白金, 니켈, 銀, 亞鉛, 코발트 등이 實驗되고 있다.

溫度를 높이면 따라 反應速度가 上昇하며 觸媒가 必要없다는 長點을 가지고 있다. 그러나 熔融鹽에 의한 材料의 腐蝕 및 電解質의 劣

化問題가 있고 技術的으로 未解決問題가 많다.

第3世代의 燃料電池는 固体電解質을 使用하여 常溫에서는 反應이 늦은 化學反應의 速度를 促進시키는 것으로, 熔融鹽을 使用하는 것에 比하여 電極이나 電池 構成材料의 腐蝕에 대한 問題는 그다지 크지 않다.

固体 電解質의 當面問題는 이온傳導度가 熔融鹽에 比較하여 約 10倍 정도 낮으며 또한 約 1000℃의 高溫을 必要로 하고 있다. 따라서 高溫의 必要性 때문에 規模가 작은 경우 實現性이 없지만, 燃料로서 水素, 化石燃料 등이 利用可能하므로 大出力 電源으로 有望視되고 있다.

그러나 材料의 耐熱性이나 薄膜化, 集積化 등의 많은 問題가 남아 있어 研究는 아직 初期 段階에 있다.

6. 燃料電池의 開發狀況

(1) 美國에서의 開發狀況

美國에서 燃料電池의 開發研究는 初期에는 宇宙船用 電源을 目標로 하였으나 그後 天然가스의 有効利用 및 電力事業用 開發을 目的으로 이른바 TARGET計劃 및 FCG-1計劃이 推進되게 되었다. 또한 '79년에는 美國의 燃料電池 研究開發 資金援助 및 開發計劃을 綜合 調整하는 NFCCG (National Fuel Cell Co-ordinating Group)가 形成되었으며 DOE (Department of Energy; 美國에너지部), EPRI (電力研究協會), GRI (가스研究協會), TVA (Tennessee Valley Authority) 등

〈表-2〉 燃料電池의 種類

	電 解 質	燃 料	作 動 溫 度	問 題 點
第一世代	알칼리電解液	純水素	80~100℃	炭酸가스가 電解液에 溶解되면 出力이 低下한다
	鎘酸鹽電解液	水素(炭酸가스含有可)	130~200℃	觸媒로서 白金과 같은 貴金屬이 必要하다
第二世代	熔融炭酸鹽	水素(炭酸가스含有可) 一酸化炭素, 炭化水素	600~750℃	電解質의 腐蝕性이 크다
第三世代	固体電解質	同 上	800~1000℃	電解質과 耐熱材料의 開發

이 參加한 “National Fuel Cell Program”을 策定하여 美國이 지금까지의 開發計劃인 Target計劃이나 FCG-1計劃을 더욱 強力히 推進하고 있다.

(가) Target計劃

TARGET計劃은 美國에 있어서 一般商用 電源으로서 最初의 開發計劃이다.

여기서 TARGET라고 하는 것은 “Team to Advance Research for Gas Energy Transformation Inc”의 略字이며 美國의 가스關聯會社 27個社가 設立한 研究會社이다.

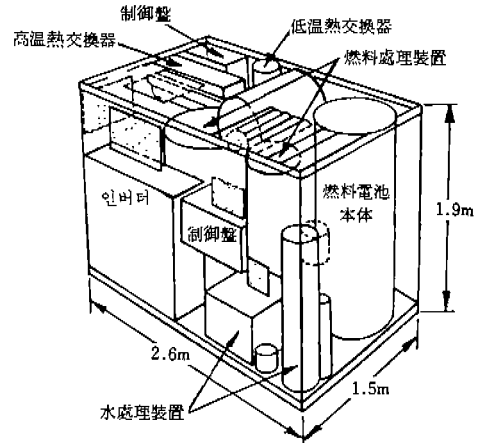
TARGET計劃은 天然가스를 파이프 라인으로 需要地에 보내 거기서 水素를 主成分으로 한 가스로 改質하여 磷酸型 燃料電池에서 發電을 하도록 하는 計劃이다.

前述한 研究會社가 出資하여 UTC (United Technologies Corp.)를 中心으로 개발이 이루어져 1971년에는 12.5kW의 PC-11 (Power Cell-11, 商品名)이 開發되어 64基가 實用性試驗에 들어갔다. 그 結果를 基礎로 하여 40kW의 PC-18의 規格이 決定되었다.

PC-18의 規格은 表3과 같다. PC-18은 排

〈表-3〉 PC-18規格

項 目	內 容
電壓 (V)	120/208 三相四線
周波數 (Hz)	50 또는 60
周波數變動 (%/年)	±0.0002
應答速度	0~全負荷까지 瞬時 (1 Cycle 以下)
高調波歪	8% 以內
始動時間 (時間)	4
定格燃料消費量 (m ³ /h)	天然가스 7.8
騒音 (Phone)	3 m에서 50
操作方式	始動時 半自動 其他는 自動
設置場所	屋內, 屋外
크기 (m)	幅 2.6, 높이 1.9, 길이 1.5,
重量 (kg)	約 2,700
其他	6 基까지 並列運轉可



〈그림-3〉 PC-18의 内部 構造圖

熱 回收裝置를 갖추어 燃料의 有効利用을 꾀하고 있다. 1976년까지의 總 投資額은 6000萬弗에 達하고 있다.

計劃은 GRI (Gas Research Institute)로 引繼되어 DOE의 援助도 얻어 더욱 改良을 거듭하여 1982년까지 40kW On Site型 發電裝置 (略字: OS/IES) PC-18 45基의 實用性 試驗이 開始될 豫定이다.

이 實用性 試驗은 1984年 12月까지 完了할 豫定이며 最終的인 目標은 發電效率 40%, 綜合燃料 利用效率 80%, 無補修運轉時間 40000 時間 以上으로 되어 있다. 그림 3은 PC-18의 内部構造圖이다.

(나) FCG-1計劃

電力事業用 燃料電池의 開發計劃은 FCG-1計劃 (Fuel Cell Generation-1計劃)이라 부르며 天然가스나 납사 등의 化石燃料를 使用하는 26 MW發電 規模의 磷酸型 燃料電池發電所를 開發하는 計劃이다.

이 計劃은 美國 9個 電力會社가 UTC에 委託하여 1971년부터 開始되었다.

FCG-1은 1973년부터 EPRI도 參加하고 最近에는 政府資金도 導入하여 “National Fuel Cell Program”의 가장 重要한 一環이 되고 있다.

1977년에는 1 MW發電機를 電力系統에 連系

〈表- 4〉 4.5MW 實證發電機의 性能

項目	內 容
定 格	交流出力으로 4.5MW, 最低負荷 25%, 13.8kV, 三相 60±0.1Hz 5, 7, 11, 13 調波는 發生치 않음
壽 命	燃料電池 本体는 定格出力으로 1年
燃 料	天然가스, 남사等, 硫黃含有量 500ppm 以下
大氣排出物	美國環境保護局(EPA)의 基準以下
騒 音	30m 떨어져서 55dB 以下
始 動	21℃에서 4時間
熱消費率	定格出力時 9300 BTU/kWH 30% 出力時 9000BTU/kWH (註) 1 [BTU]=1.05506 [kJ]

하여 約 1000時間, 約 700kWH의 發電을 하였다.

다음의 開發段階로서 交流出力 4.5MW (直流出力 4.8MW)의 實用發電機의 試驗計劃으로 現在 Consolidated Edison 電力會社의 뉴욕 市內에 있는 土地에 建設中이다.

이 4.5MW 交流出力의 實用發電機는 最終目標 26MW規模 分散 配置發電所의 1 Module에 해당한다. 그 性能은 表 4 와 같다.

(2) 日本에서의 開發狀況

a. 문-라이트(Moon Light)計劃

〈表- 5〉 日本의 문-라이트計劃에 의한 開發스케줄

事項 \ 年度	1981	1982	1983	1984	1985	1986	備 考
(1) 磷酸型燃料電池		要素研究		設計製作		實證試驗	(LNG, 메타놀) 1985년대 前半實用化
(2) 熔融碳酸鹽 型燃料電池		要素研究		1000kW級		數 kW級	1985년대後半實用化
(3) 固体電解質型 燃料電池		基礎研究				數百 kW級	(石炭) 1995년대 實用化
(4) 알카리型 燃料電池		要素研究		數 kW級			(水素)
(5) Total 시스템의 研究		시스템의	最適化				
			中間	評價			

日本 通商産業省 工業技術院은 1981年 8月에 大型 省에너지技術 研究開發(通稱 문-라이트計劃)의 一環으로 “燃料電池 發電技術의 研究開發”의 基本開發計劃을 定하여 開發에 着手하였다.

이 문-라이트計劃 全体의 開發스케줄은 表 5 와 같으며 그 基本 目標는 “電發部門에 있어서 省에너지 및 石油代替를 促進하기 위해, 天然가스, 메타놀, 石炭가스等を 燃料로 하여 小規模 分散型에서 大規模 시스템까지의 넓은 適應性을 가지며 또한 發電效率이 높은 燃料電池를 開發한다. 이를 위해 磷酸型燃料電池 發電시스템을 中心으로 研究開發을 進行하며, 동시에 熔融碳酸鹽型, 固体電解質型 그리고 알카리型的 燃料電池의 研究開發을 한다.” 이다.

b. Maker에서의 開發狀況

70年代 石油危機 以後 化石燃料의 利用效率 向上과 石油代替에너지源의 開發의 重要性이 認識되어 燃料電池의 研究活動이 活潑히 進行하게 되었다. 表 6은 現在 日本 各 Maker에서 研究開發이 推進되고 있는 狀況을 나타내고 있다.

7. 結 論

燃料電池는 原理的으로 다른 發電方式에 比하여 效率이 좋고, 公害도 적기 때문에 價格과 壽命問題가 解決되고 天然가스 또는 水素의 파이프 라인이 構成되면 電力消費地에서의 現場 發

〈表-6〉 燃料電池發電研究開發의 實施機關

Type	研究機關名	用 途
磷酸型 燃料電池	東京芝浦電氣, 日立製作所, 富士電機製造 三菱電氣, 三洋電機	電力用 小規模 分散用 發電 시스템 (規模 數萬kW) 電力用 火力發電所 代替用 發電시스템 (規 模 10萬~35萬kW) 熱併給 現場用 發電시스템 (規模 數千 ~ kW)
熔融碳酸鹽型燃料電池	日立製作所, 富士電機製造, 東京芝浦電氣 三菱電機, 大阪工業技術試驗所	電力用 大規模 發電시스템 (規模 505kW~ 燃料 石炭 가스)
固体電解質型燃料電池	大阪工業技術試驗所, 電子技術總合研究所	電力用 大規模 發電시스템 (規模 50萬kW ~, 燃料 石炭가스)
알카리型燃料電池	富士電氣製造, 日立製作所	化學工場の 副産物인 水素利用 發電시스 템, 水素에너지시스템의 發電시스템

電設備로서 그 効用성이 크다.

또한 設備의 無人運轉도 可能하고 安定性도 높기 때문에 우리나라의 경우 燃料電池 發電은 電力供給이 어려운 島嶼地區의 電力供給源이나 重要 産業設備 및 軍事施設, 都市 아파트密集地區 등의 非常 電源用으로서의 役割이 期待된다.

燃料電池의 實用化 時期는 1990年 前後가 될 것으로 생각되지만 지금까지의 開發過程에서 아직까지 技術的인 여러가지 問題點이 남아 있

며 技術開發 以外에도 天然가스나 水素의 파이프 라인網等 燃料面의 施設 整備가 必要하게 되므로 實用化 時期는 다소 遲延될 것으로 보인다.

따라서 大型裝置의 實用化는 長期間의 開發研究가 必要하지만 將來 電力시스템에 있어서 重要한 役割을 擔當하게 될 可能性이 있으므로 우리도 外國의 開發研究 狀況에 關心을 가지고 繼續 注視할 必要가 있겠다.

(21p에서 계속)

化해 나갈 것이다.

3. 投資計劃

5次計劃 期間中 總投資 規模는 87年 以後의 先行投資를 포함하여 80年 不變價格 基準으로 總 7兆4610億원이 所要될 것이며 外資가 50億 7千萬弗로서 41.5%, 內資가 4兆3683億원으로서 58.5%를 占하고 있다. 部門別 所要資金 및 調達計劃은 表3 과 같다.

五. 맺는 말

지금까지 5次計劃의 主要內容과 에너지政策 그리고 電源開發計劃의 基本方向에 關하여 略述하였다.

이러한 計劃을 成功的으로 推進하여 80年代

「第2의 도약」을 이룩하기 위해서는 計劃의 執行을 위한 具體的인 實踐計劃을 發展시키고 根本的이고 綜合的인 經濟體質 強化를 위한 經濟運用方式 및 制度 改善을 이룩해 나가야 할 것이며, 이를 위한 努力은 많은 苦痛과 어려움이 수반되더라도 80年代의 어려워지는 國際 경쟁속에서 우리의 生存과 번영을 위해서는 不可避하게 推進되어야 할 課題이다.

특히 어려운 에너지 狀況에 놓여있는 우리는 무엇보다도 電源開發 計劃을 合理的으로 推進하기 위하여 最善을 다하고 그동안 蓄積된 經驗과 技術을 바탕으로 倍前의 努力을 기울이고 새로운 工法과 技術開發은 물론 原價節減과 生産性 向上에 더욱 힘써 나감으로써 國民의 노력과 政府의 合理的 政策展開를 調和시켜 나가야만 할 것이다.