

나라꽃 무궁화의 特性 및 養苗法

林木育種研究所 育種科長 全 桂 相

나라꽃 무궁화의 特性 및 養苗法

나라의 象徴인 나라꽃을 사랑한다는 것은 곧 나라를 사랑하는 것과 같다. 때늦은 감이 있으나 우리 民族의 象徴인 無窮花를 심고 사랑함으로써 나라를 사랑하고 民族을 사랑하는 마음을 기르고 새로운 國家觀을 定立시킴과 아울러 '88 올림픽에 對備하여 華麗한 國土環境造成을 目的으로 政府에서 '83년부터 '85년까지 3個年 計劃으로 大大的인 植栽計劃을 樹立推進하고 있는 것은 多幸스러운 일이다.

한 나라를 象徴하는 代表的인 두가지는 國旗와 國花가 있는바 우리나라의 國旗로는 太極旗가 있으며 國花로서는 無窮花가 오래전부터 우리나라의 꽃으로 겨레의 꽃으로 傳來되어 왔다. 公園이나 庭園에 장미나 벚나무는 심으면서 國花인 무궁화는 별로 찾아 볼 수 없는 것은 그동안 우리들이 무궁화를 심고 가꾸는 일에 너무나 소홀히 하지 않았는가 싶다.

우리의 國花 無窮花는 겨레의 얼이며 民族精神 바로 그것이다. 겨레의 얼을 象徴하는 無窮花속에는 겨레와 함께 겪은 民族興亡盛衰의 歷史가 담겨 있는 꽃이기도 하다. 어떤 무더위 속에서도 시들지 않고 견디어 내는가 하면 비바람이 불어와도 다시 피어나는 強忍한 意志가 담겨져 있어 過去 우리 先人들의 獨立精神의 象徴인 나라꽃이다.

無窮花는 그 淸楚함과 優雅함 그리고 깨끗함으로 白衣民族의 얼을 담고 있으며 꽃 하나가 지면 또 꽃 하나가 뒤를 이어 피는 지칠줄 모르는 끈기와 不屈의 意志로써 우리 民族魂을 象徴하는 나라꽃이다. 透明하며 아름다운 꽃잎의 색깔처럼 우리들이 살아가라고 또 그와같이 平和로우라고 우리 民族의 마음은 모두 무궁

화꽃으로 모인다.

이와같은 겨레의 얼을 象徴하는 나라꽃을 심고 가꾸는 일에 우리 모두 參與하여 한그루의 무궁화라도 精成으로 심고 가꾸어서 無窮花 三千里 華麗江山을 만들어 봅시다.

I. 나라꽃 無窮花의 來歷

한나라의 象徴으로 온 國民이 한결같이 사랑하는 꽃이나 植物을 나라꽃 國花라 한다. 무궁화는 國花이기 훨씬 以前부터 우리나라를 象徴하는 心情的 要因을 內包한 꽃으로써 오랜 옛날부터 우리나라의 꽃 겨레의 꽃으로 우리들과 함께 벗하여 온 꽃이었다.

나라꽃을 法으로 制定한 나라도 있지만 大部分의 나라들은 自然과 歷史와 文化의 깊은 關聯으로 自然스럽게 定해진다. 우리나라꽃 무궁화가 國花로 된 것도 外國의 모든 나라가 固有의 國花를 가지고 있음과 같이 우리나라도 自然스럽게 무궁화를 나라의 꽃으로 象徴되어 왔다.

우리의 옛 先祖들은 우리 韓半島를 槿城 또는 槿花鄉이라 불렀다. 中國의 古代 文獻인 「山海經」에 君子의 나라에는 薰萃草 即 無窮花가 있어 아침에 피고 저녁에 진다고 하였으며 역시 中國 文獻인 芝峰類說에 引用된 「古今註」에도 君子의 나라 千里 곳곳에 木槿花 即 無窮花가 많이 핀다고 하였다. 高麗 毅宗 (1105年代) 때에 高麗를 槿花鄉 即 무궁화동산이라고 自稱하였다는 記錄들이 있다. 이러한 記錄에 依하면 古代中國人들은 우리 韓民族의 優秀性을 기리기 위하여 君子國이라 불렀고 이 君子의 나라에 무궁화가 아름답게 피어난다고 禮讚함으로써 韓半島를 無窮花로 象徴되어 무궁화동산으로 認識되어 왔음을 알 수가 있다.

無窮花란 記錄은 高麗 神宗때 사람 李相國 (1168~1241年)氏가 槿花에 對하여 無窮 또는 無宮이니 말한 것으로 보아서 그 以前부터 無窮花라고 불려온 듯하다. 무궁화가 우리나라의 國花로 記錄된 것은 愛國歌創作時 愛國歌후령에 「無窮花 三千里 華麗江山」이라는 句節이 들어감으로써 우리의 꽃, 나라의 꽃으로 確實하게 되었으며 舊韓末 南宮櫟先生이 漆谷府使로 있을 때 尹致昊氏와 相議하여 國花로 定했다는 記錄도 있다.

이로부터 無窮花는 우리나라의 꽃으로 民族의 象徴하게 되었고 무궁화동산이라 하면 우리나라를 아름답게 부르는 이름이기도 하였다. 그리하여 日帝下에서는 나라꽃 무궁화가 民族과 더불어 受難을 받기도 하였다. 무궁화가 우리 民族에게 希望과 獨立에 對한 念願의 象徴으로 자라왔고 무궁화 삼천리 화려강산이라는 말은 우리 한민족의 가슴속에 祖國에 對한 永遠한 사랑의 뜻으로 자리잡게 되었다.

II. 무궁화의 特性

1. 무궁화 이름

가. 學名은 *Hibiscus syriacus* L. (히비스커스 시리아커스)로 *Hibiscus*란 에집트의 히비스神을 닮았다는 뜻이고 *syriacus*란 시리아 原産이란 뜻으로 Linne가 命名하였다.

나. 英名은 Rose of Sharon 即 샤론의 장미라고 불리는데 이는 아름다움의 代名詞인 장미와 팔레스타인의 가장 아름다운 聖地 샤론을 합친 말이다.

다. 유럽에서는 *Althea rose* 即 藥用장미라고도 부른다.

라. 古代中國의 漢名으로는 , 舜萃草, 槿花草, 木槿草, 槿花로 불려 왔다.

마. 日本語로는 朝顔, 무구게 (*Muguke*)라 부른다.

바. 우리말로는 中國의 名稱인 槿花가 無宮花, 無窮花, 무궁화로 불려져 왔다.

2. 原產地

가. 學名은 시리아 原産이란 뜻이나 中央아시아로부터 시리아까지는 무궁화가 自生하지 못하고 있다.

나. 韓國, 中國, 印度等地에서 自生하고 있다.

3. 分 布

가. 寒帶地方을 除外한 全世界的으로 分布하고 있으며 熱帶와 溫帶地方에 約600餘種이 分布하고 있다.

나. 北部印度로부터 中國北部地方, 韓國, 日本에 分布되고 韓國이 北部限界이다.

다. 우리나라에서는 垂直的으로 標高 500 m 以下, 水平的으로는 元山과 平壤을 잇는 線以南地域에 自生한다.

4. 特 性

가. 一般的인 特性

- (1) 落葉闊葉樹로 灌木이다.
- (2) 樹形은 圓形 또는 橢圓形이며 多枝形이다.
- (3) 年間 30 cm 以上 자라며 3~4 m 까지 자란다.
- (4) 耐寒性이 強하다.
- (5) 陽樹에 屬하나 耐陰力도 強한 便이다.
- (6) 適濕肥沃한 砂質壤土서 잘 자란다.
- (7) 適應力이 強하며 瘠薄한 땅이나 濕한 땅에도 자랄 수 있다.
- (8) 萌芽力이 強하며 當年生 新稍枝에서만 꽃이 핀다.
- (9) 樹勢가 強하다.
- (10) 繁殖이 用易하다.
- (11) 진딧물이 發生하나 耐病虫性이 強하다.
- (12) 開花期間이 길고 매일 새로운 꽃이 핀다.
- (13) 花木으로서 觀常樹, 造景樹, 盆栽用, 생울타리用으로 優秀하여 根皮, 種子, 葉等은 藥劑로 쓰인다.

나. 꽃의 特性

(1) 開花習性

㉑ 5月初에 눈이 터서 生長하기 始作하며 7月부터 10月까지 100餘日間 꽃이 핀다.

㉒ 日出과 더불어 開花하여 日沒과 함께 落下한다.

㉓ 品種에 따라 2~3日 가는 꽃도 있으나 一般的으로 꽃의 壽命은 새벽 5~6時頃에 開花하여 午後 5~6時頃 日沒과 함께 오무라 들고 시들어 10~12時間 간다.

㉔ 한나무가 하루에 20~30송이의 꽃을 피우며 100餘日동안에 2,000~3,000 송이의 꽃을 피우는 多花性이다.

㉕ 무궁화는 長日高溫性 植物로 長日高溫 (30°C 16時間)에서 生育이 잘 되고 花芽分化가 잘 되어 開花도 잘 된다.

㉖ 꽃의 形態

① 꽃의 基本型

- 암술과 수술이 한 꽃속에 있다.
- 암술에는 5개의 암술머리가 있다.
- 암술대의 2~3cm 부위에 수술이 20~40개정도 붙어 있다.

② 花 色

○ 純白色의 꽃과 꽃中心部に 赤色의 丹心을 갖고 있는 것과 丹心을 갖고 紅色무늬머리를 가진 꽃으로 大別한다.

○ 꽃잎이 純白色系通을 배달系, 中心部に 紅色의 丹心을 가진 系通을 丹心系, 丹心과 함께 紅色무늬를 꽃잎 옆으로 떠를 가진 것을 아사달系로 大別分類한다.

③ 꽃의 모양

- 홑꽃, 반겹꽃, 겹꽃 3大別한다.

○ 홑꽃은 꽃잎이 5개로써 꽃의 지름이 7~14cm, 꽃잎의 길이가 4~7cm, 꽃잎의 넓이가 3~7cm, 암술의 길이가 4~5cm까지의 變化를 보이고 있다.

○ 반겹꽃은 홑꽃바탕에 수술이 變化하여 꽃잎을 이룬 것으로 아직 수술은 그대로 있는 상태이며 꽃의 크기는 7~12cm 꽃잎의 수는 30~53개까지 分布한다.

○ 겹꽃은 수술과 암술이 모두 꽃잎으로 變換狀態이며 꽃의 크기는 지름과 높이로 표시한다.

다. 무궁화의 品種改良

(1) 무궁화는 自家不和合性이며 他家受粉을 하는 植物이다.

(2) 무궁화는 自然狀態에서 他殖性이 매우 強하고 花形과 色彩가 매우 多樣化하여 變異가 매우 크다.

(3) 品種改良方法

㉑ 自然交雜中에서 花形·色彩等 其他特性이 優良한 個體選拔増殖

㉒ 品種間 人工交雜에 의한 새로운 品種의 育性

㉓ 優良한 外國樹種의 導入 및 國內種과 의 交雜種 育成

㉔ 放射線 同位元素 및 Colchicine 處理 등에 의한 突然變異體 및 倍數體무궁화 育成選拔等으로 花形과 花色 改良, 耐寒性, 耐病虫性 品種을 改良한다.

라. 무궁화의 種類

우리나라에서 栽培되고 있는 外國樹種 및 國內選拔 및 育成種은 80餘種이 있으며 主로 서울大學校 農科大學에서 많은 品種을 갖고 있으며 林木育種研究所에서 育成 및 蒐集한 品種은 20餘種이 있다.

중요 품종의 꽃 형태 및 색깔

번호	품 종 명	꽃형태	꽃의 색깔	비 고
1	개 량 단 심	홑꽃	엷은핑크색적단심	임육육성품종 배수체 (2n=160) 적색조맥이 길다 왜성
2	개량자주 무궁화1호	"	농자색, 적단심	임육육성품종 배수체 (2n=160)

번호	품 종 명	꽃형태	꽃의 색깔	비 고
3	개량자주무궁화 2 호	홀 꽃	농자색, 적단심	꽃이 크다. 임육육성품종 배수체 (2 n = 160) 꽃 잎이 두텁고 적단심이 크다
4	단심무궁화(화랑系)	"	백색, 적단심	
5	대형 단심무궁화(화랑系)	"	백색, 적단심 꽃잎 대형	
6	겹단심무궁화(설 단 심系)	겹 꽃	백색, 적단심	
7	반겹단심무궁화(설 악系)	반겹꽃	"	
8	자주무궁화(한빛系)	홀 꽃	자색, 적단심	
9	진자주무궁화	"	농자색	
10	겹자주무궁화	겹 꽃	자 색	
11	자주반겹 무궁화(아 랑系)	반 겹	"	
12	흰 무궁화(옥선系)	홀 꽃	백 색	
13	흰 겹 무궁화(새한 系)	겹 꽃	"	
14	흰반겹 무궁화(옥선 系)	반겹꽃	백색(속꽃잎이 소형)	
15	홍 단 심	홀 꽃	선홍색, 적단심	
16	아 사 달	"	백색과 홍색의 복색, 중심은 보라	국 내 선 발 종
17	배 달	"	순백색, 꽃잎이 접 치지 않음	국내육성종 최대형 꽃
18	홍 순	반겹꽃	홍색, 속꽃잎이 소형	국 내 선 발 종
19	새 한	겹 꽃	백 색	
20	부르버드(파랑새)	홀 꽃	연남색 적단심	

번호	품종명	꽃형태	꽃의 색깔	비고
21	루시	겹꽃	자색	
22	사임당	반겹꽃	백색	국내 육성종
23	설단심	반겹꽃	흰색, 중심은 보라	국내 육성종
24	평화단심	"	중심은 보라, 약간 연분홍색을 띤 흰색	"
25	향단	홀꽃	연보라색	국내 선발종
26	옥녀	"	백색	"
27	아랑	반겹꽃	연분홍색	"
28	화랑	"	백색, 단심, 적색방사선	국내 육성종
29	새아침	홀꽃	선홍색	"
30	한빛	"	선홍색, 중심은 보라, 방사선	"
31	영광	"	진보라색	국내 선발종

Ⅲ. 무궁화 養苗

무궁화 養苗는 播種, 挿木, 接木에 의하여 苗木을 生産한다.

1. 播種 養成

무궁화는 種子增殖이 잘 되므로 一時에 苗木을 多量으로 生産하는 方法으로 좋으며 自然狀態에서 風媒交配된 次代 苗木의 養成과 人工交雜種의 次代 苗木을 養成하여 優良個體 選拔用 및 優良品種 接木用 台木으로 養成한다.

가. 種子採取

(1) 홀꽃과 반겹꽃은 種子在 잘 맺히나 겹꽃은 種子在 맺히지 않으므로 種자로 增殖하기는 어렵다.

(2) 8月末부터 一部 種子在 成熟하나 10월에 種子를 꼬투리(毬果) 채 採種한다.

(3) 한 個의 꼬투리속에는 보통 20 ~ 40

個의 種子가 들어 있다.

(4) 꼬투리채 採取한 種子를 햇볕에 말려서 種子를 脫種한다. 脫種時 꼬투리가 열리면서 종자가 멀리 튀기때문에 注意하여야 한다.

(5) 꼬투리채로 겨울을 나면 벌레가 생겨 種子를 모두 먹어버리는 수가 있다.

나. 精選

(1) 採種한 種子는 바람이 있는 날 바람에 의하여 種子와 雜物을 選別하거나 굵은 채로 種子와 異物을 選別한다.

(2) 種子收得率은 20.2% 이다.

(3) 種子의 標準品質

純量率	1 리터當 무게	種子1,000當 무게	粒數	
			1 리터當	1 kg當
%	g	g	粒	粒
91.4	212.2	13.6	13,400	63,100

다. 種子貯藏.

精選한 種子는 자루에 넣어 倉庫나 地下室等 通風이 잘 되는 곳에 貯藏한다.

라. 播種前 種子處理

(1) 氣乾狀態에 貯藏한 種子是 種子가 딱딱하게 굳어져 있으며 種子에 털이 붙어있으므로 그냥 播種하면 發芽하는데 長期間 걸리고 發芽가 均一하지 못하다.

(2) 播種 2~3日前 깨끗한 물에 담그어 催芽處理를 하면 種子在 물을 吸收하여 發芽準備를 하게 된다.

(3) 물에 담그어 서서히 저으면서 5~6 時間 經過하면 浮腫이 種子나 貯藏中 벌레먹은 種子, 腐敗한 種子是 물위에 뜨고 充實한 種子

만 물에 가라앉는다.

이때 물위에 뜬 不充實한 種子是 거두어 버린다.

(4) 물에 가라앉은 充實種子를 건져 물을 빠지게 한 후 우스프룬, 호마이水和劑 80%, 부산-30, 같은 種子消毒劑로 消毒한 후 깨끗한 물에 담구어서 24~48時間 그늘에서 保管한후 播種한다.

(5) 물은 約 3時間 間隔으로 자주 갈아주는 것이 좋다.

마. 播種

(1) 播種床만들기

㉑ 苗圃適地로는 陽地바르고 排水良好한 砂質壤土가 좋다.

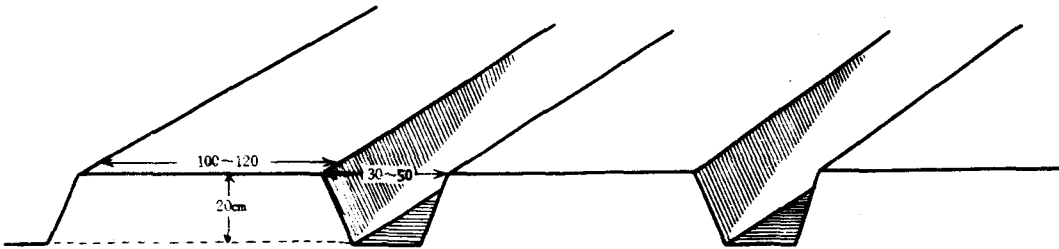


그림 1 파종상 만들기

㉒ 播種床은 一般林木種子의 播種床과 같이 播種床幅 100~120 cm, 排木路 30~50 cm, 播種床높이 20 cm 程度의 播種床이 管理에 便利하다 (그림 1)

㉓ 만들어진 播種床위에 고운 床土를 채로 쳐서 2~3 cm 程度 깔고 “로울러”로 가볍게 다진다.

㉔ 播種 1週日前에 다져가린 100 培液을 1 m 當 3-5 ℓ 나 P.C.H.B.를 1 kg 뿌린 다음 갈아 뒤엎어 土壤消毒을 하면 立枯病豫防이 된다.

(2) 播種

㉕ 散播도 할 수 있으나 條播를 하는 것이 除草 및 接大時 作業이 便利하다.

㉖ 條播時 高랑은 1~3cm 의 골을 15

cm 間隔으로 파서 播種한다. (그림 2)

㉗ 물에 젖은 種子이므로 種자와 가운 모래를 1 : 10 으로 섞어 播種하면 播種하기에 便利하고 發芽도 좋다.

㉘ 播種 後에는 파낸 高랑을 흙으로 덮어 表面을 고르게 한 후 1~2 cm 程度 두께로 모래를 채로 쳐서 덮고 그 위를 짚을 얇게 덮어 고정시키면 가뭄을 타지 않고 發芽가 좋다.

㉙ 播種時期는 봄에 解凍後 4~5月 사이에 播種한다.

㉚ 播種施業量 (m 當)

充實率	播種量			生立本數
	粒數	重量	容積	
%	粒	g	ℓ	本
77.5	380	8	0.04	100

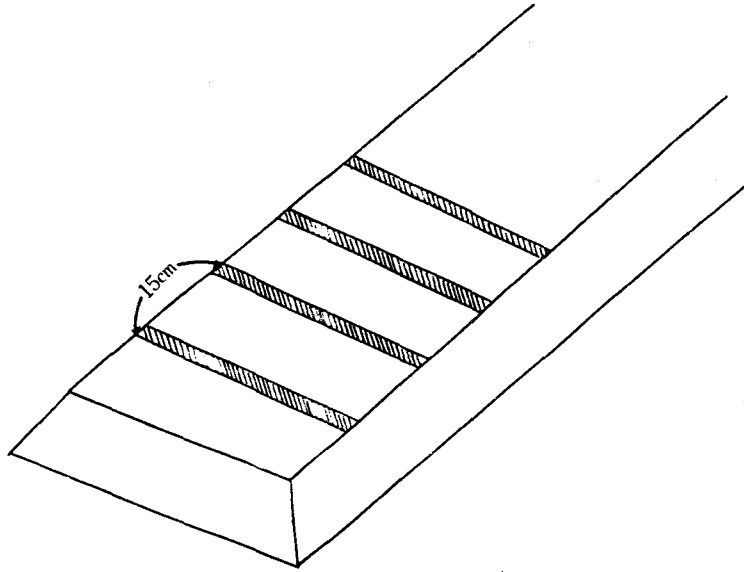


그림 2 파종상의 골과기

바. 播種後 管理

(1) 播種後 1個月동안은 乾燥에 特別히 注意하여야 한다.

(2) 播種 直後 너무 乾燥하면 排水路에 물을 주어 乾燥를 막아야 한다.

(3) 播種後 20日이 지나면 싹이 터서 나오기 시작하며 發芽가 어느 程度 끝나면 짚을 덮고 乾은 짚을 薙어서 갈아준다.

(4) 雜草發生時는 수시로 除草한다.

(5) 追肥는 基肥를 주었으므로 殊 必要는 없으나 苗木 잎의 색 갈이 연약하고 肥料 不足氣가 있으면 充實한 苗木을 養成하기 爲하여서는 每當 複合肥料를 20~30g을 뿌려주고 묻어준다.

(6) 除草時 숙아주기를 하여 每當 100本 程度 生育시킨다.

(7) 管理를 잘 하면 年間 30cm以上 자라며 1年生으로 植栽할 수있으며 接木用 台木으로 使用한다.

(8) 8月中 비가 온 直後 苗사이를 삽으로 斷根을 하면 細根發生이 좋으며 開花時期도 短縮시킬 수 있다.

(9) 忠淸以北地方에서는 越冬을 爲한 防寒 施設로서 防風柵을 設置하고 苗床에는 짚이나 落葉을 깔아 凍害를 豫防하는 것이 安全하다.

2. 挿木苗 養成

挿木이 잘 되므로 無궁화 增殖法으로는 가장 좋은 方法이다

優良系統의 좋은 形質을 그대로 增殖할 수있으며 種子로 增殖이 어려운 椶欏이나 반椶欏系統을 增殖시킬 수 있다.

挿木은 봄에 前年度에 生長한 休眠枝 挿木法과 여름에 當년에 자란 綠枝挿木法이 있으며 挿木 當년에 꽃이 핀다.

가. 休眠枝挿木(春期挿木)

(1) 挿穗採取

㉞ 樹液流動前에 插穗를 採取 貯藏한다.

㉟ 插穗는 品種이 確實한 것을 品種別로 採取 插木하는 것이 植栽時 品種排烈이 用易하다.

㊱ 品種을 잘 모를 경우에는 한그루한 그루 따로 插穗를 採取 插木後 꽃이 피면 品種을 區分하는 것이 좋다.

㊲ 插穗는 營養枝에서 發達한 곧고 굵은 1年生枝를 使用하며 徒長枝나 枯死枝는 좋지 못하다.

㊳ 插穗採取時期는 3月下旬부터 4月上旬 傾에 採取한다.

㊴ 採取한 插穗는 濕氣있는 톱밥, 이끼 또는 모래等과 같이 비닐주머니속에 넣어 貯藏한다.

㊵ 貯藏場所는 插穗가 많은 응달진 곳에 濕氣있는 모래속에 묻어 貯藏하며, 적을 때는 $0 \sim 5^{\circ}\text{C}$ 의 冷凍室이나 冷藏庫에 貯藏한다.

(2) 插木床만들기

㉞ 排水 良好한 砂質壤土가 좋다.

㉟ 너무 乾燥한 모래땅이거나 너무 濕한 진땅은 좋지 못하다.

㊱ 插木床은 土壤條件에 따라 下床, 上床, 平床等으로 床을 만들고 床幅 1m 길이는 10~20m 步道는 50cm 程度로 만든다. (그림 3)

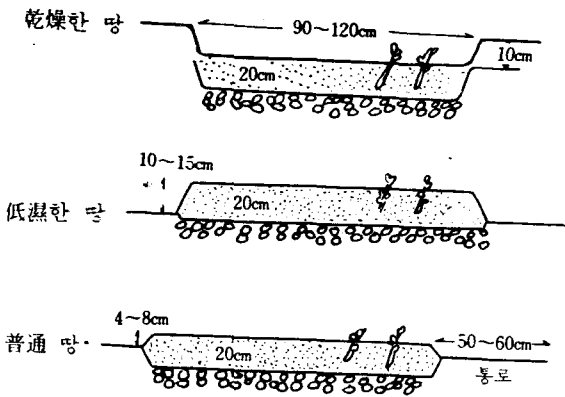


그림 3 토양 습기에 따른 삽목상 만들기

(3) 插穗調製

㉞ 健全한 눈이 있는 곳에서 約 1cm가량 위를 먼저 자르되 밑으로 若干 傾斜지게 자른다.

㉟ 插穗길이는 10cm~15cm内外로 자르되 끝눈이 있는 反對쪽으로 下端은 多少 傾斜지게 잘라서 斷面이 橢圓形이 되도록 자른다(그림 4)



그림 4 무궁화의 조제된 삽수

㊱ 插穗의 굵기는 鉛筆굵기가 알맞으나 그 이하나 以上도 管理狀態에 따라 關係가 없다.

(4) 插木

㉞ 딱딱한 땅에 그냥 插穗를 꽂으면 根質이 傷하여 發根이 잘 안되므로 插床을 부드럽게 만들어야 한다.

㉟ m 당 插木本數는 36~100本, 10~15cm 間隔으로 插穗를 꽂는다.

㊱ 插穗를 땅에 꽂는 깊이는 插穗길이의 $\frac{2}{3}$ 가 땅에 들어가고 $\frac{1}{3}$ 이 밖으로 나오도록 하되 若干 傾斜지게 꽂는다.

㊲ 바람等으로 움직이는 일이 없도록 잘 밟아준다.

(5) 插木後 管理

㉞ 挿木後 挿床에 모래를 1~2 cm 程度 덮어 주는 것이 좋다.

㉟ 깊이로 挿穗사이를 덮고 깊이 날아가지 않도록 覆土하면 乾燥와 雜草發生을 防止할 수 있다.

㊱ 가물 때는 灌水를 해주도록 한다.

㊲ 5月下旬頃 싹이 터서 發根되는데 될 수 있는데로 전드리지 말고 除草時에는 挿穗가 흔들리거나 發根된 뿌리가 끊어지지 않도록 注意해야 한다.

㊳ 發根率은 品種에 따라 다르지만 比較的 發根狀態가 좋으며 80%以上 發根된다.

㊴ 싹이 틀 때에는 殺虫劑를 뿌려준다.

㊵ 8月頃 複合肥料를 m當 50 g 程度 施用한다.

㊶ 凍害豫防을 爲하여 苗床에 짚이나 落葉等을 덮어주고 물기가 많은 밭은 高랑을 잘 파서 排水가 잘 되도록 한다.

나. 綠枝挿木(夏期挿木)

봄에 새로 나온 가지를 여름에 잘라 挿木하는 것을 綠枝挿木이라 하며 春期挿木의 機會를

놓쳤거나 其他 理由로 綠枝挿木을 하나 技術이 必要하다.

(1) 挿木床만들기

休眠枝挿木 床과 같이 만들고 床土는 모래가 많은 砂質土를 使用해야 한다.

(2) 挿穗採取時期

㉞ 8月初旬頃 봄에 새로 나온 가지가 20 cm~40 cm가량 生長하였을 때 가장 좋을 때이다.

㉟ 挿穗를 採取 하자마자 挿木해야 한다.

(3) 挿穗調製

㉞ 맨끝부분 5 cm程度는 挿穗로 使用하지 못한다.

㉟ 挿穗길이는 6~7 cm로 자르고 땅 밑으로 들어갈 部分의 앞은 따버리고 先端部에 한두잎은 남겨 두어야 한다.

(4) 挿木

㉞ 休眠枝挿木과 같이 $\frac{2}{3}$ 程度 땅에 묻고 $\frac{1}{3}$ 이 밖으로 나오게 한다.

㉟ 挿穗가 軟하므로 案内棒을 써서 挿穗를 꽂는 것이 좋다.

(5) 挿木後 管理

㉞ 乾燥하지 않도록 해가림을 해주고 灌水를 자주해야 한다. (그림 5)

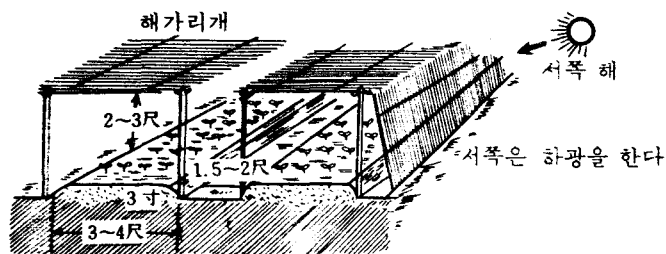


그림 5 녹지삽할때 해 가리기

㉞ 挿木後 10日만 지나면 發根이 되며 9월에 들어가면서 生長이 始作한다.

3. 接木苗 養成

接木은 挿木과 같이 겹꽃 또는 반겹꽃무궁화처럼 種子繁殖이 잘 안되는 品種이나 優良系統의 品種을 增殖하기 爲하여 實施한다. 挿木苗에 比하여 곧고 높게 자라며 生長이 빠르고 樹形이

종고 한 나무에 여러 種類의 꽃을 피울 수 있고 盆栽木으로도 키울 수 있으며 接木當年에 많은 꽃을 피게 할 수 있다.

가. 接穗採取 및 貯藏

(1) 挿木用 接穗와 같이 接木用 接穗도 樹液이 流動하기 前 休眠枝를 採取하여 貯藏한다.

(2) 京畿道地方에서는 3月頃에 採取, 濕氣 있는 톱밥, 이끼 또는 모래等과 함께 비닐주머니속에 넣어 貯藏하며 貯藏場所는 溫度0~5℃ 範圍를 維持하는 低溫貯藏庫에 保管하면 좋다.

(3) 물기 있는 모래와 같이 응달진 곳에 貯藏도 한다.

나. 台木

(1) 1~2年生 實生苗를 台木으로 使用한다.

(2) 圃場에 서있는 台木에 居接을 하거나 掘取假植해 두었던 台木에 揚接을 한다.

다. 接木

무궁화 主로 切接과 割接法에 依하여 增殖한다.

(1) 居接을 할 경우 台木이 서 있는 밭을 잘 밟아준다.

(2) 根元部에서 5~10cm되는 部分을 切斷하고 台木의 平滑한 測面을 골라 上部切斷面의 한쪽에 칼을 대고 若干 木質部에 걸쳐서 아래로 3~4cm 程度 배어내리고 形成層이 平行하게 나타나도록 한다. (그림 6)

(3) 接穗는 健全한 2個程度가 붙게 7~10cm程度로 切斷하고 接穗의 基部에 接着시킬 削面을 平滑하게 칼로 단번에 깎아 내린다. (그림 7)

(4) 切面의 長이는 3~5cm程度로 木質部가 나타나게 하고 그 下斷의 反對쪽을 約30度로 되깎는다. 그리고 下端은 一直線이 되도록

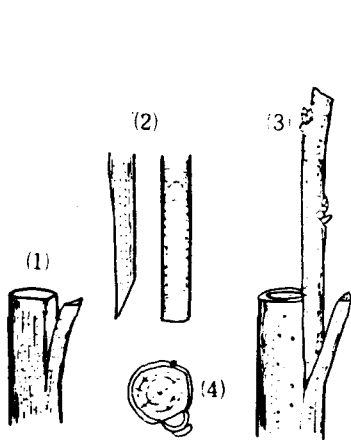


그림 6 切接方法

1. 台木 절개 方法
2. 接穗 조제 方法
3. 接수 삽입 方法
4. 台木과 接穗의 接合 모양.

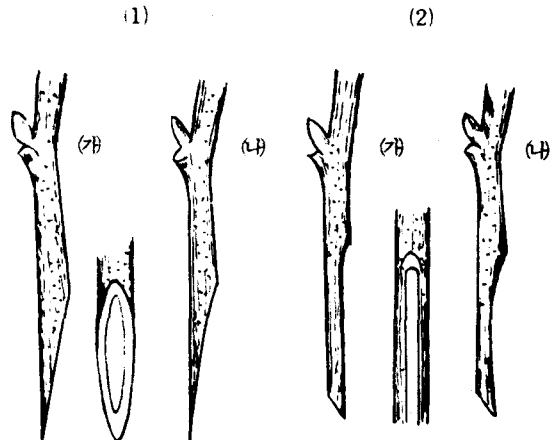


그림 7 接수의 조제 方法

- (1) 接穗의 第1次 절단
 - 가. 바르게 된 것
 - 나. 절단면이 바르지 못하여 잘못된 것
- (2) 接穗의 第2次 절단
 - 가. 바르게 된 것
 - 나. 잘못된 것

한다.

(5) 切面의 兩側 形成層이 平行線으로 나타나고 切面이 平滑하면 좋다.

(6) 切面이 不良할 때 다시 깎아도 좋지 만 直徑의 半을 지나면 좋지 못하다.

(7) 接穗와 台木의 形成層이 全面的으로 合致가 되면 理想의나 그렇지 않을 때는 한 쪽 形成層만 合致시킨다.

(8) 接穗의 削面上部가 台木의 上部切斷面보다 若干 위에 나타나는 程度로 接着시킨다.

(9) 接着시킨 후 비닐테이프로 단단히 묶고 접밀을 바르던가 接木部位를 흠으로 덮어서 接穗의 乾燥를 防止한다.

(10) 割接은 台木을 둘로 쪼개고 그 사이에 썬기모양으로 깎은 接穗를 꽂아서 붙인다.

라. 接木後 管理

(1) 台木을 圃場에 그냥두고 居接을 하였을 때는 接木部位까지 흠을 덮어 주는 것이 좋다.

(2) 掘取한 台木을 揚接하였을 때는 接木이 끝나는데로 圃場에 接木部位가 흠에 묻히도록 깊이 심어야 한다.

(3) 흠을 덮어 줄 때나 圃場에 移植時는 接木部位가 움직이지 않게 조심해야 한다.

(4) 接木苗를 심는 밭은 미리 基肥를 주고 土 殺虫劑를 撒布한 밭이면 더욱 좋다.

(5) 물을 가끔 灌水하여 가뭄을 타지 않도록 한다.

(6) 除草 및 台木에서 나오는 새싹을 따주는 것을 適期에 實施한다.

(7) 接木活着 後 完全히 生長됨에 따라 비닐테이프는 풀어주어야 한다.

IV. 植栽 및 樹型調節

무궁화는 꽃이 아름답고 오랫동안 꽃이 필뿐만 아니라 꽃의 種類도 여러가지 있어 花木으로 써 庭園樹나 造景樹로 植栽하며 생울타리용으로

도 植栽한다.

1. 植栽

가. 1年生 實生苗, $\frac{1}{2}$ 挿木苗 및 $\frac{1}{2}$ 接木苗를 봄에 심는다.

나. 2~3年 동안 밭에 移植하였다가 樹型을 調節하여 植栽하기도 한다.

다. 密植하면 빗자루모양으로 가지가 적고 위로만 生長한다.

라. 疎植하면 가지가 많이 發生하며 正常的인 生長을 한다.

마. 肥沃한 땅에 심어야 하며 瘠薄한 땅에는 肥培管理를 잘 하여야 한다.

바. 植栽時에는 複合肥料를 株當 30g과 잘 섞은 推肥에 殺虫劑를 混合한 基肥를 주고 植栽한다.

사. 植栽 後에 가지와 줄기끝을 切斷하면 새로운 가지가 多數 發生하여 무궁화 固有의 아름다운 樹型이 된다.

2. 樹型調節

무궁화의 樹型은 自然的인 樹型과 人工的인 樹型으로 나눌 수 있다.

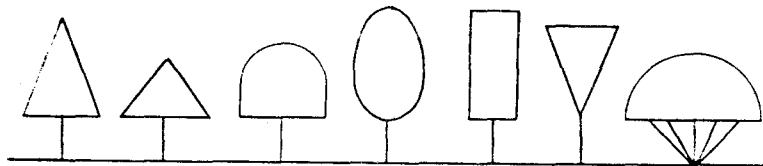
가. 自然的인 樹型

(1) 무궁화의 基本的인 生育型이다.

(2) 幼苗時에는 빗자루型이 된다.

(3) 成木時에는 부채형(扇形)이 된다.

나. 人工的인 樹型



원추형 우산형 원정형 난형 원주형 배상형 반구형

그림 8 무궁화의 인위적 수형

(1) 무궁화는 萌芽力이 強하고 多枝性이어서 强剪枝에도 適應力이 強해 樹型을 임의로 調節할 수 있다.

(2) 무궁화의 人爲的인 樹型調節의 基本型으로는 圓錐形, 兩傘形, 圓頂形, 卵形, 圓柱型, 盃狀型, 半球形 등이 있다. (그림 8)

3. 配植

무궁화의 植栽配植은 自然的인 樹型은 自然風景式으로 人爲的인 樹型調節木은 整形式을 基調로 造景植栽한다.

가. 整形式 基本植栽方法

(1) 單式: 獨立木으로 한그루 植栽한다.

(2) 對式: 同一品種이고 同形인 것을 左右對稱으로 한그루씩 植栽한다.

(3) 列式: 同形同種의 나무를 一定한 間隔으로 直線狀으로 植栽한다. 異形異樹種을 反覆列植도 한다.

(4) 交互植栽: 같은 間隔으로 서로 어긋나게 植栽한다.

(5) 集團植栽: 集團으로 植栽한다.

나. 自然風景式 基本植栽方法

(1) 不等邊三角形 植栽: 크기가 다른 세그루의 나무를 서로 間隔을 달리하고 한直線 위에 서지 않고 三角形으로 植栽한다.

(2) 랜덤植栽(Random planting): 크고 작은 나무를 一定한 間隔과 줄이 없이 自由로 植栽配植한다.

(3) 寄式: 네그루以上の 나무를 集團으로 植栽한다.

(4) 群式: 寄式을 다수 群狀으로 植栽한다.

(5) 散存植栽: 單木으로 散在植栽한다.

(6) 背景植栽: 하나의 景觀에 背景的 役割로 植栽한다.

(7) 主木植栽: 景觀의 中心的인 存在로 景觀을 支配하는 樹木으로 植栽한다.

V. 重要 病虫害 防除

무궁화栽培도 다른 花木類와 같이 各種 病虫害

害에 對하여 適期에 豫防 및 驅除하여야 한다.

1. 病 害

가. 立枯病

(1) 徵 狀

土壤溫度가 $15^{\circ}\text{C} \sim 21^{\circ}\text{C}$ 가 되고 多濕할 때 잘 發生하며 苗木의 땅목 부근에 主로 發生하고 發生部位가 씩어서 水分上昇이 不可能하여 시들어 枯死한다.

(2) 防 除

發病된 것은 除去하여 태워버리고 發病初期에는 凱프탄수화제 500 倍液을 病患部에 撒布하며 다져가래 600~1,000 倍液을 물조리개로 1m^2 당 3~4 畝씩 灌注한다.

나. 잎무늬病

(1) 徵 狀

잎에 검은 무늬를 나타내고 黃色病斑이 차츰 褐色으로 變한다.

(2) 防 除

發病된 잎은 除去하여 태워버리고 다이젠 M 45, 오소사이드 600 倍液이나 다이포라탄 800 倍液을 撒布한다. 다이포라탄은 다른 藥劑와 混用하거나 展着劑를 使用하지 말아야 한다.

다. 細菌性 잎무늬病

(1) 徵 狀

5~7 월에 發病하여 잎에 圓形 또는 不整圓形의 작은 黑色斑點이 發生하고 점점 늘어나서 多角形의 病斑이 되고 잎이 뒤틀리고 꾸부러진다. 甚하면 잎全體가 黑色으로 變하여 떨어진다.

(2) 防 除

發病된 苗木을 뽑아 태워버리거나 3.5~4 畝식보르도액, 동수화제 400 倍液 및 凱프탄수화제 500 倍液 등을 撒布한다.

라. 녹병(銹病)

(1) 徵 狀

잎에 녹슬은 것과 같이 되어 보기에 凶하고 生育이 不良하다.

(2) 防 除

水和硫黃劑 400 倍液 및 톱신엠수화제 100 倍液 사프를乳劑 1,000 倍液 등을 撒布한다.

마. 그을름병(煤病)

(1) 徵狀

진딧물 또는 깍지벌레의 分泌物에 依해서 잎에 그을름이 묻은 것과 같이 된다.

(2) 防除

진딧물 또는 깍지벌레를 防除하여야 하며 通風 및 透光이 잘 되면 病菌棲息이 弱해지므로 剪定을 해서 通氣가 잘 되고 햇볕이 잘 쬐이도록 管理한다.

2. 虫害

가. 진딧물

(1) 被害

㉠ 越冬卵에서 孵化한 幼虫이 무궁화의 어린 줄기나 잎에 붙여와서 汁液을 빨아먹음으로서 잎이 말리고 樹勢가 弱해지고 보기에 지저분하다.

㉡ 무궁화에 寄生하는 진딧물은 주로 목화진딧물과 아카시아진딧물의 두 種類가 있다.

㉢ 寄主植物의 汁液을 빨아 먹으며 바이러스病原菌의 媒介體로서 被害가 크다.

㉣ 달콤한 진딧물의 分泌物로 因하여 그을름病菌을 誘發시켜 잎을 더럽혀 觀賞價値를 低下시킨다.

㉤ 여름의 雨期에는 密度가 낮아지나 봄과 가을에는 높아진다.

㉥ 5~6월에 진딧물이 많이 發生하고 9, 10월에 若干 發生한다.

(2) 防除

發生初期에 메타시스톡스, 마라톤 50% 乳劑, 피리모수화제 50% 및 다이메크론 50% 등은 1,000 배 液으로 撒布하거나 浸透性 殺虫劑 테믹 15% 粒劑를 뿌리 周圍에 10 cm 길이로 m^2 당 6~12 g을 肥料처럼 施與하면 約 50~70 日間 진딧물의 發生을 防除할 수 있다.

나. 깍지벌레

(1) 被害

잎이나 가지의 表皮에 붙어서 加害하며 被害 잎에는 赤褐色의 斑點이 發生한다.

(2) 防除

테믹을 뿌리附近에 撒布해 주던지 수포라사이드 100 배液을 뿌려준다. 休眠期에는 機械油劑 20~25 배液을 싹트기 1 週日前에 撒布를 끝낸다.

다. 其他 잎을 갹아 먹는 잎말이벌레 심식충 등이 있으나 有機磷劑를 撒布 防除하며 乾燥期 무궁화 잎 뒷면에서 汁을 빨아먹는 응애는 켈센, 아카루, 노마이트等 殺虫劑를 撒布한다.

3. 其他 被害

가. 生理的인 病害

(1) 徵狀

酸性土壤에서 微量要素인 몰리부텐이 不足하면 잎은 진녹색이 되고 꽃이 退化한다.

(2) 防除

몰리부틱酸이나 소듐 몰리브데이트等の 微量要素를 補充한다.

나. 公害에 對한 反應

都市公害地域에서 아황산개스의 被害를 받으나 아황산가스에 對한 被害回復이 다른 樹種에 比하여 빠르다.

그밖에 먼지가 잎에 被覆되어 光合成 및 呼吸 障害를 일으켜 生育을 沮害하는데 都市環境을 깨끗이 하여 公害에 對한 被害를 막아야 한다.

다. 凍害

(1) 추위로 인한 被害로는 寒害 및 寒風害를 들 수 있다.

(2) 苗圃에서 자란 苗木이 凍害를 받을 우려가 있는 곳은 防風施設을 設置하여 찬바람을 막아 주도록 하거나 가을에 苗木을 掘取하여 溫度 3°C 以下 濕度 85~90% 維持되는 貯藏 庫속에 保管하는 것이 安全하다.

(3) 凍害被害部位는 60 cm 以下가 받기 쉬우므로 줄기部分에 白塗劑를 발라주기도 한다.

※ 참고서적

1. 류달영, 염도의. 1979. 나라꽃 무궁화
2. 김석겸 1980. 겨례의 열 무궁화
3. 문교부 나라꽃무궁화교육 장학자료 33