

工業所有權情報의 特徵과 現況

〈Ⅲ〉

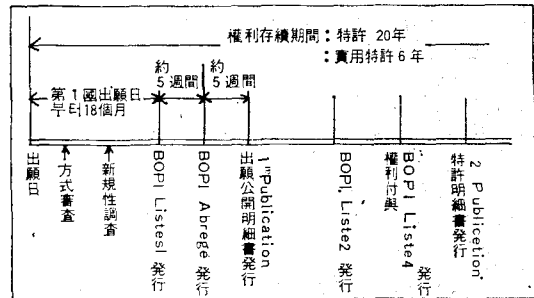
成 基 泰

〈韓國產業經濟技術研究院 責任研究員〉

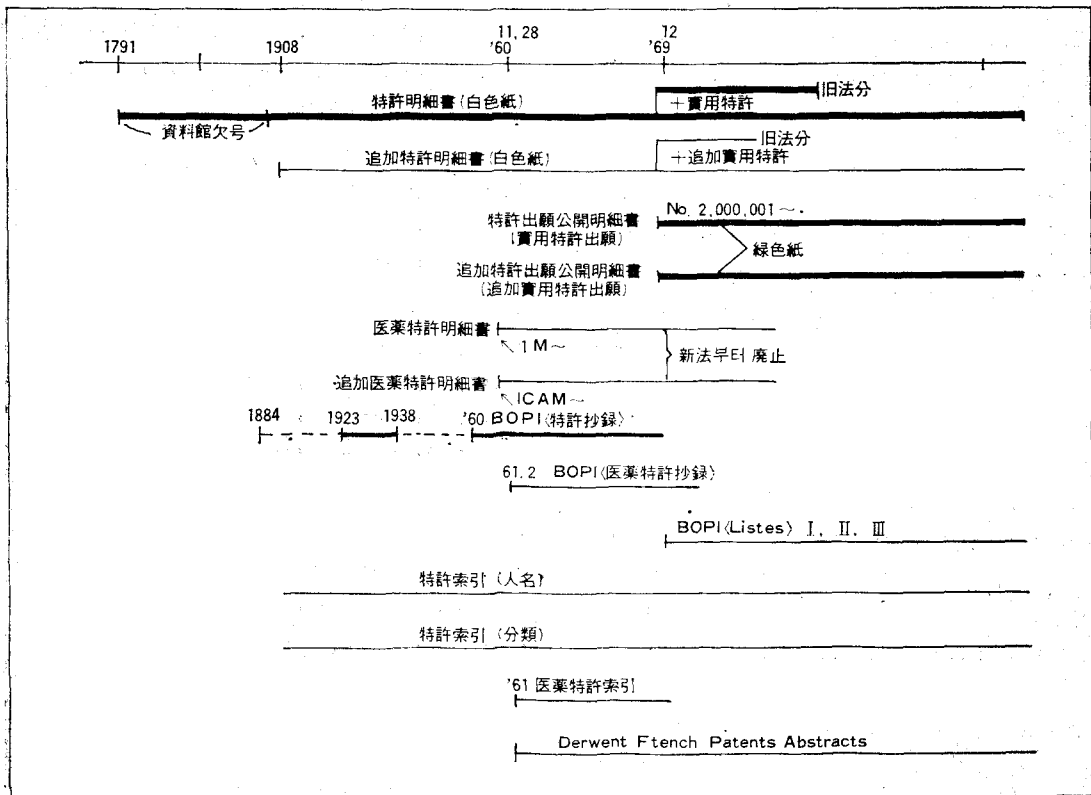
—承 前—

第2回調査報告書의 公告時期는 出願日로부터 18個月以內에 BOPI <Liste 1>에 의하여 公開가 公示되지 않는 出願에 대해서는 BOPI <Liste 3>에 第2回調査報告書를 公告함과 동시에 特許明細書(Brevet d'Invention Premiere et Vnique Publication)를 發行한다. 表 11에 特許情報發生 經路와 特許資料發行의 變遷過程을 表示하였다.

表 11. 特許情報 發生經路



◎ 特許明細書(First only publications)



特許明細書(Brevet d'Invention Première et Unique Publication)는 最初이며 唯一의 特許明細書라는 意味로서 調査報告書를 作成하지 않는 分野의 出願 또는 調査報告書의 作成이 出願부터 18個月 以內에 完了하고 出願公開가 되어 있지 않은 特許 및 實用新案出願을 許與하는 경우에 發行되며 白色用紙를 사용한다. INID cord의 ②番에 特許出願日(Date de dépôt) 밑에 特許賦與日(Date de la décision de délivrance)과 이것을 公示한 리스트 No와 發行日(Publication de la délivrance)의 表示가 있다.

◎ 特許出願公開明細書(First Publications)

1969年 1月 1日 以後의 出願에 대하여 出願日로부터 18個月만에 公開된 特許, 追加特許, 實用新案의 明細書로 白色用紙를 사용한다.

◎ 特許明細書(Second Publications)

特許出願公開明細書가 發行된 出願에 대하여 特許賦與後에 發行된다. 카버페이지의 形態는 特許出願公開明細書와 類似하다.

◎ 追加特許明細書(Addition au Brevet d'Invention)

舊法의 特許明細書(Brevet d'Invention)와 같으며 1971년부터 發行되고 있는 것으로 別個의 番號를 賦與하고 있다. 1978년까지 96688番이 發行되고 있다.

◎ 醫藥特別特許明細書 (Brevet spécial de Médicament)

1960年 5月 30日부터 實施된 特許法에 따라 醫藥自體에도 特許가 許與되어 番號의 앞에 M字를 붙여 明細書가 發行되었으나 新法의 施行과 함께 이 特別法은 廢止되어 一般特許와 똑같은 取扱을 받게 되었다. 發行件數는 1960~1973年에 1~8496件이었다.

◎ 追加醫藥特許明細書(Addition spécial de Médicament)

1960年의 特別法에 의하여 發行된 것으로 新法의 施行과 함께 廢止되었다. 1960~1972年 6月 9日까지 明細書發行件數는 1~353件이다.

◎ 特許文獻의 番號賦與方法

舊法을 除外한 新法(公開制度) 採用부터는 特許, 追加特許, 實用新案 및 追加實用新案을 同一한 形態로 發行하였고 番號도 200萬臺부터 시작하고 있다(表 12).

◎ 明細書發行形態

중이에 印刷된 原本 以外에 어퍼처카드로도 製作하고 있다. 特許出願公開明細書는 1970年 7月 10日의 2,055,000번부터 特許明細書는 1969年 1月 24日의 2,000,001번부터이다.

表 12. 年度別特許明細書發行番號

1791	1	41,049,801~1,082,750
1910	~ 421,674	51,082,751~1,107,450
20	~ 518,400	61,107,451~1,128,000
1930	~ 700,550	71,128,001~1,149,800
1	700,551~ 722,550	81,149,801~1,169,650
2	722,551~ 742,550	91,169,651~1,201,550
3	742,551~ 761,050	1960 1,201,551~1,242,250
4	761,051~ 778,650	11,242,251~1,284,200
5	778,651~ 795,150	21,284,201~1,313,700
6	795,151~ 810,650	31,313,701~1,347,650
7	810,651~ 826,250	41,347,651~1,383,700
8	826,251~ 839,350	51,383,701~1,422,800
9	839,351~ 854,000	61,422,801~1,468,600
1940	854,001~ 863,200	71,468,601~1,512,300
1	863,201~ 870,850	81,512,301~1,551,850
2	870,851~ 880,450	91,551,851~1,584,700
3	880,451~ 892,000	1970 1,584,701~1,602,450
4	892,001~ 902,800	11,602,451~1,604,500
5	902,801~ 909,500	21,604,501~1,605,050
6	909,501~ 921,000	31,605,051~1,605,282
7	921,001~ 933,450	41,605,283~1,605,362
8	933,451~ 947,000	51,605,363~1,605,441
9	947,001~ 963,400	61,605,442~1,605,489
1950	963,401~ 980,700	71,605,490~1,605,501
1	980,701~1,005,700	81,605,502~1,605,529
2	1,005,701~1,023,800	91,605,530~1,605,552
3	1,023,801~1,049,800	1980 1,605,553~

特許出願公開明細書

1969	2,000,000~2,006,638	52,232,263~2,273,460
1970	2,006,639~2,038,055	62,273,461~2,313,856
1	2,038,056~2,087,965	72,313,857~2,354,032
2	2,087,966~2,138,180	82,354,033~2,393,518
3	2,138,181~2,185,339	92,393,519~2,427,761
4	2,185,340~2,232,262	1980 2,427,762~2,440,882

追加特許明細書(舊法分)

1970	94,851~ 95,450	5	96,634~ 96,646
1	95,451~ 95,900	6	96,647~ 96,666
2	95,901~ 96,550	7	96,667~ 96,674
3	96,551~ 96,628	8	96,675~ 96,688
4	96,629~ 96,633	9	~
	未發行	1980	~

醫藥特許發明細書

1970	7,430~	8,300	6	~
1	8,301~	8,459	7	~
2	8,460~	8,483	8	~
3	8,484~	8,496	9	~
4	~	1980	~	~
5	~			

라. 英國

假明細書 및 完全明細書를 提出하는 1949年의 英國特許法은 1977年에 改正을 하여 公開制度 및 審査請求制度를 새로이 導入하였고 1977年法에 關한 補充의 審査便覽(supplement to manual of office practice)을 1979年 1月에 公表하였다.

1. 特許節次

1.1. 形式審査

(1) 豫備審査(A17)

(preliminary examination)

다음의 要件을 만족하는 出願은 豫備審査(서치)를 하게 된다.

① 出願日認定의 要件을 具備하며 出願이 取下되어 있지 않을 것.

② 豫備審査 및 서치의 請求

③ 豫備審査 및 서치비용의 納付

(2) 豫備審査의 請求期間은 다음과 같다(R25(2)).

a) 優先日이 다르지 않는 出願은 出願日로부터 12個月

b) 優先日을 따르는 경우는 優先日로부터 12個月

(3) 豫備審査에서는 出願이 特許法 및 規則에 正해진 形式要件을 갖추고 있는가가 체크되며 (A17(2), R29(2)) 이 要件을 갖추지 않을 때는 補正의 機會가 주어지고 出願人이 意見을 記述치 않을 때 또는 補正치 않을 때는 出願을 拒絶할 수 있다(A17(3)).

1.2. 서치

(1) 豫備審査서치請求가 있는 出願에 대해서만 앞에서 記述한 서치가 행해지고 만약 法定期間內에 請求가 없으면 그 出願은 取下된 것으로 본다. 出願人은 서치레포트受領後 實體審査前에 自發的으로 發明의 說明, 클레임 또는 圖面을 補正할 수 있다.

1.3. 出題의 公開

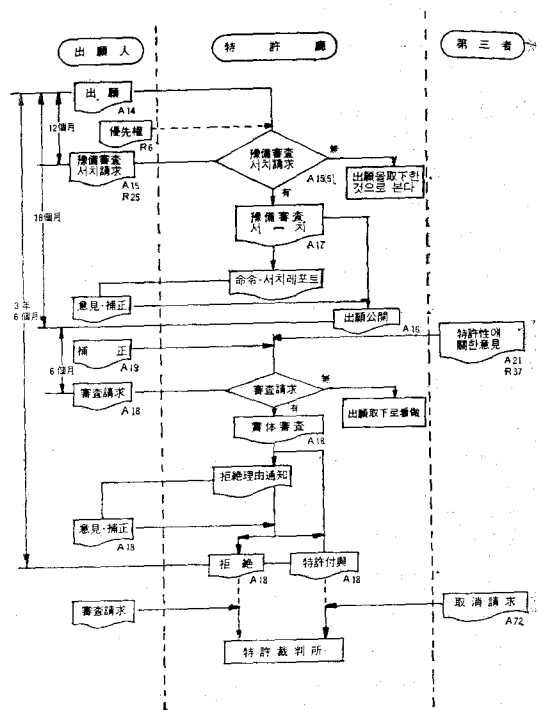
出願日(또는 優先日)부터 18個月만에 공개된다. 公開된 發明을 實施한 者에 대하여 出願人(特許權者)은 特許權侵害에 대한 損害賠償請求와 同一한 權利를 갖는다. 公開日以後의 實施行爲가 이 損害賠償請求權의 對象으로 되나 請求權의 効力은 特許賦與後에 發生하고 클레임을 補正한 結果, 特許賦與時에 侵害하고 있지 않을 때에는 이 權利를 行使할 수가 없다(A69(1), (2)).

1.4. 實體審査

(1) 出願人은 出願公開日로부터 6月以內에 審査請求를 해야 되며 審査는 實體의 特許要件(産業上利用性, 新規性 등)에 審査된다.

(2) 出願公開부터 特許賦與까지는 누구라도 發明이 特許될 수 없다는 趣旨 및 理由를 달아 書面으로 意見을 提出할 수가 있으며 이 意見은 審査에 考慮하게 된다(A21(1))(表 13)).

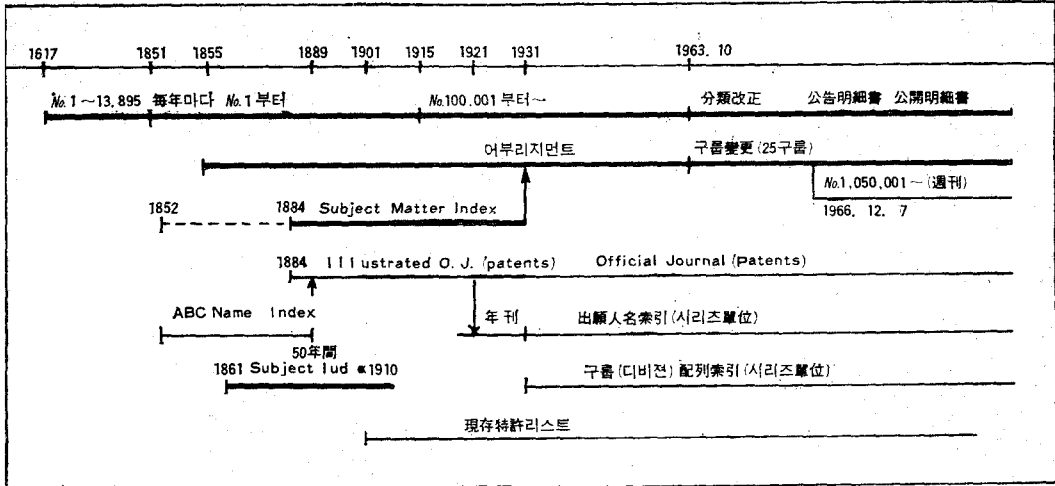
表 13. 英國의 特許節次



(3) 特許

出願日 또는 優先日로부터 3年 6月사이에 出願이 特許要件을 充足하고 있다는 趣旨의 決定이 있게 되며 所定期間內에 特許賦與料를 納付케 되면 特許가 賦與된다(A18(4), R(34)).

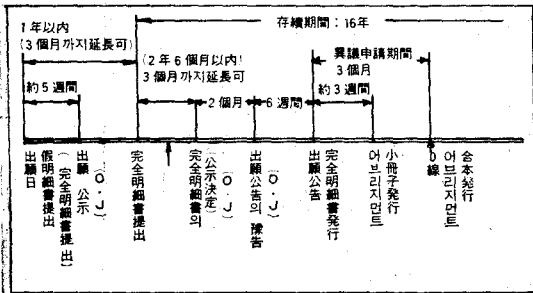
圖 4. 英國特許資料發行的 變遷



2. 情報發生과 그 資料

英國에 있어서의 特許資料의 變遷過程은 圖 4와 같고 特許資料를 中心으로 한 舊法의 特許節次와 新法의 節次(1978年 6月 1日施行)는 各各表 14, 15와 같다.

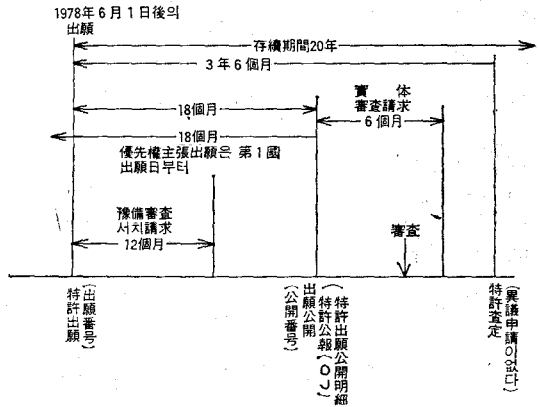
表 14. 英國舊法에서의 資料發生經路



舊法에서의 資料發生經路를 보면 먼저 內容을 簡單히 說明한 假明細書(provisional specification)를 提出(圖面과 클레임이 아니어도 됨)하고 1年以內에 完全明細書(Complete Specification)를 提出하게 되면 出願後 約 5~6週後에 「特許廳公報」(Official Journal)에 發明의 名稱, 出願番號, 出願人 등이 公示되고 審査가 끝나 特許의 許與가 決定되게 되면 2個月後에 特許廳公報에 公示되며 다시 6週後에 完全明細書가 發行된다. 또한 審査官이 抄錄한 抄錄集이 發行된다.

그러나 1978年 6月 1日以後의 出願은 出願日(또는 優先日)로부터 18個月後에 每週 水曜日에 發行되는 Official Gazette에 前述한 簡略한 事項이 公示됨과 동시에 特許出願公開明細書(U.K.

表 15. 英國新法에서의 資料發生經路



Patent Application)에 의해 公開된다. 年別 特許公告·公開明細書番號는 表 16 및 表 17과 같다.

表 16. 年別 特許公告明細書

年度	特許最終番號	年度	特許最終番號
1953	701,585	7	1,097,210
4	721,090	8	1,138,300
5	745,800	9	1,175,850
6	765,100	1970	1,217,900
7	788,350	1	1,258,950
8	806,870	2	1,301,600
9	826,320	3	1,342,200
1960	857,580	4	1,378,940
1	885,890	5	1,419,980
2	914,250	6	1,460,300
3	945,443	7	1,496,750
4	978,900	8	1,537,580
5	1,015,490	9	1,558,390
6	1,053,400	1980	1,578,740

表 17. 年別公開明細書

年 度	特 許 番 號
1 9 7 9	2, 000, 001~2, 023, 380
1 9 8 0	2, 023, 381~2, 046, 060
1 9 8 1	2, 046, 060~

◎ 特許番號特許出願公開明細書(U.K. Patent Application)

改正法에 의해 1979년부터 發行되며 1페이지에 要約 및 主要圖面이 掲載된다. 公開番號와 公告(特許)番號가 같으며 2,000,001번부터 시작하고 公開番號는 末尾에 A를 붙이고 特許로 되면 末尾에 B를 붙인다.

마. 日 本

日本の 特許制度는 우리나라의 制度와 아주 類似하고 너무 잘 알고 있기 때문에 여기에서는 特許節次의 記述은 省略하고 表 18로 대신한다.

2. 情報發生과 그 資料

公開明細書(Unexamined specification) 100件을 한책으로 製本한 冊子판의 公報(bound Gazette)가 出願後 또는 優先權主張日로부터 約 18個月後(實際는 19個月)에 發行되며 審査가 完

了된 公告公報는 出願日로부터 約 2~5年後에 發行되는데 公報卷當 公告明細書(Examined specification) 40件이 收錄되어 있다. 特許資料를 中心으로 한 舊特許法의 特許節次와 新特許法의 節次를 各各 表 19와 表 20에 表示하였다.

◎ 特許·實用新案公報

特許 40件, 實用新案 80件씩을 모아 B5版의 合本形態로 發行된 公報로 特許 및 實用新案公報의 表紙를 白色 및 桃色으로 하여 公報를 區分하고 있다.

表 19. 舊特許法의 特許節次(特許資料中心)

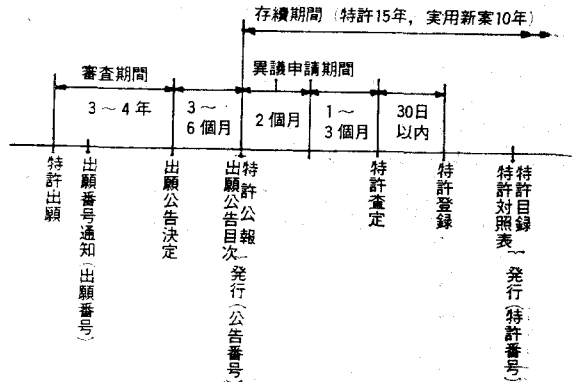


表 18. 日本의 特許節次

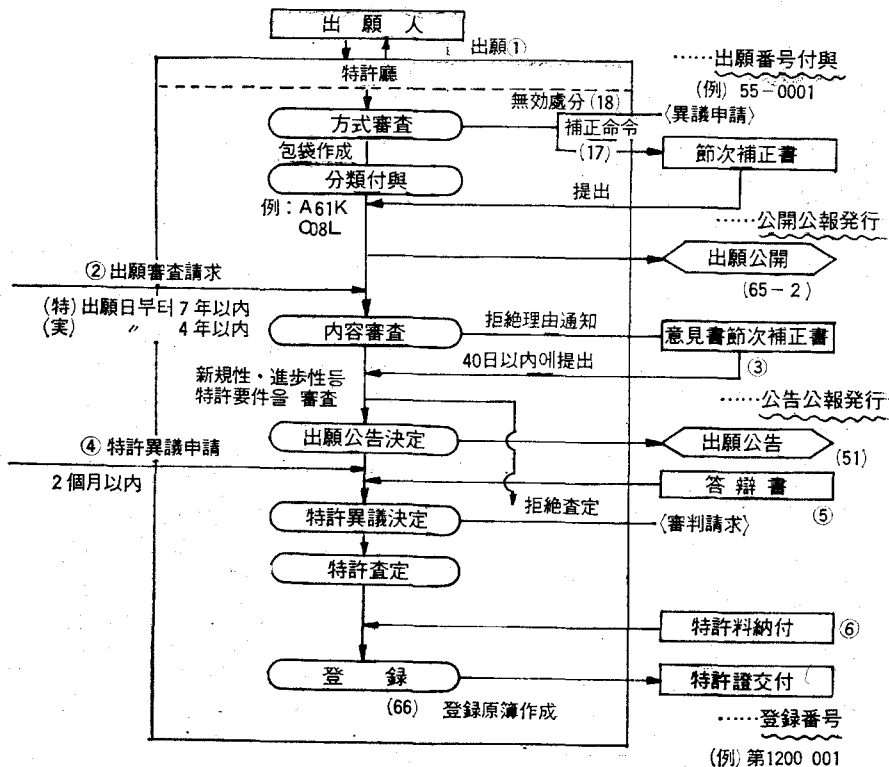


表 21 IPC에 의한 特許·實用新案公報發行區分(公開公報包含 7部門26 區分)

部門 (7)	特 許		實 用 新 案	
	區 分 (26)	收 容 分 類	區 分 (26)	收 容 分 類
I 生活用品	1. 農水産·食品·醱酵關係(P1) 2. 家庭用品·健康·娛樂關係(P2)	A01-24(A01N→II-2) C12, 13 A43-63(A61K→II-2) B26B, B68, D05B, D06F	1. 農水産·食品·醱酵關係(U1) 2. 家庭用品關係(U2) 3. 家庭用機器關係(U3) 4. 健康娛樂關係(U4)	A01-24(A01N→II) C12, 13 A13-47(A45D, A47J, L→I-3), B68 A45D, A47J, L B26B, D05B, 06F A61-63(A61K→II)
II 處 理 作 送 機 械	1. 分類·混合關係(P3) 2. 金屬加工關係(P4) 3. 工作機械·工具關係(P5) 4. 塑性加工·印刷·事務機器關係(P6) 5. 運輸關係(P7) 6. 容器·包裝關係(P8) 7. 物理機械關係(P9)	B01-09, C02 B21, 22(B22F→II-4) B23K, B30 B23-26(B23K→II-2, B26B→I-2) B27-44(B30→II-2) B60-64(B60L→VII4) B65B, C, D, B67 B65F, C, H, B66	1. 分類·混合關係(U5) 2. 金屬加工關係(U6) 3. 工作機械·工具關係(U7) 4. 塑性加工·印刷·事務機器關係(U8) 5. 運輸關係(U9) 6. 容器·包裝關係(U10) 7. 物理機械關係(U11)	B01-09, 002 B21, 22(B22F→II), B23K, B30 B23-26(B23K→II-2, B26B→I-3) B27-44(B30→II-2) B60-64(B60L→VII-4) B65B, C, D, B67 B65F, G, H, B66
III 化 學 機 械	1. 無機化學關係(P10) 2. 有機化學藥品關係(P11) 3. 高分子化學關係(P12) 4. 冶金關係(P13) 5. 纖維關係(P14)	C01, 03-06, 30 A01N, A61K, C07 C08-11, 14 B22F, C21-25 A41-42 D(D05B, D06F→I-2)	1. 化學·冶金·機械關係	A01N, A41-42, A61K B22F C(C02→II-1, C12, 13→I-1) D(D05B, D06F→I-3)
IV 建 設	1. 建設關係(P15)	E	1. 土木·鑛業關係(U13) 2. 建築關係(U14)	E01-03, 21 E04-06
V 機 械 工 學	1. 機關·引擎關係(P16) 2. 要素·傳動·管路系關係(P17) 3. 熱機器·武器關係(P18)	F01-04 F15-17 F22-42	1. 機關·引擎關係(U15) 2. 要素·傳動·管路系關係(U16) 3. 燃燒·熱交換·武器關係(U17) 4. 加熱·冷卻機器關係(U18)	F01-04 F15-17 F22, 23, 28-42 F24-27
VI 物 理	1. 計測·原子核工學關係(P19) 2. 光學·表示·音響關係(P20) 3. 制御·計算·自動販賣·登錄·信號關係(P21) 4. 情報記憶關係(P22)	G01, 04, 12, 21 G02, 03, 09, 10 G05-08 G11	1. 計測·原子核工學關係(U19) 2. 光學·表示·音響關係(U20) 3. 制御·計算·自動販賣·登錄·信號關係(U21) 4. 情報記憶關係(U22)	G01, 04, 12, 21 G02 03, 09, 10 G05-08 G11
VII 電 氣	1. 電氣部品·照明關係(P23) 2. 電氣素子·半導體·印刷回路關係(P24) 3. 電子·通信關係(P25) 4. 電力關係(P26)	F21, H01B, H, J, K, M, R, T, H05(H05→VII-2) H01C, F, G, L, S, H05K H01P, Q, H03, 04 B0L, H02	1. 電氣部品·照明關係(U23) 2. 電氣素子·半導體·印刷回路關係(U24) 3. 電子·通信關係(U25) 4. 電力關係(U26)	F21, H01B, H, J, K, M, R, T, H05(H05→VII-2) H01C, F, G, L, S, H05K H01P, Q, H03, 04 B60L, H02

表 22 四法別 最終番號表

年度	法別	特 許		實 用 新 案		意 匠	商 標
		公 開	公 告	公 開	公 告		
1 9 6 7			27,680		23,040	276,215	42,000
8			30,480		32,240	289,259	44,500
9			32,800		31,680	302,247	46,500
1 9 7 0			41,640		34,080	316,984	35,000
1		7,950	44,000	150	37,760	339,582	67,500
2		46,300	52,000	38,400	43,200	357,418	66,500
3		104,600	45,000	114,700	45,600	375,243	69,000
4		136,000	49,600	151,300	47,680	367,905	78,500
5		161,700	41,000	158,500	46,240	412,123	81,500
6		152,000	49,600	164,000	54,560	439,032	79,500
7		157,000	50,800	172,000	57,600	464,880	79,000
8		150,000	48,240	167,000	54,560	491,714	36,000
9		164,400	44,800	184,500	45,680	520,141	50,000
1 9 8 0		167,300	51,880	181,600	56,240	547,685	57,000
1		170,000	54,680	177,000	55,920	566,107	70,000

公報의 記載內容은 書誌의事項, 圖面의 簡單한 說明, 發明(考案)의 詳細한 說明, 特許(實用新案登錄) 請求의 範圍, 圖面(特許의 경우는 必須要件이 아니다) 및 引用文獻의 다섯으로 大別된다. 또한 特許 및 實用新案公報는 IPC分類에 의하여 7部門 26區分으로 發行하고 있다(表21). 1979年以後 國際特許分類과 日本特許分類(JPC)가 併記되었으며 1980年 1月부터 特許 및 實用新案의 모든 情報가 IPC로 分類되어 있다. 年度別 特許, 實用, 意匠, 商標의 發行狀況은 表 22와 같다.

◎ 公開特許·實用新案公報

1971年에 施行된 新法에 의하여 만들어진 公報로 出願人이 提出한 出願明細書(補正書包含) 및 圖面을 그대로 收錄하여 罫紙版으로 印刷하여 50件(72年 7月부터는 100件)씩을 合本(表紙는 灰色)하여 發行하고 있다. 이 公報는 出願書類를 그대로 罫紙印刷하였기 때문에 읽기가 매우 容易하나 아주 빨리 公開되는 新技術을 담은 公報라는 利點도 있다.

公開實用新案公報는 明細書全文을 掲載한 것이 아니고 書誌의事項, 登錄請求의 範圍, 全圖面 및 圖面의 簡單한 說明이 B5版의 用紙에 活版印刷되어 50件(1972年 7月부터는 100件)씩 合本(表紙는 薄紫色)으로 發行되고 있다.

바. PCT(特許協力條約)

1978年 1月24日에 發效하여 1978年 6月 1日부터 出願受理를 開始하였으며 1982年 3月까지 32個國이 加入되어 있다. 特許節次의 記述는 省略하고 表 23으로 대신한다.

1. 情報發生과 그 資料

國際特許出願(定해진 方式 및 하나의 言語에 의하여 自國特許廳에 多數의 國을 指定하여 하나의 出願을 할 수가 있다)을 하게 되면 그 內容에 대하여 事前調査(國際調査)가 行해지게 되며 그 結果를 서어치레포트로서 그 內容과 함께 優先權主張日(出願日)로부터 18個月經過後 國際事務局에 의하여 公開된다.

公開는 스위스의 제네바에 있는 WIPO(世界知的 所有權機構)에서 發行되는 「國際公報」(PCT公報)에 의해서 되는데 여기에는 「가제트」(Gazette)와 「팸플릿」(Pamphlet)의 두 種類가 있다.

◎ PCT가제트

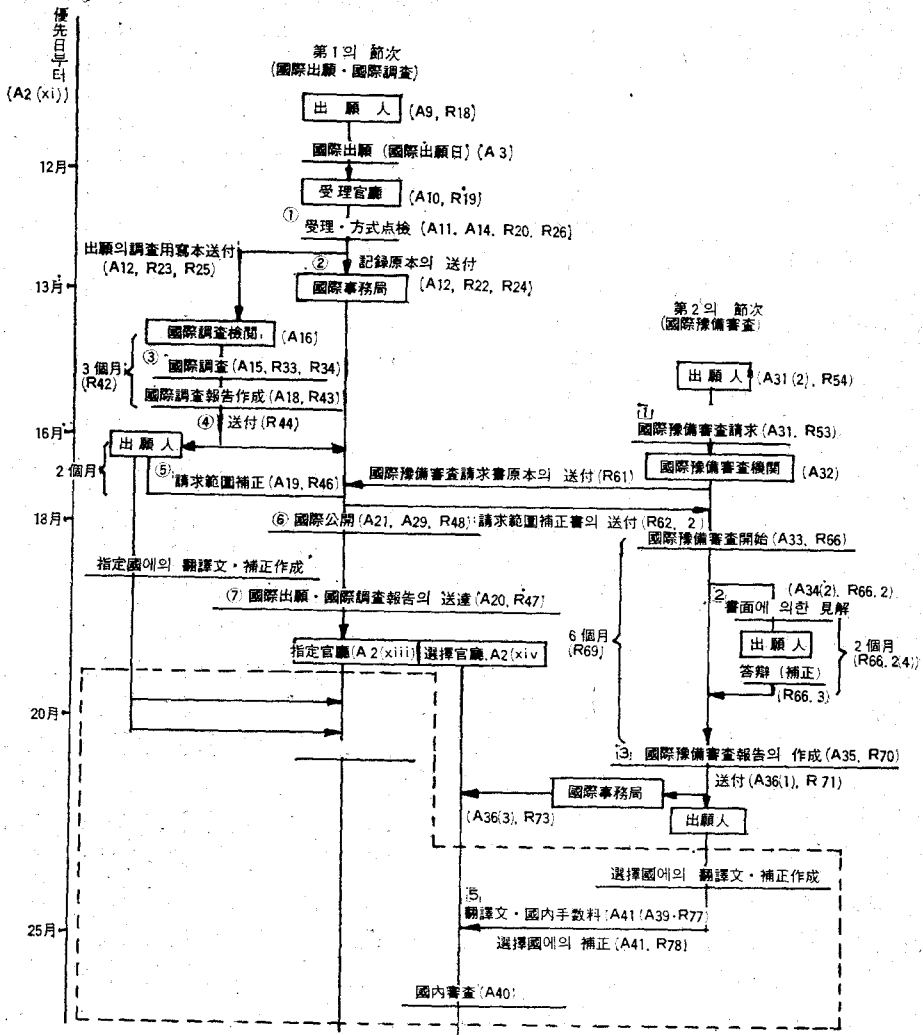
①書誌의事項, ②抄錄, ③主要圖面 등이 掲載되며 隔週마다 木曜日에 發行되고 있다(1980년부터는 每週)

◎ PCT팸플릿(國際公開明細書)

①明細書, ②클레임, ③全圖面, ④國際서치레포트의 全部가 收錄되는데 隔週마다 木曜日에 發行되고 있다(1980년부터는 每週).

파리루트, PCT루트를 통하여 出願된 特許들의 特許情報發生經路를 表 24에 그리고 PCT特

PCT의 國際出願節次



許出願公開明細書의 發行件數를 表25에 表示하였다.

사. EPC(유럽特許協約)

유럽特許條約(European Patent Convention)에 의하여 유럽特許廳(European Patent Office, EPO)은 1977年 11月 1日에 西獨의 珥愼에서 設立되었고 1978年 1月 1日부터 業務를 開始하여 1978年 6月 1日부터 유럽特許出願을 받기 시작

하였다.

1. 特許節次

出願은 珥愼의 유럽特許廳이나 네덜란드의 헤이그支廳 어느 곳에나 출원해도 된다. 韓國人이 出願기 위해서는 EPC加盟國에 駐在하는 代理人을 經由하여 出願할 필요가 있으며 現在 EPC加盟國은 11國(오스트리아, 벨기에, 西獨, 프랑스, 이탈리아, 룩셈부르크, 네덜란드, 스웨덴, 스위스, 리히텐슈타인, 英國)이다, 出願에 있어서 公用

表 24 파리 및 PCT루트에서의 資料發生經路

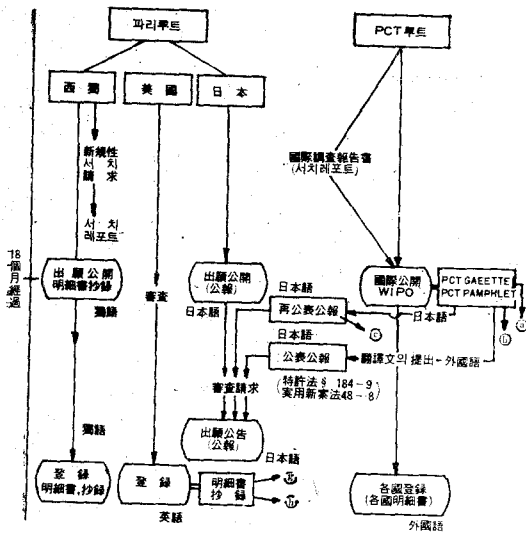


表 25 PCT특허출원공개명세서

1978	1~	19
1979	1~	1,170
1980	1~	2,786

語는 英語, 佛語, 獨語中 한개를 選擇하면 되며 파리條約에 의한 優先權을 主張할 수가 있다. 出願時 特許를 받고자 하는 國家를 指定하여 出願해야 되며 出願된 것은 헤이그支廳에서 그 방식이 審査된다. 審査가 끝나면 調査部에 보내지고 여기에서 調査報告書가 作成되는데 이 報告書는 新規性的 調査結果를 記述한 것으로 引用文獻과 함께 出願人에 送付된다.

出願日(또는 優先日)로부터 18個月의 經過後에 出願公開되는데 이 公報에는 最初의 明細書와 調査報告書 또는 出願人이 調査報告書를 받고 檢討한 후 提出한 補正內容도 包含된다. 公開後 6個月 以內에 出願人은 實體審査를 請求해야 되며 實體審査는 핀헨審査部의 3人的 審査官에 의해 된다. 特許決定이 있게 되면 그 決定書가 出願人에 通知되고 所定의 金額을 納付하면 유럽特許公報에 公告되며 公告日로부터 指定國에서 效力을 얻게 된다.

또한 公告日로부터 9個月以內에 第3者는 異議申請할 수가 있으며 유럽特許出願節次中 各部에서 된 決定에 대하여 出願人이 不服이 있을 때

에는 審判을 請求할 수가 있는데 이 期間은 決定의 通知日로부터 2個月 以內이다.

2. 情報發生과 그 資料

公開는 ①「유럽出願明細書拔萃」와, ②「유럽特許速報」, ③「유럽特許明細書」의 3種類로 행해진다(表 26).

◎ 유럽出願明細書(EPC Abstract)

①出願의 書誌的事項, ②抄錄, ③主要圖面을 掲載한 것으로 隔週로 水曜日に 發行된다.

◎ 유럽特許速報(EPC Bulletin)

書誌的事項만을 IPC順에 의해 英語, 佛語, 獨語로 掲載한 것으로 隔週로 水曜日に 發行된다.

◎ 유럽特許出願明細書

①明細書, ②全圖面, ③클레임, ④유럽서치레포트로 되어 있으며 隔週로 水曜日に 發行된다. 年度別明細書發行作數는 表 27과 같다.

表 26 EPC 루트에서의 情報發生經路

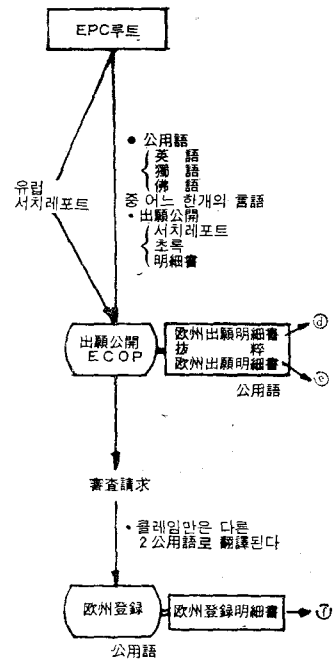


表 27 年度別 明細書番號

年 度	特 許 番 號	
1978	1~	112
1979	113~	6,088
1980	6,089~	17,035

이제까지 出願公開制度를 採用하는 國家들의

特許節次와 情報發生經路에 대해 살펴 보았는데 들을 圖表(表 28)에 表示한다.
 이번에는 이들 國家들의 公開方法에 대한 特徵

表 28 公開制度 採用國의 公開方法

國名 制度導入의 改正法公布 日(施行日)	公開時期 出願(優先)日부 터 18個月 (請)請求에 의 한 早期公開	公開印刷物				公開效果		審查請求 (請求期間: 단서가 없는한 出願日 부터)
		書誌的 事項	抄錄 또는 삽입 레 (圖面)	出願 明 細書의 全文	情報 提供	權利(請求權)		
濠洲 62. 12. 14 (63. 5. 1)	完全明細書提出 日부터 18個月後 (54A(2)) (請)있다[但 完 全明細書提出 日부터 3個月 經過後 (54A (1))]	○	○	×	있다 (57)	損害賠償 (54C(1), 69) [但 權利設定後 (67(4))]	出願審查請求: 5年(完全明細書提出 日부터)(1969改正法) ① 通常審查(47) ② 簡略審查(52A)(期間의 例外 52 B)	
네덜란드 63. 5. 30 (64. 1. 1)	(22C) (請) 있다(22C (2))	○ (公報)	○ (公報)	○ 分册	있다 (22F)	補償金 (43A)	① 新規性調査(22I): 7年(22K(2)) [例外22K(4)] ② 本審査(22J): 7年(22K(1))[例 外22K(2) 및 22K(3), (4)]	
스웨덴 67. 12. 1 (68. 1. 1)	(22(1), (2)) (請) 있다(22(3))	○ (公報)	○ (公報)	×	있다	補償金 (60(1), 58(2)) (合理的인 範圍 의 代價)		
덴마크 67. 12. 21 (68. 1. 1)	스웨덴과 같음	○ (公報)	○ (公報)	×	있다	스웨덴과 같음 (60(1), 58(2))		
노르웨이 67. 12. 8 (68. 1. 1)	스웨덴과 같음 (22)	○ (公報)	未確認	×	있다	스웨덴과 같음 (60(1), 58(2))		
핀란드 67. 12. 15 (68. 1. 1)	스웨덴과 같음 (22)	○ (公報)	未確認	×	있다	스웨덴과 같음 (60(1), 58(2))		
西獨 67. 9. 4 (68. 10. 1)	(32) (請) 없다	○ 1) Patentblatt 2) Auszüge von den OLS	○ (公報)	○ 分册	있다 (43(3))	補償金 (33)	① 新規性調査(43): 7年 ② 出願審查請求(44): 7年 (44(2)) [例外: 28((b)(4) 및 分割出願의 경 우]	
프랑스 68. 1. 2 (69. 1. 1)	(17) (請) 있다(17後段)	○ (公報)	○ (公報)	○ 分册	있다 18(2)	排他權 (exclusive right) (23, 55) (出願日부터)	新規性調査: 18個月[請求를18個月延 長한다는 내용形式으로 規定(20(1), 또 18個月內에 未請求일때는 實用新 案으로 變更](注: 第三者請求不可)	
日本 70. (71. 1. 1)	特許(65의2) 實用(13의2) (請)없다	×	×	○ 合本 (公報)	特許 (施規 13의2) 實用 (施規 6)	補償金 特許(65의 3) 實用(13의 3)	出願審查請求: 特許—7年(48의3(1))[例外48의3(2)] 實用—4年(10의3(1))[例外10의3(2)]	
英國 77. 7. 29 (78. 6. 1)	(16, 規則27) (請)있다(16(1))	○ 抄錄 컷페이지 (公報)	○ 抄錄	○ 分册	있다: 第三者 의特許 性에關 한意見 損(21)	損害賠償 (69) (但, 權利設定後)	① 新規性調査(15(5)(6)): 12個月 (出願日 또는 優先日부터)(規則 25(2))[例外17(6)] ② 出願審查請求: 6個月(出願公開 後)(①과 同時請求可)(18(1)) (註: 第三者請求不可)	

E P C 77. 10發效 78. 6. 1	(93) (請)있다(93(1))	○ 抄錄 첫페이지 (公報)	○ 分册	○ 있다: 者特 第의 許性 對反對意 見을 述할 記會 機會 (但, 當로 事者지 않는다 (115))	○國內特許權의 效力과 同一의 效力을 假付與 (67(1)) (但 留保가능 함) ○相當의 賠償 을 保障(67(2))	① 新規性調査(90(3)): 1個月(78(2)) 〔例外76(3), 規則25(3)〕 ② 出願審査(94): 調査報告公開後 6 個月內 〔①과 同時請求可(96(1))〕
이탈리아 79. 8. 7 (79. 8. 22)	(4) (請)있다 但, 出願日부터 90日以內는 公 開되지 않는다	× 어는 特許廳地方支 局이 當支局에의 出 願에 對한 書誌의 事 項揭載의 Printed Bulletin을 發行하 고 있다	×		排 他 權 (exclusive right) (4)(出願提出日 부터)	
韓 國 80. 12. 31 (81. 9. 1)	特許(83의 2) 實用(29) (請)없다	○ (公報)	×	있다 特 許 (83의 2(2)) 實 用 (29)	補 償 金 特許(91의 2) 實用	出願審査請求: 特許(80의 2): 5年(80의 2(2)) 〔例外 80의 2(3)〕 實用(24): 3年(24(2)) 〔例外24(3)〕

(註: ()內的 數字는 現行法의 條文을 表示)

— 繼 續 —

— 65面에서 계속 —

3. 登録前 公衆審査로서의 公告制度가 없는 意匠의 경우에는 資料不備나 調査未備로 인하여 發生될지도 모를 不實意匠登録을 事前에 막기 위해 改正法律案에서 提起되었던 權利의 一時效力停止를 認定하는 것이 좋겠다.

4. 發明振興을 이룩하는 가장 核心적인 方法의 하나는 個人이나 企業이 必要로 하는 各種制度的인 側面的인 情報이 선과 技術情報가 變遷이 많이 보급되어야 하는데 協會와 特許廳이 많은 資料를 보급해 주기 바란다.

5. 情報資料의 提供은 技術豫測 評價의 基本이다. 資料가 많으면 많을수록 그중에서 效率價値를 찾을 수 있다. 때문에 情報資料의 보급을 좀더 擴大하여 주기 바란다.

6. 審査期間을 短縮시켜 주었으면 좋겠다.

7. 合作投資契約이나 原料供給契約을 맺었으

나 商標의 通常使用權 設定登録없이 商標를 使用해온 경우에는 이를 陽性化 認定해 주고 一定期間 啓蒙期間을 거친 후에 엄격히 적용하는 것이 좋겠다.

8. 容易하게 發明·考案·創作할 수 있는 경우에는 特許·實用新案·意匠이 登録되지 않는 데 個人의 權利를 左右하는 문제는 너무 막연하여 審査官의 自意에 의할 가능성이 있다고 본다. 또한 거절 사정을 함에 단정 용이 실시할 수 있다는 이유만을 기재할 것이 아니라 이에 대한 구체적 參證을 부기해주면 좋겠다.

9. 외국 상표를 국내제품에 사용할 때에는 반드시 그 產品에 生産자 또는 製造원의 표시를 하도록 하여 수요자로 하여금 출처의 혼동 및 品質의 오인이 없도록 해 주는 것이 좋겠다.