

# 실무자를 위한 용·폐수처리기술

(7)



全炳俊  
((株)한수 기획부)

### 3. 제조공정중의 고분자응집제 적용

가. 알루미늄 제조공정의 예

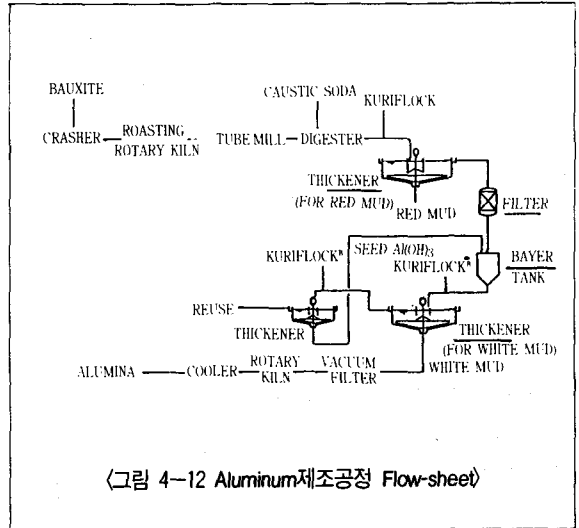


표 4-8. Red mud침전 Test결과

Flocculant & dosage(ppm)	Setting velocity (m / hr)	SS of supernatant (15min. later) (ppm)	Sludge volume (15min. later) (ml / 100ml)
Non addition	0.494	198	85.5
Alkaline starch			
62.5	1.94	78	23.5
125	2.70	95	21.0
250	4.67	140	21.0
500	7.64	151	20.3
1,000	14.0	262	20.0
KURIFLOCK PA-312			
1	3.78	4.6	20.3
2	6.81	47	17.5
4	18.6	49	15.5
10	39.4	63	14.4
20	66.6	107	13.5

표 4-9. White mud침전 Test결과

Agent & Dosage		Setting velocity	Sludge volume
KURIFLOCK	Dosage(ppm)	(m / hr)	(20min later) (Vol. %)
Blank	-	4.7	70
PA-322	0.02	16.0	34
PA-322	0.06	26.0	38
PA-322	0.10	29.5	38

표 4-10. 효과적인 응집제 예

KURIFLOCK	투입농도 (ppm)	특 기
PA-312	5-50	Red mud 침전 처리용도
PA-322	5-50	White mud 침전 처리용도
PA-328	5-50	〃

Aluminum을 정련하는 공정은 알칼리 조건하에서도 강력한 응집효과가 있는 고분자응집제의 적용이 가장 바람직하므로 통상 Polyacrylic ester계의 응집제가 사용되게 된다.

또한 고분자응집제의 과도한 투입의 경우에는 red mud sludge의 급격한 침전과 이에 따른 과도한 Compressibility에 의하여 문제를 야기시킬 수도 있으므로 적정투입이 바람직하다.

나. Magenesium 제조공정의 예

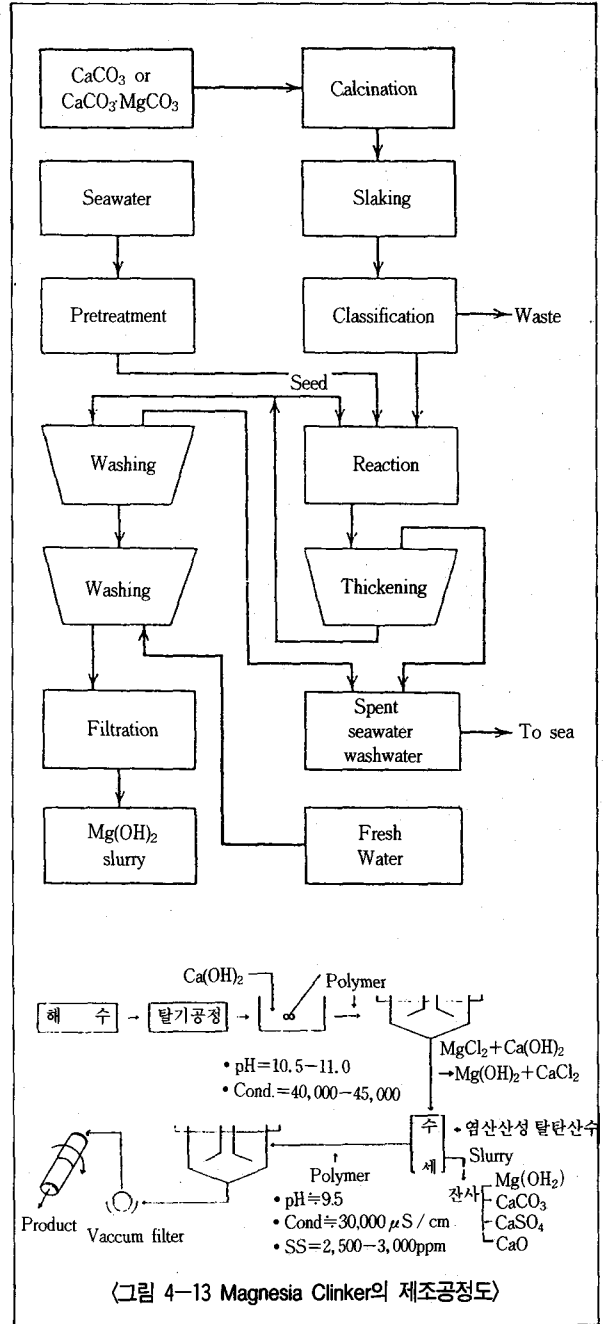
Aluminum과 유사한 공정인 Magenesium 정제 공정에서도 고분자응집제의 적용은 필수적으로 채택되어 있으며, 이 경우도 고염류, 고 pH의 조건이므로 고분자응집제는 확산 흡착기능이 상당폭 방해되게 된다. 따라서 이러한 수질조건에서도 영향을 받지 않거나, 또는 최소한의 영향에 그치는 고분자응집제의 선택이 처리효율을 지배하게 된다.

표 4-11. 해수중에 함유된 이온량

항 목	함 량
나 트 륨(Na <sup>+</sup> )	10.65
칼 륨(K <sup>+</sup> )	0.38
마 그 네슘(Mg <sup>2+</sup> )	1.27
칼슘(Ca <sup>2+</sup> )	0.40
스트론튬(Sr <sup>2+</sup> )	0.008
염소이온(Cl <sup>-</sup> )	18.98
브롬이온(Br <sup>-</sup> )	0.065
황산이온(SO <sub>4</sub> <sup>2-</sup> )	2.65
중탄산이온(HCO <sub>3</sub> <sup>-</sup> )	0.14
붕 산(H <sub>3</sub> BO <sub>3</sub> )	0.026

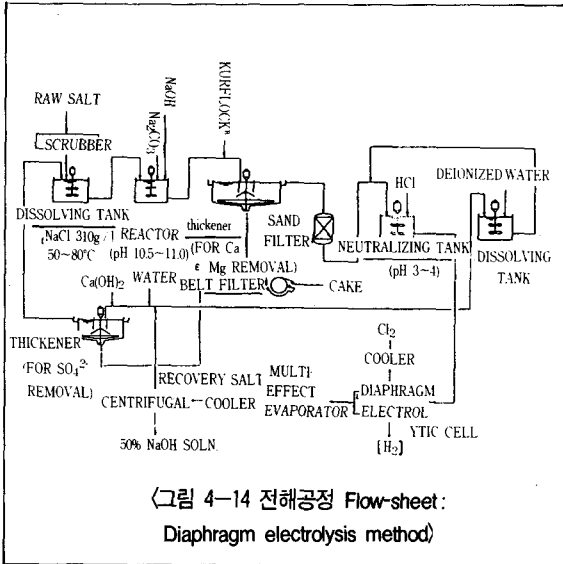
표 4-12. Diaphragm electrolysis의 불순물 허용농도

불 순 물	최대허용농도	장 해
Ca+Mg	10ppm	Diaphragm공극막힘 유발로 수명 단축
Fe	0.1ppm이하	제품순도 저하
중금속	〃	〃
SO <sub>4</sub> <sup>2-</sup>	5ppm	Graphite의 조기 오염



다. 가성소다와 염소생산 공정의 예

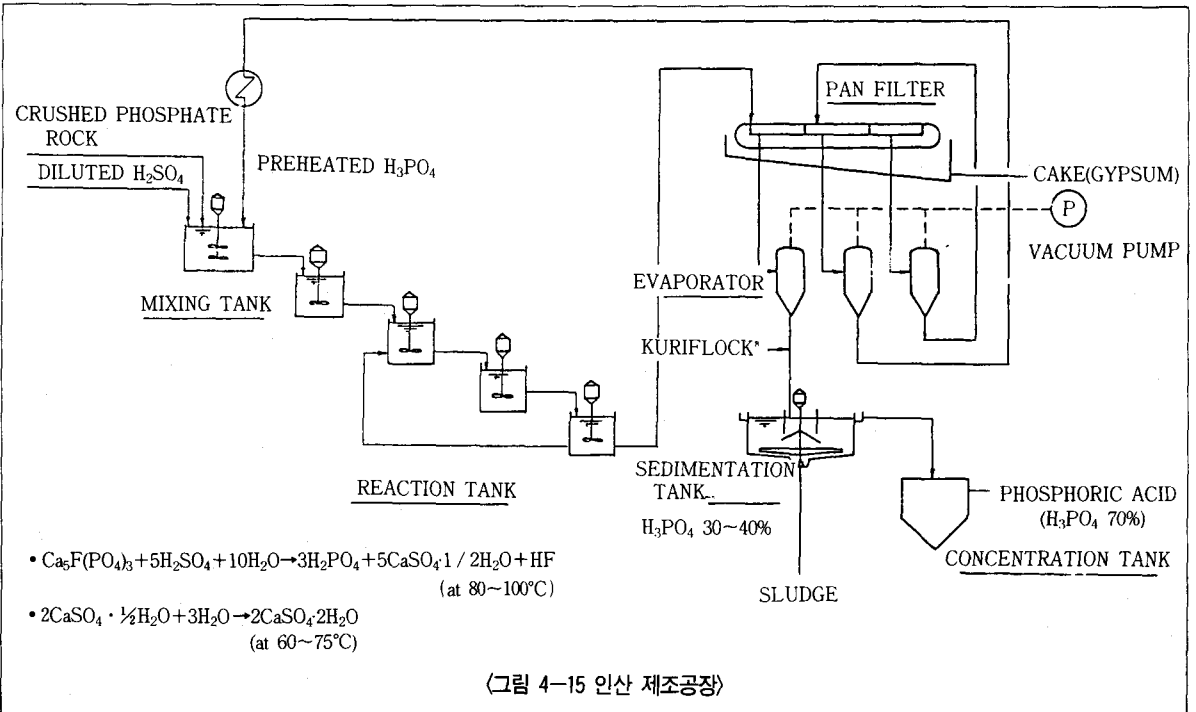
가성소다와 염소를 생산하는 공정에서는 Ca, Mg, SO<sub>4</sub> 이온 등과 같은 불순물에 의하여 전기 분해시에 효율저하나 염소가스 중의 수소이온의 농축, 전해판이나 Diaphragm의 수명단축 등의 문제를 야기시키게



된다.

따라서 이들을 제거하기 위하여  $\text{Na}_2\text{CO}_3$ 와  $\text{NaOH}$ 를 투입하여  $\text{Ca}(\text{OH})_2$ ,  $\text{Mg}(\text{OH})_2$ ,  $\text{CaSO}_4$ 의 침전물로 제거하는 방법을 채택하는 것이 일반적이다.

라. 인산 제조공정의 적용 예



## V. 슬러지(Sludge)의 처리

### 1. 슬러지 처리의 개요

#### 가. 슬러지의 발생

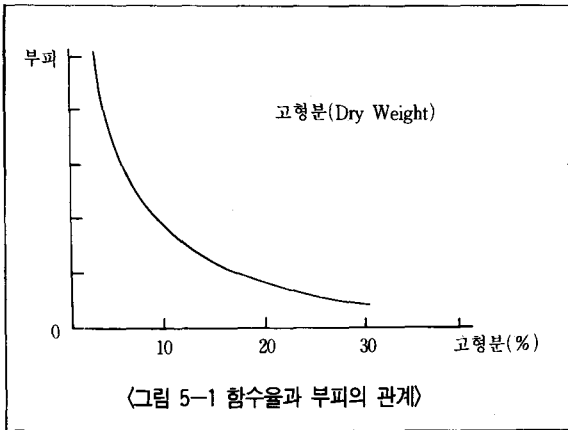
슬러지(Sludge)는 통상 오니(汚泥)라고 불리어지며 용·폐수로부터 응집제거된 현탁입자의 집합체라고 말할 수 있다.

즉, 1차적으로 분리제거된 입자들로 구성되어 있으며 고형분에 비하여 대단히 높은 수분함유율(이하 함유수율이라고 함)을 갖고 있기 때문에 대단히 높은 부피 발생율을 갖게 된다.

이와 함께 슬러지에는 현탁입자 자체와 현탁입자를 제거하기 위하여 첨가한 무기 응결제 등의 고형분으로 구성되어 있다.

통상농축이 되기전의 원슬러지의 고형분 농도는 1%이하인 경우가 대부분이며, 고형분 농도가 낮을수록 슬러지의 부피는 급격히 증가하므로 수분을 낮게 함으로써 슬러지의 발생부피를 감소시킬 수 있게 된다.

결국 현탁입자의 농도 즉, 고형분의 농도를 증가시키기 위한 추가적인 방법으로서 슬러지의 농축과 탈수



〈그림 5-1 함수율과 부피의 관계〉

장치를 이용한 탈수방법이 채택되는 것이다.

슬러지의 농축방법으로는 자연적인 중력농축법과 현탁입자의 성질이 대단히 가벼울 경우에는 부상농축법 등이 사용되며, 농축에 의한 부피의 감소는 최종 처분비용의 감소나 처리기간의 단축, 취급편이성의 장점이 있기 때문에 농축을 통한 함수율의 감소노력은 계속되는 것이다.

〈표 5-1 무기응집제에 의하여 발생하는 Sludge(dry base) 및 cake량(wet base)〉

품명	농도	비중	반응식	무기응집제 1000kg에서 발생하는		
				금속물량 (Kg)	SS량 (Kg-ds)	탈수케익량 (Kg-wet)*
황산 반토 (고형)	Al <sub>2</sub> O <sub>3</sub> 16%		Al <sub>2</sub> O <sub>3</sub> -2Al(OH) <sub>3</sub> 분자량(102, 156)	Al <sub>2</sub> O <sub>3</sub> 160	245	1,633
황산 반토 (액형)	Al <sub>2</sub> O <sub>3</sub> 8%	1.3	동상	Al <sub>2</sub> O <sub>3</sub> 100	122	813
PAC	Al <sub>2</sub> O <sub>3</sub> 10%	1.2	동상	Al <sub>2</sub> O <sub>3</sub> 100	153	1,020
염화제2철	FeCl <sub>3</sub> 38%	1.4	FeCl <sub>3</sub> -Fe(OH) <sub>3</sub> 분자량(162.3, 106.8)	FeCl <sub>3</sub> 380	250	1,667

\*탈수 케익의 발생량은 케익 함수율 85%로 하는 경우의 값이다.  
85%이외의 함수율에서 계산할 때에는 다음 식을 이용한다.

$$\text{탈수케익량(Kg-wet)} = \frac{\text{SS(Kg-ds)}}{\frac{100-W}{100}}$$

W : 함수율(%)

〈표 5-2 각종 슬러지의 전형적 특성〉

Type of sludge	Specific loading		Possible concentration of S.S.
	kg S.S. / m <sup>2</sup> d	lb / ft <sup>2</sup> d	g / litre
Fresh primary sludge	80-120 (according to V.S.S. Content)	16-24	100
Primary sludge + fresh activated sludge	50-70 (according to V.S.S. Content)	10-14	50-70
Activated sludge only	25-30 (according to V.S.S. Content)	5-6	50-70
Sludge from carbonate removal process	400	80	150-250
Sludge from the flocculation of drinking water using metallic hydroxides	15-25	3-5	30-40

나. 슬러지의 처리비용 고찰

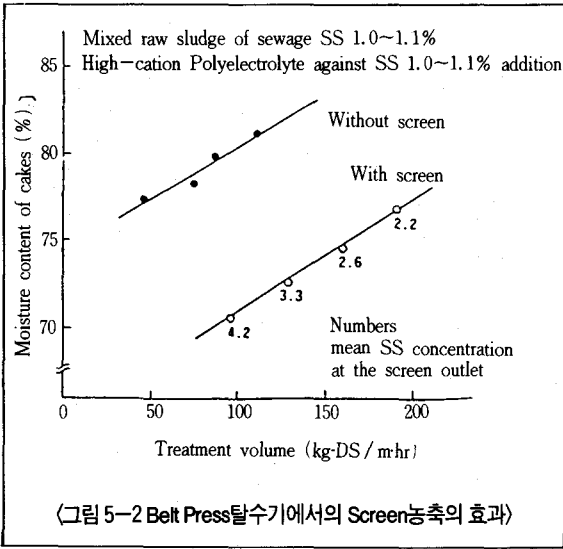
슬러지의 처리. 처분비용은 슬러지의 탈수성이나 유해물질의 유무와 이에 따른 별도의 처리비용까지를 포함하므로 슬러지의 종류에 따라 많은 차이를 나타내게 된다.

일례로 중규모 하수처리장에 있어서의 처리. 처분비용 내역을 〈표 5-3〉에 나타내었다.

〈표 5-3 탈수후 소각을 실시하는 하수처리장(20ton-ds/일의 처리규모)의 슬러지 처리·처분비용의 일례(일본의 경우)〉

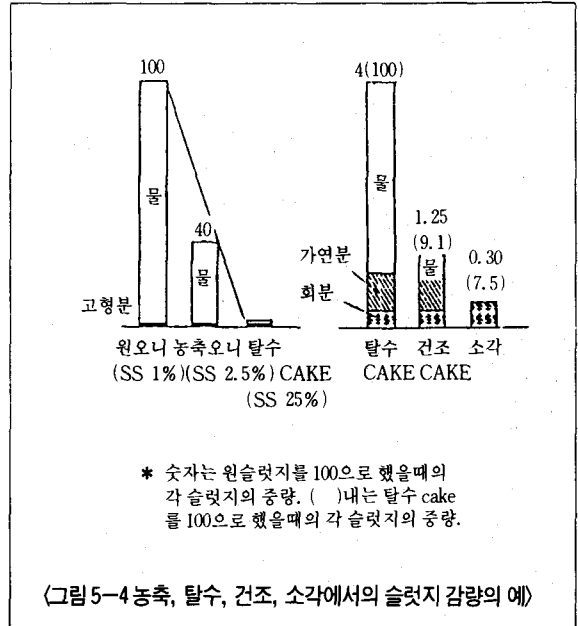
슬러지 고형분 1ton당 ¥106,000(일본의 경우)						
인건비	동력비	약품비	연료비	보수비	기타	
37.5%	20.4%	14.2%	12.2%	7.7%	8.4%	
(내역)						
• 인건비 내역 : 농축탈수 관련 52%, 소각관련 43%						
• 동력비 내역 : " 52%, " 48%						
• 약품비 내역 : " 94%, " 6%						
• 연료비 내역 : " 0%, " 100%						

슬러지의 처리비용을 감소시키기 위해서는 원슬러지의 고형분 농도를 상승시켜야 한다. 또한 슬러지의 농축성은 슬러지의 탈수성과 밀접한 관계가 있어 농축이 어려운 슬러지는 탈수후의 cake 함수율이 높은 것이 일반적이다.



슬러지의 탈수성과 밀접한 비례관계에 있다.

농축도를 높이기 위한 방법으로는 중력농축, 기계농축(가압부상, 원심분리 등), 약제첨가, 생물처리의 개선 등이 알려져 있다.



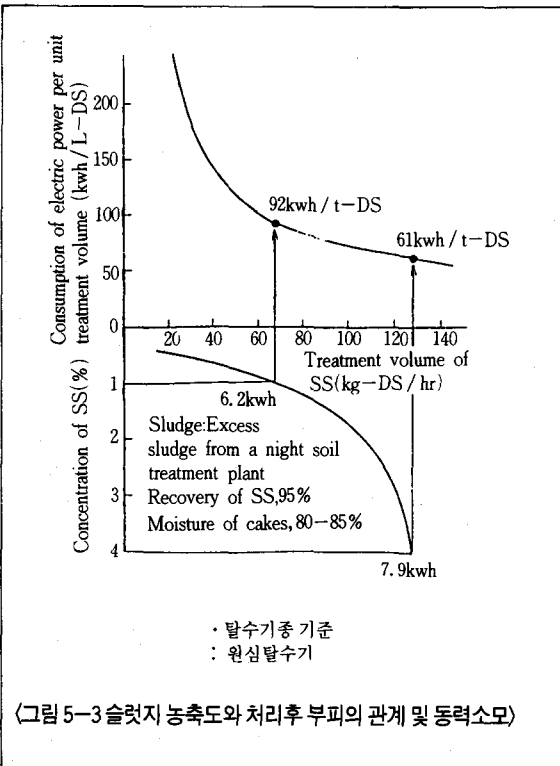
이와 함께 슬러지의 농축도를 높이기 위한 기타 방법으로는 약제첨가에 의한 농축성의 개선법으로서 다음과 같은 것이 소개되고 있다.

- ① Cation성 고분자응집제를 이용한 재응집과 이에 의한 농축도 상승법
- ② 부패가스 발생을 방지하기 위한 과산화수소를 첨가하여 슬러지의 부상을 방지하는 방법
- ③ 기계농축시 Cation성 고분자응집제를 사용하는 방법

고분자응집제와 함께 염화 제 2철, 소석회, Bentonite 등이 사용되며, 고분자응집제는 입자 직경이 큰 floc을 형성하는 것이 효율면에서 유리한 Belt Press나 Screw Decanter 등에서 적용되며 진공탈수기나 Filter Press에서는 염화 제 2철이나 소석회가 주로 이용된다.

#### 2) 슬러지의 탈수 처리

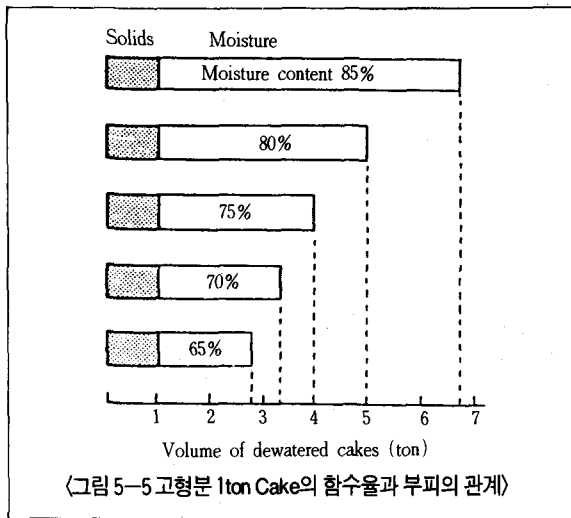
탈수 Process는 슬러지의 수분을 강제적으로 제거하여 대폭적인 부피감소가 가능하게 되며 슬러지를 고형화하게 되므로 최종처리를 용이하게 하는 공정이



#### 다. 탈수처리. 처분의 Process

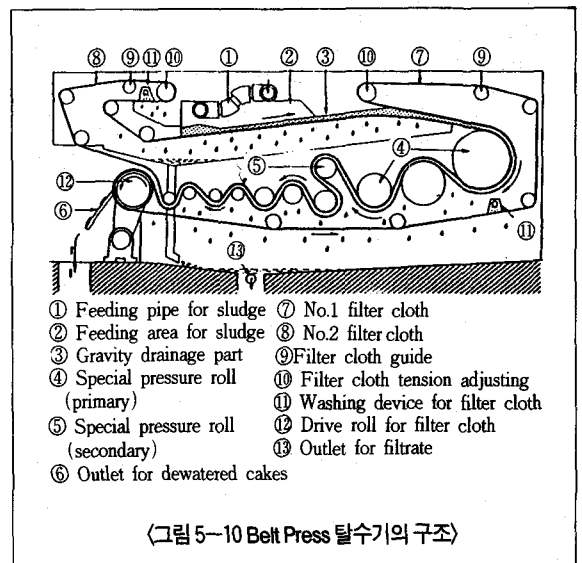
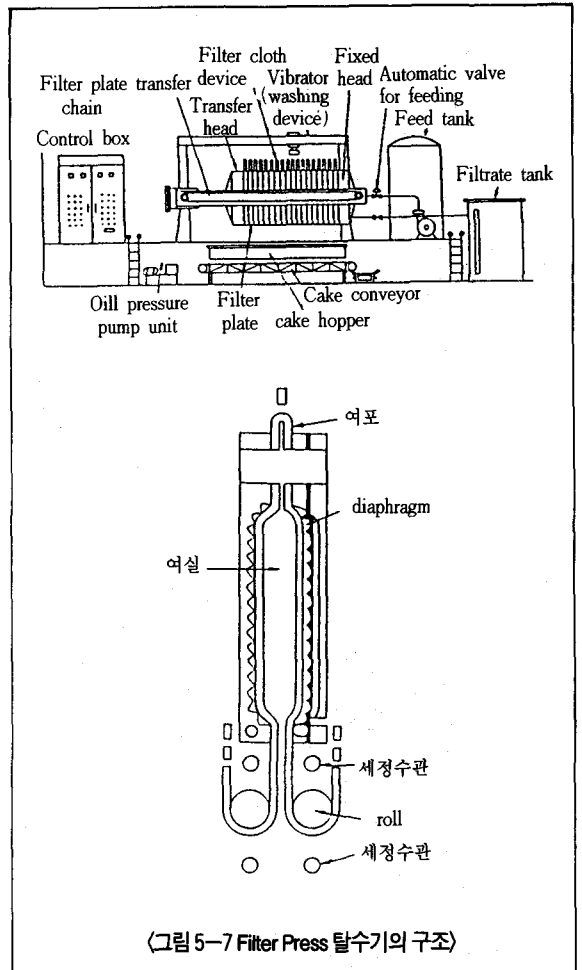
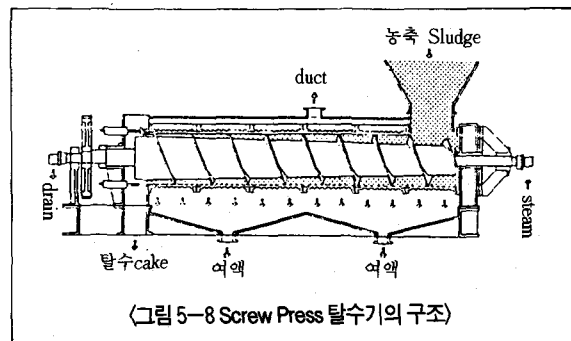
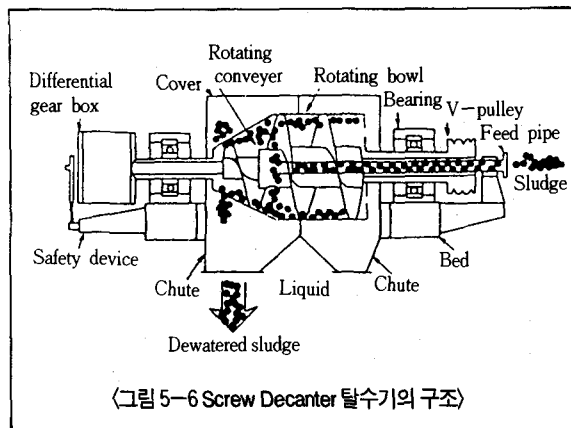
##### 1) 농축

일반적으로 중력농축이 이용되며, 원슬러지의 고형분 농도가 1%이하일 경우에 비하여 농축된 슬러지의 부피는 크게 감소하게 된다. 또한 슬러지의 농축성은

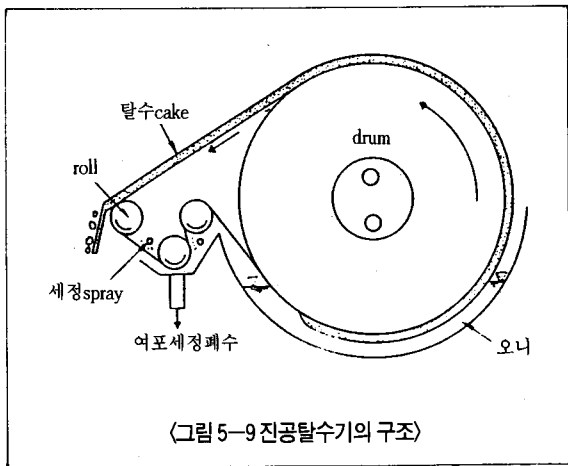


다.

슬러지의 탈수처리에 사용되는 기기로는 Decanter, Screw Press, Filter Press, Belt Press 등이 있으며, 최근에는 Belt Press가 보편화되는 추세이다. 각 탈수기의 구조는 하기와 같다.



여포의 압착력을 이용한 Belt Press나 Filter Press에서는 탈수 여포에서의 cake박리성이 무엇보다도 중요하게 된다. Belt Press의 경우에는 연속운전이 실시되는 반면 Filter Press에서는 batch식의 운전만이 가능하므로 최근에는 연속운전을 위하여 Belt Press가 보편화 되고 있는 추세이다.



〈그림 5-9 진공탈수기의 구조〉

### 3) 탈수기종에 따른 차이점

잘 알려져 있는 바와 같이 Belt Press 및 Filter Press는 여포사이에 슬러지를 넣어 압착시켜 탈수하는 작용 기구이며 Decanter는 원심력을 이용하여 슬러지를 탈수하는 기본구조로 구성되어 있다. 따라서 여포의 압착력을 이용한 Belt Press나 Filter Press에서는 탈수 여포에서의 cake박리성이 무엇보다도 중요하게 된다.

Belt Press의 경우에는 연속운전이 실시되는 반면 Filter Press에서는 batch식의 운전만이 가능하므로 최근에는 연속운전을 위하여 Belt Press가 보편화 되고 있는 추세이다.

한편 Decanter는 비교적 중·소규모의 Sludge탈수에 적합하며 Belt Press나 Filter에 비하여 비교적 함수율이 높은 cake가 발생하는 것이 단점이나, 여포의 오염 등 유분 등에 의한 운전저해 요인이 적게되는 장점이 있다.

〈표 5-4 탈수기종에 따른 특성 및 장단점 비교〉

항목	기종 (Screw Decanter) 원심탈수기	Belt Press 탈수기	Screw Press 탈수기	Filter Press 탈수기	진공탈수기
탈수제의 종류 및 첨가율	고분자용집재 0.2-1.5% (SS 대비)	고분자용집재 0.1-1.0% (SS 대비)	고분자용집재 0.1-1.2% (SS 대비)	• 엽화제 2-10% (SS 대비) • 소석회 30-40% (SS 대비) (경우에 따라서는 무첨가처리)	좌 동
Cake함수율 및 SS 회수율 (유기성 슬러지의 경우)	75-85% 95-99%	70-82% 90-98%	65-80% 85-95%	55-70% 95-99%	75-85% 90-98%
장 점	<ul style="list-style-type: none"> <li>유지관리가 비교적 용이하다</li> <li>약주관리가 용이</li> <li>설비 점유면적이 작다</li> </ul>	<ul style="list-style-type: none"> <li>함수율이 비교적 낮아 양호한 Cake를 얻을 수 있다</li> <li>탈수현황의 육안관찰이 가능하다</li> <li>동력, 약품소비량이 작다</li> </ul>	<ul style="list-style-type: none"> <li>함수율이 비교적 낮다</li> <li>Steam 가온시 탈수효율이 상승한다</li> <li>탈수현황의 육안관찰이 가능하다</li> </ul>	<ul style="list-style-type: none"> <li>함수율이 낮다</li> <li>탈수시, 탈수 Cake의 약취발생이 작다</li> </ul>	
단 점	<ul style="list-style-type: none"> <li>비교적 함수율이 높다</li> <li>약취발생이 쉽다</li> <li>동력소비가 비교적 높다</li> <li>소규모 처리가 일반적이다</li> </ul>	<ul style="list-style-type: none"> <li>세심한 약주관리가 필요하다</li> <li>개방부위가 많아 약취발생의 소지가 크다</li> </ul>	<ul style="list-style-type: none"> <li>탈수성이 나쁜 슬러지에서는 SS 회수율이 극히 불량하다</li> <li>약취발생이 쉽다</li> <li>특히 Steam 가온시 약취발생이 쉽다</li> </ul>	<ul style="list-style-type: none"> <li>설치비용이 높다</li> <li>유지관리가 수작업이 필요하다</li> <li>소규모량의 처리에 적합하다</li> </ul>	<ul style="list-style-type: none"> <li>함수율이 높다</li> <li>발생되는 Cake가 많아 소각회분량이 증가한다</li> </ul>
적용대상	• 일반산업 폐수 슬러지 전반 (하수, 분뇨 등의 폐수 전반의 슬러지 탈수 처리에 이용)	• 지·펄프 슬러지 등 섬유질분이 많은 폐수의 슬러지 탈수	• 하수 슬러지 등 무기계 슬러지 주체일 경우의 탈수 처리	• 하수 슬러지 등 유기성 슬러지 등 무기계 슬러지 주체일 경우의 탈수 처리	• 하수 슬러지 Process (여액 축의 생성품인 경우)에 적용

상담 및 문의전화 553-6491