

분뇨, 축산폐수, 하수, 상수, 각종 산업폐수의 오니를 전기침투 탈수 및 케이크(Cake) 재탈수 장치

환경특허정보

자료제공 : 토탈 특허정보 대표변리사 김영길 (TEL : 553-19867) * 하이텔 ID : yint 상담 및 출원 : GO TPI

실용신안등록 제1854호

출원번호 제93-8441

출원공고번호 제93-7949

출원공고일 1993년 11월 27일

출원일자 1993년 5월 18일

1. 발명의 내용 및 목적

본 발명은 분뇨, 축산폐수, 하수, 상수, 각종 산업폐수의 오니를 전기침투탈수 및 케이크(Cake) 재탈수 장치에 관한 것으로서, 전기 화학적인 작용에 의하여 여과, 탈수하는 장치로 전류 AC(직류전기)를 DC로 변환시켜서 오니에 통전하여 오니입자와 물의 계면에서 물을 이동시키는 원리를 응용하여 하수, 분뇨, 축산, 상수, 각종 산업폐수 오니에 대하여 전기침투탈수와 탈수된 케이크(Cake)를 재탈수하는 필터프레스(Filter press) 수평연속 탈수장치인 전기침투수평연속 필터프레스와, 케이크(Cake)를 연속적으로 재탈수할 수 있는 전기침투 무한궤도형(또는 탄소섬유를 전극으로 한 Belt형) 케이크(Cake) 재탈수장치를 중간처리 시설로 케이크(Cake) 처분을 용이하게 하거나 재자원화하는데 그 목적이 있다.

2. 공정개요

*공정도의 주요부분에 대한 부호의 설명

- | | |
|----------------|----------------|
| 1. 여과판 | 28. 전해산화조 |
| 2. 여과포 | 29. 여액침전조 |
| 3. 하판부분 | 30. 케이크 |
| 4. 격자PP망 | 31. 가이드 로울러 |
| 5. 여액 배출구 | 32. 슈트 |
| 6. 압력판 | 33. 스크류 파쇄기 |
| 7. 여과실 | 34. 콘베이어 |
| 8(8'). 전극판 11 | 35. 여과포 세정장치 |
| 9. 상판부분 | 36. 살포노즐 |
| 10. 전극판 | 37(37'). 회전드럼 |
| 11. 전기침투 탈수장치 | 38. 여과벨트 |
| 12. 오니저류조 | 39. 무한궤도 구동장치 |
| 13. 오니약품 혼합교반조 | 40. 후렌지 |
| 14. 오니 이송펌프 | 41(41'). 지지로울러 |
| 15. 오니공급조 | 42. 공압실린더 |
| 16. 에어콤프레샤 | 43. 무한궤도 |
| 17. 압력 조절장치 | 44. 여과포 |
| 18. 여과실 주입구 | 45. 에어콤프레샤 |
| 19. 유압펌프 | 46. 벨트콘베이어 |

- 20. 실린더
- 21. 후레임
- 22. X형 연결장치
- 23. 보강기둥
- 24. C찬널
- 25. 베어링
- 26. 고압수 저류조
- 27. 고압펌프

- 47. 호퍼
- 48. 여액 침전조
- 49. 여과포 세정장치
- 50. 실포노즐
- 51. 투입구
- 52. 고무판
- 53.(53'). 탄소섬유

저함수까지 탈수할 수도 있다.

장 점

- 1) 기계탈수의 한계를 초월하여 저함수율까지 탈수할 수 있다.
- 2) 저함수율까지 탈수된 케이크를 처분, 재자원화하는데 용이하다.
- 3) 오니의 질, 성상이 특이한 것이 라도 확실한 탈수가 된다.
- 4) 케이크 함수율과 처리속도를 제어할 수 있고, 탈수가 용이하다.
- 5) 탈수시간이 짧아서 처리속도가 빨라 설비를 소형화할 수 있다.
- 6) 기존 탈수 비용보다 처리단가가 저렴하다.
- 7) 전력에 의하여 오니가 가온살균이 된다.
- 8) BOD, COD가 전기분해 작용으로 오니중의 오염 물질이 산화, 환원, 분해, 가스발생등이 일어난다. 전극반응에 의하여 생성된

3. 발명의 특징 및 장점, 활용범위

첫째, 전기침투 오니 탈수장치(그림 1)는 분뇨, 하수, 상수, 축산폐수, 각종 산업폐수의 오니를 기존의 탈수장치(기계탈수기)로서는 저함수율까지 탈수할 수 없었던 것을 전기침투 오니 탈수기로 기존의 기계탈수기 한계를 초월하여 저함수 상태까지 탈수할 수 있도록 한 것이며, 각종 오니를 중간처리(저함

수 상태까지 탈수화: 40-60%)하여, 오니의운반 재자원화, 매립이나 소각, 퇴비화(Composting)하는데 용이하고 전기침투 탈수장치는 탈수 시간이 짧고(10-25분) 처리속도가 크므로 경제성이 아주 높다. 전기침투탈수장치는 오니를 저함수율까지 탈수하여 매립을 하거나 소각을 하는데 중간처리시설로서 최적의 장치이다. 또 타기종으로 기탈수된 케이크를 재탈수하여

그림 1. 전기침투 탈수시설의 계통도

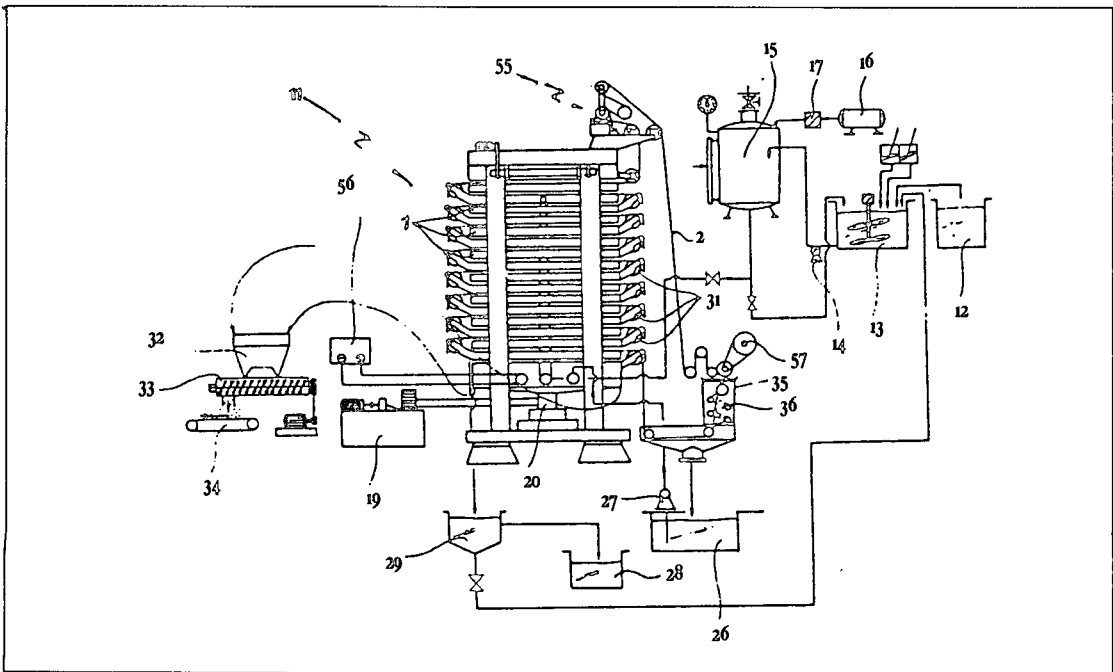
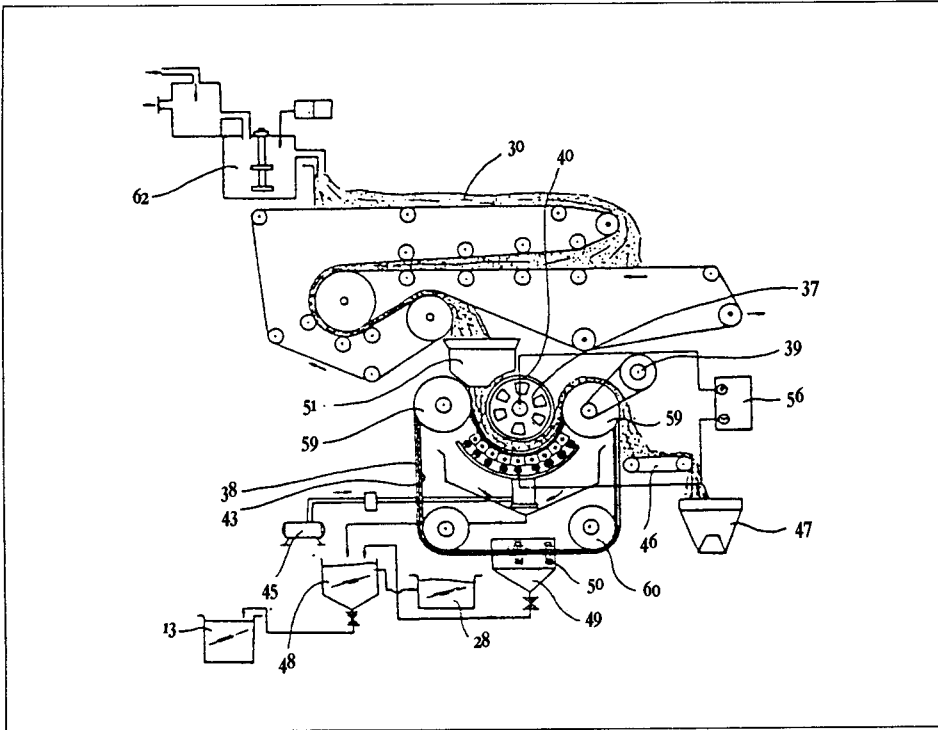


그림 2. 케이크(Cake) 재탈수 장치



이 높으며 또한 오니를 탈수하는 기존 탈수 시설과 연속 압착 전기 탈수장치를 결합하여 시스템으로 사용할 수 있다.

그림 2의 연속 압착 전기 침투 탈수장치는 각종 처리장에서 기탈수 배출되는 케이크를 재탈수하는 장치로서 기존 탈수시설에 부착하여 사용할 수 있다.

위와 같은 연속 압착전기침투 탈

산소 및 수소기포는 탈리액 배출구를 통하여 배출된다.

9) 적은 소비 전력으로서 탈수할 수 있다.

둘째, 케이크만을 재탈수하는 중간처리시설인 케이크 재탈수 장치를 그림 2와 관련하여 서술하면 다음과 같다.

폐기물 처리문제는 대기오염, 수질오염과 더불어 심각한 사회문제가 대두되고 있는 실정에서 각 하수처리장, 분뇨처리장, 농공단지 오, 폐수처리장, 공단폐수처리장 및 각종 산업폐수 오니를 기계탈수하고 난 후에 배출되는 케이크는 함수율이 70-85%로서 매립이나 소각, 자원화하는데 무리가 아닐 수 없다.

최종적으로 매립처분을 하거나 소각처리를 하더라도 케이크의 함수율을 저함수율까지 극소화하는

것이 바람직하나 각종 처리장에서 오니를 기계탈수장치로 탈수하는 것이 현재의 상황이다.

기계탈수의 한계가 70-85%로서 매립이나 소각, 자원화하는데 무리가 아닐 수 없다.

최종적으로 매립처분을 하거나 소각처리를 하더라도 케이크의 함수율을 저함수율까지 극소화하는 것이 바람직하나 각종 처리장에서 오니를 기계탈수장치로 탈수하는 것이 현재의 상황이다.

기계탈수의 한계가 70-85% 이하의 저함수율까지 탈수가 불가능한 것인 반면 전기침투 탈수기는 기계탈수의 한계를 초월하여 40-60%의 저함수율까지 탈수가 가능하여 케이크의 처분, 재자원화하는데 유리하며 각종 처리장에서 배출되는 케이크만을 재탈수하는 중간처리시설로서는 아주 경제성

수장치의 효과를 나열하면 다음과 같다.

장 점

- 1) 중간처리시설로서 저함수율까지 탈수가 가능하므로, 매립하거나, 소각을 할 경우에 감량화가 되어 경제성이 크다.
- 2) 케이크의 운반, 처분, 재자원화를 하는데 유리하다.
- 3) 난탈수성 오니도 확실하게 저함수율까지 탈수가 된다.
- 4) 탈수시간이 짧고, 탈수속도가 빠르다.
- 5) 오니 탈수처리시설과 조합하여 사용이 가능하고, 또한 상수, 하수, 각종 처리장의 탈수케이크를 저함수율까지 재탈수하는데 유리하다.
- 6) 살균이 되어 퇴비화하는데 효과가 있다.