

디지털 릴레이의 하드웨어 構成과 特徵

1. 머리말

保護繼電裝置는 電力系統의 확대와 고도화에 따라 機能과 性能의 향상에 대한 요구가 더욱 높아지고 있다. 이 니즈에 응하기 위하여 디지털 릴레이는 16비트 마이크로프로세서를 중심으로 한 第1世代로부터 32비트 마이크로프로세서를 비롯하여 最新마이크로일렉트로닉스技術을 채용한 第2世代로의 移行期에 있다.

본고에서는 第2世代디지털 릴레이의 하드웨어構成과 特徵에 대하여 소개한다.

2. 디지털 릴레이 하드웨어의 발자취

그림 1에 (株)明電舎의 디지털 릴레이 應用製品과 그에 따른 技術의 진전을 표시한다.

1981년부터 실용화한 디지털 릴레이는 비트슬라이스形 마이크로프로세서를 4개 사용하여 16비트 CPU를 구성하고 汎用 8비트 CPU와 조합하여 사용하였다. 그후 확충기에는 디지털시그널프로세서(DSP)와 윈터치 16비트 마이크로프로세서를 채용하여 同社의 디지털 릴레이의 應用範圍를 확대하였다. 第1世代디지털 릴레이는 각종 릴레이를 디지털화하고, 그 하드웨어技術은 새로운 技術을 넣어 第2世代디지털 릴레이로 이어져 왔다. 第2世

代디지털 릴레이는 32비트 RISC(Reduced Instruction Set Computer) 마이크로프로세서, 리얼타임 OS, 高精度아날로그部, 유저프렌드리한 맨머신 인터페이스의 特徵을 갖고 있다.

3. 디지털 릴레이의 하드웨어技術

保護繼電裝置는 電磁形으로 시작하여 트랜지스터, Op.앰프를 사용한 靜止形을 거쳐 현재의 마이크로프로세서를 사용한 디지털形 保護繼電裝置로 발전하여 왔다. 電力系統의 확대와 안정공급을 지탱하기 위하여 신뢰성이 높은 保護繼電裝置가 요구되어, 디지털 릴레이는 마이크로일렉트로닉스와 소프트웨어技術의 진보로 그 니즈를 충족시켜 왔다.

第2世代디지털 릴레이는 고속·고기능화한 하드웨어와 소프트웨어技術로 디지털 릴레이의 유지보수·운용성을 비약시킴으로써 보다 신뢰성이 높은 시스템을 구축할 수가 있다.

3.1 새로운 高性能하드웨어의 採用

第2世代디지털 릴레이의 32비트 마이크로프로세서는 RISC를 채용함으로써 第1世代에서 채용하고 있던 16비트 마이크로프로세서와 비교하여 비트

年 度	1974	1981	1985	1990	1995	
技 術	設計手法	標準로직		프로그램블로직 HIC, ASIC化		
	實裝技術	TMT(스루홀마운팅)			SMT(서페이스마운팅)	
	CPU	비트스라이스 4비트×4		16비트		
	버스構成	싱글CPU버스			멀티CPU버스	
	A/D精度	12비트			16비트	
	表示方式	LED, 數值表示器			그래픽디스플레이	
	操作方式	스위치, 탭			터치패널	
	샘플링周波數	基本波의 12배			基本波의 96배	
	멀티마이컴화	數個		數~十數個		
	디바이스	바이폴라		NMOS, CMOS		
變 遷	필드檢證期	實用化상승期		擴充期		
	第1世代디지털릴레이			第2世代디지털릴레이		
디지털릴레이 의 應用製品						
	送電線保護					
	母連自復裝置, VQ裝置					
	母線保護					
	트랜스保護·變電所保護					
	故障點標定裝置					
	22kV 環線系統保護					
	總合後備保護					
配電線保護						
系統現象觀測裝置, 系統電壓制御記錄裝置						
66kV 環線系統保護						

HIC : Hybrid Integrated Circuit

ASIC : Application Specific Integrated Circuit

RISC : Reduced Instruction Set Computer

<그림 1> 디지털릴레이 하드웨어의 발전

數의 증가, CPU周波數의 향상으로 高性能의 演算處理能力을 갖게 되었다. 그 때문에 종래의 소프트웨어는 어셈블리言語를 주체로 한 프로그램이었으나 第2世代에서는 리얼타임OS를 탑재하여 高級言語로 소프트웨어를 개발할 수 있다.

第1世代的 디지털릴레이는 싱글CPU버스 아키텍처였지만 第2世代디지털릴레이는 멀티CPU버스方式을 채용하고 있기 때문에 버스네크는 解消되어 마이크로컴퓨터로 처리능력이 약 10배로 증대되었다. 또한 第1世代디지털릴레이는 單機能원보드CPU를 複數枚組合하여 구성하였지만 第2世代디지털릴레이는 高機能CPU로 구성하여 보드의 종류를 줄여 標準化를 더욱 진전시켰다.

3.2 高精度 A/D變換技術의 採用

다양화하는 保護릴레이마다의 아날로그필터特性管理의 용이성, 同一裝置內에서의 다이내믹레인지의 확대로 인한 複數레인지의 통일, 신뢰성향상을 위한 아날로그部品の 削減 등의 니즈때문에 아날로그部를 간소화, 高精度化하였다.

(1) 16비트 A/D變換器의 採用

풀스케일의 0.006%(1/2¹⁴)를 高精度化

(2) 回路의 低雜音設計

아날로그部電源과 디지털部電源과의 분리, 低雜

(3) 아날로그필터의 簡素化

종래의 아날로그필터의 機能을 아날로그필터와 디지털필터로 나누어 아날로그필터의 機能은 4800 Hz샘플링(50Hz系)의 반복誤差 防止만으로 하고 불필요한 高調波成分은 디지털필터로 제거하는 방식으로 하였다.

(4) 샘플홀더의 削除

同時샘플링을 하기 위한 샘플홀더를 삭제하고 소프트웨어로 位相補正을 하는 방식으로 하였다.

3.3 맨머신인터페이스의 그래픽化

電力系統의 保護시스템에 대한 니즈로 메인터넌스패널은 여러 가지 요구사항이 많아진다. 整定操作하는 메인터넌스패널은 整定數, 릴레이動作表示點數의 증대, 그리고 計測表示機能이나 異常코드表示機能 등의 다양화로 인하여 처리하는 情報量의 증대, 操作方法의 다양화 등의 문제가 대두되게 되었다. 그래서 表示, 入力方法의 통일을 기하기 위하여 그래픽化하였다.

(1) EL(일렉트로·루미네선스) 그래픽디스플레이의 채용

하드웨어의 종류가 증가됨에 따라 종래의 패널부를 구성하고 있던 LED와 數值標示器로는 標準化가 곤란해지고 있다. 640×480도트의 自發光畫面の EL 그래픽디스플레이를 채용함으로써 하드웨어의 標準化를 기할 수가 있다.

(2) 터치패널의 채용

종래의 스위치 대신에 그래픽畫面上에 배치한 스위치버튼도안에 의하여 스위치를 나타내고 그것을 터치함으로써 入力하는 방식으로 하였다. 터치時에는 버저音에 의하여 터치確認을 한다.

터치패널은 超音波方式으로 대단히 견고하며 신뢰성이 높다.

3.4 事故檢出(FD)릴레이의 원보드化

종래 메인릴레이와 FD(Fault Detector)릴레이는 동일한 하드웨어로 구성하고 있었기 때문에 FD릴레이는 複數枚의 보드로 구성하고 있었다. SMT(Surface Mount Technology : 表面實裝技術), FPGA(Field Programmable Gate Array)디바이스의 채용 등으로 高密度實裝이 가능하게 되어 FD릴레이는 A/D變換部, CPU部, 디지털入出力部 등을 원보드에 넣을 수 있었다.

4. 하드웨어構成

第2世代에 對應하는 디지털릴레이의 하드웨어構成에 대하여 소개한다.

4.1 디지털릴레이의 하드웨어構成

디지털릴레이의 하드웨어構成例를 그림 2에 표시한다.

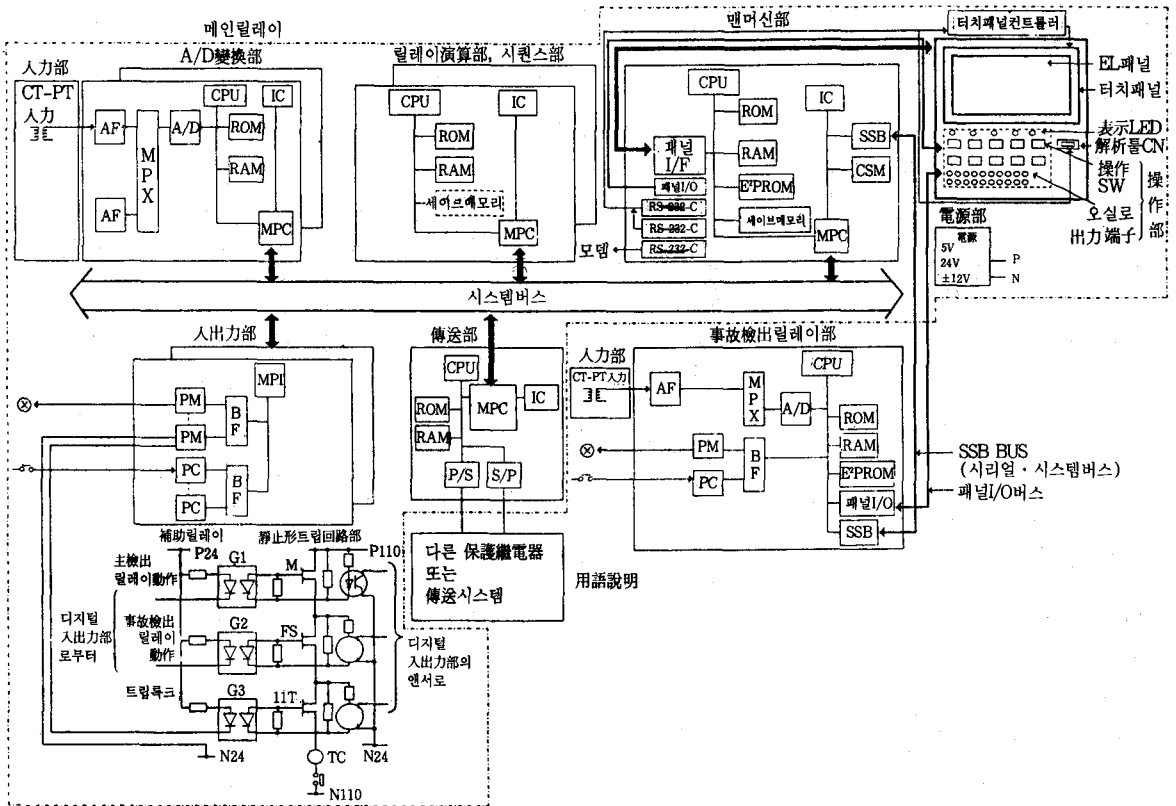
릴레이의 機能은 電力系統의 電壓電流情報를 A/D變換하여 이 瞬時值데이터를 마이크로프로세서로 數值演算하고 미리 설정된 整正值와 비교판단하여 릴레이動作出力을 한다.

(1) 아날로그入力部

電力系統의 入力電壓, 電流를 補正PT, CT로 檢出하고 ±10V의 電壓量으로 변환한다.

(2) A/D變換部

각 入力을 아날로그필터에 통하여 샘플링에서 發生하는 반복誤差成分을 減殺시킨다. 각각의 入力을 멀티플렉서에서 순차적으로 교체하여 A/D 변환기를 이용, 16비트 瞬時值데이터로 변환한다. 노이즈成分 제거와 샘플홀더 생략에 따른 位相誤差의 補正演算을 위하여 CPU가 연산처리를 한다. A/D變換은 샘플링同期信號에 同期하여 실시되고 다른 A/D變換部の 아날로그데이터取込타이밍과 同時性을 확보하고 있다. 샘플링同期信號를 生成하는 機能도 탑재하고 있다. 아날로그필터의 간소



<그림 2> 디지털릴레이의 하드웨어 構成例

화에 의한 使用素子の 감소, 하이브리드IC化에 의한 신뢰성의 향상도 도모하고 있다.

(3) 릴레이演算部, 시퀀스부

릴레이演算部는 瞬時値를 實効値로 변환하여 각 채널間에서 演算 등을 하여 整正值와의 비교로 릴레이의 動作을 判定한다.

시퀀스部는 프로그램으로 시퀀스를 행한다.

(4) 디지털入出力部

演算部의 결과를 릴레이出力으로 하여 포트모스로 절연하여 出力한다. 入力部는 外部入力を 포토커플러로 절연하여 마이컴에 取込한다.

(5) 補助릴레이, 靜止形트립回路部

補助릴레이 또는 靜止形트립回路에서 裝置 외부에 無電壓接點, 트립電流로 出力한다.

(6) 맨머신인터페이스部

패널部를 制御하는 인터페이스部이며 마이컴 유닛內에 실장된다. 패널部와의 접속은 백프레인을 통하여 수개의 케이블로 한다.

맨머신인터페이스部 및 패널部의 하드웨어는 標準化되어 있으며 소프트웨어를 변경함으로써 여러 가지 용도에 적용가능하게 된다. 또 解析를 접속함으로써 데이터解析이 가능하다. 데이터세이프를 위한 大容量메모리를 실장할 수가 있으며 콘텐

서에 의한 電源백업으로 불의의 停電으로 데이터가 消失되는 것을 방지하고 있다.

(7) 패널부

EL 디스플레이, 터치패널, LED 표시, 스위치, 測定端子로 이루어진다. 整定操作, 릴레이의 動作表示, 計測表示를 한다. 메인側과 페일세이프側의 양쪽에서 制御할 수 있고 패널부의 共用化를 도모하고 있다. 測定端子는 40점이 준비되어 있으며 그 중 10점이 메인릴레이나 FD릴레이로 사용하든가 교체될 수가 있다.

(8) 電源部

마이컴유닛用電源은 마이컴유닛내에 수납할 수 있는 형의 電源으로 出力은 5V, ±12V, 24V이다. 電源出力은 마이컴부에 백플레인을 통하여 공급하고 있기 때문에 耐노이즈性的의 향상, 電源電壓의 저하제어 등이 개선되었다. 1차측, 2차측의 電源을 감시하며 시스템과워다운時에 필요한 리세트信號를 발생하는 기능을 갖고 있다.

그밖의 外部信號用電源은 별도의 電源을 준비하고 있으며, 外部信號에 전해져오는 노이즈의 영향을 잘 받지 않는 시스템構成으로 하고 있다.

(9) 傳送部

접속용도마다 傳送形態가 다르지만 S/P, P/S變換을 하여 유닛間 또는 裝置間에서 시리얼接續한다.

傳送形態에는 非同期傳送, HDLC傳送, 메달접속, 光접속 등이 있다.

샘플링同期機能을 실현하는 하드웨어를 實裝하고 있는 것은 상대장치와의 사이에서 아날로그데이터를 同時期에 받아들이는 시스템을 구성하는 것이 가능하게 된다. 이 機能을 이용하여 시스템의 확장이 용이하다.

(10) 事故檢出릴레이部

事故檢出릴레이에 필요한 A/D變換部, CPU部, 디지털入出力部를 한장의 보드로 실현하였다. 整定操作, 릴레이動作表示, 測定端子出力 등은 패널

<표 1> 第1世代와 第2世代 디지털릴레이의 比較

項 目	第1世代	第2世代
CPU部		
마이크로프로세서	16비트	32비트
시스템버스	싱글CPU버스	멀티CPU버스
아날로그入力部		
데이터샘플링周期	基本波의 12배	基本波의 96배
A/D變換器	12비트	16비트
샘플홀더	있음	없음
소프트웨어		
리얼타임OS	不使用	使用
使用言語	어셈블리言語, POL	C, 어셈블리言語, POL
먼머신인터페이스	LED+스위치	EL 디스플레이 + 스위치+LED
事故檢出릴레이	複數枚의 보드로 構成	1枚의 보드 構成

POL : Problem Oriented Language

部와의 인터페이스를 통하여 실현하고 있다.

4.2 第1世代시스템과의 比較

표 1에 第1世代디지털릴레이의 비교를 나타낸다.

第2世代디지털릴레이는 高性能하드웨어의 採用, 아날로그入力部の 高度化, 소프트웨어의 高度化, 먼머신인터페이스의 機能향상, 事故檢出(FD)릴레이의 小形化에 그 특징이 있다.

5. 맺음말

電力系統의 확대, 고신뢰도화에 따라 디지털릴레이시스템의 고도화, 신뢰성의 향상이 더욱 요망되고 있다. 第2世代디지털릴레이는 하드웨어, 소프트웨어 공히 종래보다 고도의 技術로 실현하고 있다. 금후에는 第2世代디지털릴레이에서 개발한 要素技術, 컴포넌트의 디지털릴레이에의 적용확대가 필요하다. 니즈를 정확히 포착하여 고객이 만족할 수 있는 시스템만들기에 노력하고자 한다.

明電舎發行 明電時報 前載