

〈 論 文 〉

광 픽업 지지부 초기설계를 위한 외팔보 구조 진동해석

Vibration Analysis of a Cantilever Beam for Initial Design of Optical Pickups

김 윤 영* · 이 호 철**

Yoon Young Kim, Ho Cheul Lee

(1996년 7월 3일 접수 ; 1996년 9월 6일 심사완료)

Key Words : Optical Pickup Actuator (광픽업 액추에이터), Suspension (지지구조), Vibration (진동)

ABSTRACT

This paper proposes a method to determine the initial shape and size of the suspension beam of an optical pickup actuator subjected to specified dynamic characteristics. For the analysis, a simplified model consisting of a concentrated mass, rotational springs and beams is developed. Based on this model, the key dimensionless design parameters are introduced, which govern low-frequency vibration characteristics i. e., the resonant frequencies in the tracking and focusing directions. A systematic procedure for sizing and shaping the actuator suspension beams is described and applied to a sample case. The effectiveness of the present technique is verified through the comparison of the present and the finite element results.

1. 서 론

광학을 이용한 정보 저장 매체들은 저장능력의 방대함과 안전성에 있어서 지금까지 사용되어 왔던 여타의 정보저장 매체들에 비해 매우 우수한 성능을 가지고 있기 때문에 점차 차세대 정보저장매체로 사용되고 있다⁽¹⁾. 광학을 이용한 장치에서는 광픽업이 광디스크 표면에서 정확하고 빠르게 정보를 읽어내는 것이 핵심기술의 하나이며 이를 위해서는 광픽업 지지부 구조가 요구되는 진동특성을 만족해야 한다. 요구되는 동특성을 만족하도록 광픽업 지지부의 형상을 설계할 때 일반적으로 초기형상을 설계한 뒤 유한요소해석 등을 이용해서 동특성을 예측하는 것이 바람직할 것이다⁽²⁾. 하지만 요구되는 저진동 특성을 만족하는 지지구조를 설계하는데 처음부터 유한요소해석을 이용하는 것은 비효율적일 뿐만 아니라

주요한 설계변수를 선정하기에도 부적절하다.

본 연구에서는 광픽업 액추에이터의 진동해석을 위해 집중질량, 보, 회전스프링 등을 이용한 단순모델을 제안하였는데, 특히 지지부의 변형된 끝단부분을 회전스프링으로 모델링하는 방안을 제안하였다. 또한 광픽업 액추에이터 지지부 설계시 중요한 무차원 파라미터들을 결정하였으며, 이들과 고유진동수와의 관계를 이론적으로 살펴보았다. 이러한 연구와 관련하여 기존의 연구를 살펴보면, 일반 구조물에 대하여 이와 같이 비교적 간단한 요소들로 모델링을 실시하여 고유진동수를 구하는 연구는 많이 진행되었으나^(3~5) 실제 형상과 파라미터의 관계, 파라미터와 고유진동수와의 관계를 체계적으로 고찰한 바 없으며, 이를 광픽업 액추에이터의 지지부의 설계 등과 같은 실제 구조설계에 응용한 연구는 보고된 바 없다.

실제 광픽업 액추에이터의 초기 설계시 가장 중요한 것은 초점(focusing)방향과 트랙(tracking)방향으로의 각각의 첫번째 공진 주파수가 원하는 값을 갖도록 (또는 범위 이내에 오도록) 설계하는 것이다.

*서울대학교 기계설계학과

**서울대학교 대학원 기계구조연구실

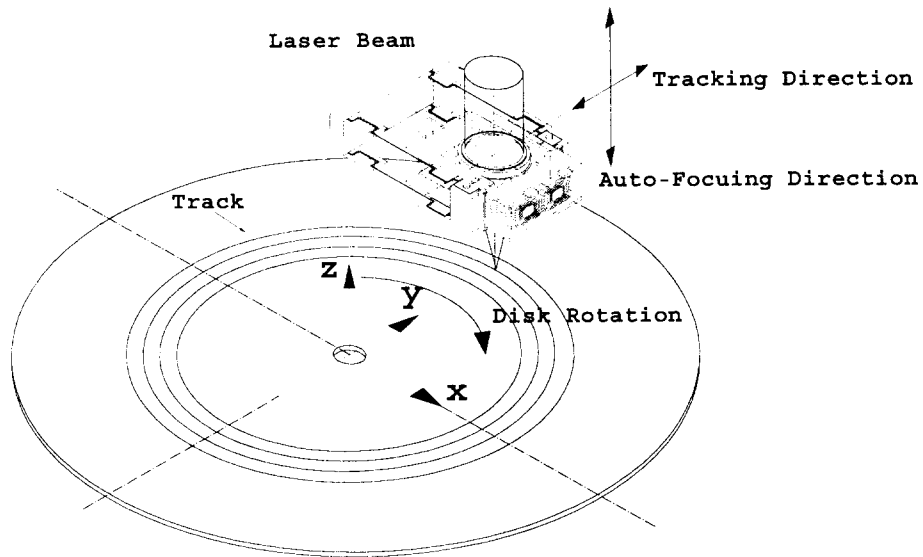


Fig. 1 Optical pickup mechanism in a CDP (or CD-ROM) driver

이를 위해서는 주어진 초점방향, 트랙방향의 공진 주파수 값을 갖는 광픽업 액추에이터의 지지보를 설계해야 하는데, 본 연구에서는 앞서 언급한 무차원 설계파라미터를 활용하여 실제 지지보구조의 형상과 크기를 결정할 수 있는 초기설계 전용 프로그램을 개발하였고 이 프로그램을 실제 광픽업 지지부의 초기설계에 적용해 보았다. 그리고 이 기법의 효율성과 정확성을 확인하기 위하여 유한요소해석 결과와 본 해석결과를 비교해 보았다.

2. 이론적 해석

2.1 모델링

광학을 이용한 기록장치에서는 Fig. 1에 표시된 바와 같이 광픽업의 운동을 초점(focusing)방향과 트

랙(tracking)방향으로 제어하여 광디스크 표면에 기록된 정보를 빠르고 정확히 읽어낼 것이 요구된다. 각각의 운동은 광 빔의 초점이 디스크 표면에 정확히 놓이게 하는 역할(초점 방향)과 트랙 상에서 벗어나지 않게 하는 역할(트랙 방향)을 담당하게 된다. Fig. 1에 나타난 광픽업장치에서는 렌즈가 부착된 보빈의 운동이 4개의 외팔보 형태의 지지구조로 구현되고 있는데, 최근의 추세는 이 외팔보 구조를 에칭을 통해 제작하는 것이다. 실제로 광픽업에 사용되는 지지구조를 자세히 살펴보면 요구되는 동특성(공진 주파수, Q값)을 얻기 위해서 지지보 끝단의 형상을 변화시킴과 동시에 이 곳에 댐핑제를 도포하거나(Fig. 2 (a)), 지지보의 끝단에 폴리머를 사용하기도 한다. (Fig. 2 (b)) Fig. 2에 보인 액추에이터가 요구되는 공진주파수값을 가지도록 설계하기 위해서 렌즈를 포함하는 보빈부위, 지지보를 모델링해

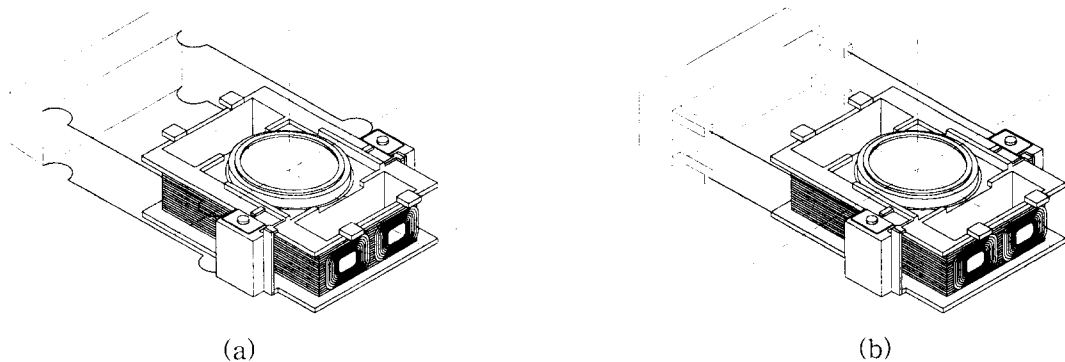


Fig. 2 Various suspension beam structures of optical pickup actuators

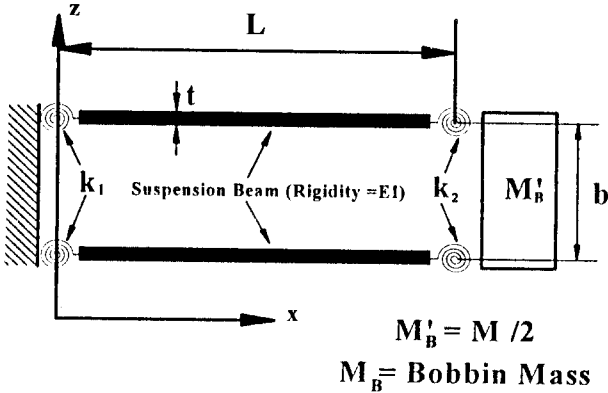


Fig. 3 Simplified beam-concentrated mass model of an optical pickup actuator

야 하는데, 본 연구에서는 Fig. 3에서와 같은 해석모델을 제안하였다.

액추에이터의 초점방향으로의 운동만을 고려한 Fig. 3의 모델에서는 보빈은 집중질량으로, 지지구조는 보로 모델링하였다. 그리고 끝부분의 변형된 형태에 의해 이 부분의 유연성이 매우 커지게 되는데 본 연구에서는 이를 회전스프링으로 모델링하는 것을 제안하였다. 실제 액추에이터의 경우, 초점방향과 트랙방향의 운동이 거의 연성이 되지 않도록 설계되기 때문에 초점방향의 운동과 트랙방향의 운동을 따로 모델링할 수 있다. Fig. 3에서 2개의 지지보가 보빈질량의 1/2를 지지한다고 놓은 것은 보빈이 초점방향으로 운동을 할 때 xz평면을 중심으로 대칭적으로 운동한다고 볼 수 있기 때문이다.

트랙방향의 보빈의 동역학의 경우에도 초점방향의 보빈의 동역학과 같은 가정 하에서 모델링을 수행할 수 있기 때문에 다음 절에서는 초점방향의 동역학만을 중심으로 기술하고 여기서 얻어진 결과를 트랙방향에도 적용하고자 한다. (물론 Fig. 3의 $k_1, k_2 EI$ 등은 트랙방향의 운동에 관련된 데이터를 사용해야 할 것이다.)

2.2 진동해석

Fig. 3의 보빈이 초점방향으로 상하운동, 즉 z 방향으로의 운동을 할 때, 보빈의 회전을 무시하면 두 개의 보가 같은 형상으로 변형할 것이다. 이와 같이 보빈의 회전을 무시할 수 있는 것은 $t/b \ll 1$ 인 경우 끝단 집중질량의 회전이 거의 나타나지 않기 때문이다. (전형적인 광픽업 액추에이터에서 이 회전량은⁽⁶⁾ $t/b = O(10^{-2})$)

따라서 초점방향의 진동해석시 Fig. 3의 위 또는 아래 보와 같은 양상으로 운동한다고 볼 수 있기 때문에, 위 또는 아래의 1개의 보와 해당하는 끝단 집중질량, 즉 $M''_B = M_B/4$ 의 크기를 갖는 집중질량을 갖는 축소모델에 대해 해석을 수행할 수 있다.

먼저 단면이 일정한 보의 지배방정식을 살펴보면 다음과 같은데

$$EI \frac{\partial^4 u_z(x, t)}{\partial x^4} = -\rho A \frac{\partial^2 u_z(x, t)}{\partial t^2} \quad (1)$$

식 (1)에서 EI 는 보의 굽힘 강성, ρ 는 보의 밀도, A 는 보의 단면적을 나타낸다. 초점방향의 운동에 대해 경계조건은 다음과 같이 표현할 수 있다.

$$x=0; \quad u_z(0, t) = 0$$

$$k_1 \frac{\partial u_z(0, t)}{\partial x} = EI \frac{\partial^2 u_z(0, t)}{\partial x^2}; \quad (2)$$

$$x=L; \quad k_2 \frac{\partial u_z(L, t)}{\partial x} = EI \frac{\partial^2 u_z(L, t)}{\partial x^2}$$

$$M''_B \frac{\partial^3 u_z(L, t)}{\partial t^2} = EI \frac{\partial^3 u_z(L, t)}{\partial x^3};$$

$$(M''_B = M_B/4) \quad (3)$$

$x=L$ 에서의 경계조건에 끝단 집중질량의 회전관성 모멘트에 의한 영향을 고려하지 않았는데 이것은 앞서 설명한 바와 같이 끝단의 집중질량의 회전이 없다고 가정하였기 때문이다.

먼저 (1)의 일반해를 살펴보면 다음과 같은데,

$$u_z(x, t) = \sum_{n=1}^{\infty} Z_n(x) \sin \omega_n t \quad (4)$$

$$Z_n(x) = A_n \cos a_n \frac{x}{L} + B_n \sin a_n \frac{x}{L}$$

$$+ C_n \cosh a_n \frac{x}{L} + D_n \sinh a_n \frac{x}{L} \quad (5)$$

여기서 ω_n 은 아래와 같다.

$$\omega_n = a_n^2 \sqrt{\frac{EI}{\rho AL^4}} \quad (6)$$

정규화된 고유진동수 a_n 은 경계조건 (2, 3)으로부터 다음의 특성방정식의 해임을 알 수 있다.

$$\det \begin{vmatrix} 1 & 0 & 1 & 0 \\ m_{21} & m_{22} & m_{23} & m_{24} \\ m_{31} & m_{32} & m_{33} & m_{34} \\ m_{41} & m_{42} & m_{43} & m_{44} \end{vmatrix} = 0 \quad (7)$$

여기서

$$m_{21} = a_n, \quad m_{22} = \eta_1, \quad m_{23} = -a_n, \quad m_{24} = \eta_1$$

$$m_{31} = -a_n \cos a_n - a_n \sin a_n,$$

$$\begin{aligned}
 m_{32} &= -\alpha_n \sin \alpha_n + \eta_2 \cos \alpha_n \\
 m_{33} &= -\alpha_n \cosh \alpha_n + \eta_n \sinh \alpha_n, \\
 m_{34} &= \alpha_n \sinh \alpha_n + \eta_2 \cosh \alpha_n \\
 m_{41} &= \zeta \alpha_n \cos \alpha_n + \sin \alpha_n, \quad m_{42} = \zeta \alpha_n \sin \alpha_n - \cos \alpha_n \\
 m_{43} &= \zeta \alpha_n \sin \alpha_n + \cosh \alpha_n, \\
 m_{44} &= \zeta \alpha_n \sinh \alpha_n + \cosh \alpha_n
 \end{aligned} \tag{8}$$

식 (8)에서 η_1, η_2, ζ 는 식 (9)과 같이 정의되는 무차원 파라미터들로서 각각 양단에 존재하는 회전 스프링의 강성과 지지보의 굽힘 강성의 비, 집중질량과 지지보의 질량의 비를 나타낸다. 이 파라미터들은 액추에이터의 동특성을 지배하는 파라미터들로서 액추에이터의 지지구조 설계시 중요한 설계변수로 사용된다.

$$\eta_1 = \frac{k_1 L}{EI}, \quad \eta_2 = \frac{k_2 L}{EI}, \quad \zeta = \frac{(M_B/4)}{\rho A L} \tag{9}$$

만약 식 (7)의 결과에 $\eta_1 = \eta_2 = 0, \zeta = \infty$ 을 대입하면 다음의 식이 얻어지는데

$$\sin \alpha_n \sinh \alpha_n = 0 \tag{10}$$

이 식은 보의 양단이 단순지지인 경우의 특성방정식이며, $\eta_1 = \eta_2 = \infty, \zeta = 0$ 를 대입하면 양단이 완전 고정인 경우의 특성방정식을 얻게 됨을 쉽게 알 수 있다.

$$\cos \alpha_n \cosh \alpha_n = 1 \tag{11}$$

2.3 무차원 파라미터와 고유진동수와와의 관계

식 (7)으로 표현되는 특성방정식은 설정한 파라미터 η_1, η_2, ζ 와 고유진동수를 나타내는 α_n 간의 관계를 결정하므로 이를 광범위 지지부의 초기설계에 다양하게 응용할 수 있다. 실제 액추에이터 지지구조의 경우 η_1, η_2 가 같은 경우가 일반적이므로 식 (7)에서 $\eta_1 = \eta_2 = \eta$ 를 대입하여 ζ 에 관해서 정리하면 식 (12)과 같다.

$$\zeta = \frac{D(\eta, \alpha_n)}{N(\eta, \alpha_n)} \tag{12a}$$

$$\begin{aligned}
 D(\eta, \alpha_n) &= \eta \alpha_n (1 + 3 \cos \alpha_n \cosh \alpha_n) \\
 &\quad - \alpha_n^2 (\cosh \alpha_n \sin \alpha_n - \cos \alpha_n \sinh \alpha_n) \\
 &\quad + \eta^2 (\cos \alpha_n \sinh \alpha_n + \cosh \alpha_n \sin \alpha_n)
 \end{aligned} \tag{12b}$$

$$\begin{aligned}
 N(\eta, \alpha_n) &= -n^2 \alpha_n (1 - \cos \alpha_n \cosh \alpha_n) \\
 &\quad - 2 \alpha_n^3 \sin \alpha_n \sinh \alpha_n \\
 &\quad - 2 \eta \alpha_n^2 (\cosh \alpha_n \sin \alpha_n - \cos \alpha_n \sinh \alpha_n)
 \end{aligned} \tag{12c}$$

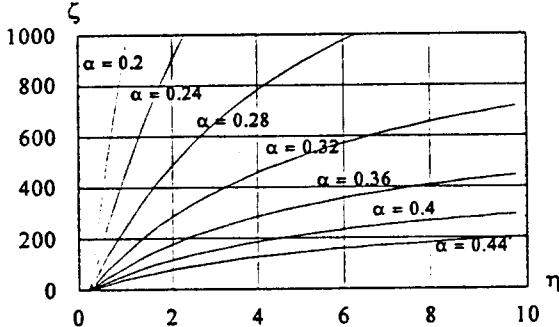


Fig. 4 Constant dimensionless frequency contour

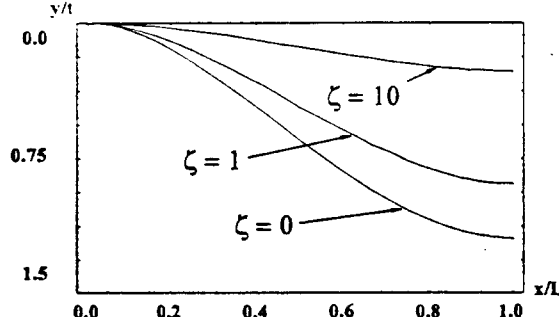


Fig. 5 (a) The first mode shape

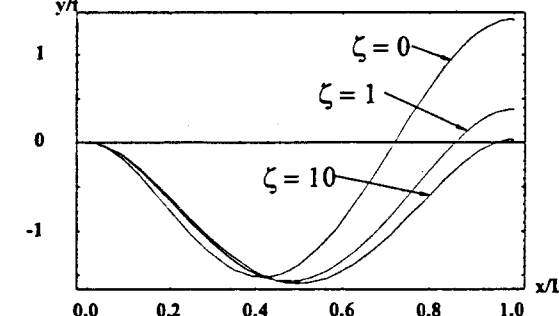


Fig. 5 (b) The second mode shape

식 (12)을 살펴보면 특정한 α_n 값에 대하여 다양한 (η, ζ)쌍이 존재함을 알 수 있다.

먼저 첫번째 진동모우드($n=1$)에 대해서, 주어진 α_1 을 만족시키는 η, ζ 의 관계를 구해 이를 그래프로 표시하면 Fig. 4와 같다. 또한 ζ 값이 충분히 큰 경우 1차, 2차 고유진동모드를 보면 Fig. 5와 같다. Fig. 5에서 알 수 있듯이 ζ 값이 큰 경우 2차(그리고 2차 이상의 고차)진동 모드의 경우 질량이 달린 끝단의 변위가 거의 없음을 알 수 있으며(실제의 광범위 액추에이터의 경우 $\zeta = 200 \sim 400$), 이 결과로부터 초점 방향의 운동을 단순히 Fig. 5 (a)에서 같은 1차 모드만으로 기술할 수 있음을 알 수 있다. 또한 초점 방향의 서보제어와 관련하여 볼 때에도 이것은 매우

바람직한 현상이라는 것을 알 수 있다.

2.4 끝단 형상에 따른 무차원 회전강성값 평가

앞서 언급한 바와 같이 실제 광픽업 지지부의 끝단은 여러 가지 필요성에 의해서 다양한 형상을 가지게 된다. 본 연구에서는 여러 가지 형상 중 다음과 같은 대표적인 2가지 형상의 굴곡부를 갖는 경우를 중심으로 이들 형상을 지배하는 변수와 굴곡부의 무차원 회전강성값 η 와의 관계를 구해보고자 한다.

CASE 1 : 직선 굴곡부를 갖는 끝단의 경우

먼저 지지부의 끝단의 요철이 Fig. 6처럼 주어지는 경우로 b_1, b_2, b_3 가 일정하다면 ($b=b_1=b_2=b_3$) $M_y, \theta_y, M_z, \theta_z$ 간에는 다음과 같은 관계가 성립함을 알 수 있다.⁽⁷⁾

$$\begin{aligned} k_y &= \frac{M_y}{\theta_y} = \frac{EI_y}{2\lambda v + h} \\ k_z &= \frac{M_z}{\theta_z} = \frac{EI_z}{2v + h} \end{aligned} \quad (13)$$

(13)에서 k_y 와 k_z 는 보의 초점방향 및 트랙방향으로 운동할 때, Fig. 6과 같은 지지부의 끝단 굴곡부에 의한 회전강성값을 나타낸다. 또한 본 식 (13)에서 정의된 λ 는 굽힘강성과 비틀림강성의 비를 나타내는데 다음과 같이 정의되었다.

$$\lambda = \frac{EI_y}{GJ} \quad (14)$$

식 (14)에서 J 는 비틀림에 관련된 단면상수로서 변의 길이가 $a, b (a > b)$ 인 직사각형의 경우 다음과 같은 식으로 구해지며 계수 c_1 는 탄성학적으로 결정되는 값이다⁽⁸⁾.

$$J = c_1 ab^3 \quad (15)$$

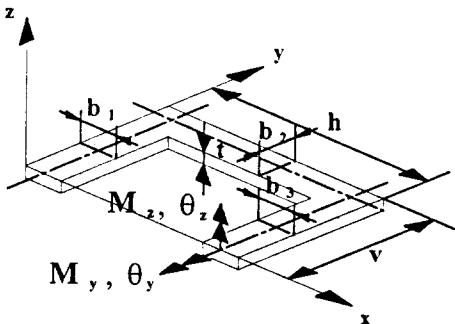


Fig. 6 An end geometry of a suspension beam for CASE 1

식 (13)에서 얻은 회전강성값을 식 (9)에 대입하여 초점방향(η_{AF})과 트랙방향(η_{TR})의 무차원화된 끝단 굴곡부의 강성을 다음과 같이 얻을 수 있다.

$$\begin{aligned} \eta_{AF} &= \frac{L}{(2\lambda v + h)} \\ \eta_{TR} &= \frac{L}{(2v + h)} \end{aligned} \quad (16)$$

CASE 2 : 원호 굴곡부를 갖는 끝단의 경우

두 번째 고려한 끝단 지지부의 구조는 Fig. 7에 나타나 있는데, 일부 액추에이터 서스펜션 시스템에서 사용된 바 있다. 이 경우에는 Fig. 7에서 정의된 두 가지 성분의 모멘트(M_y, M_z)에 대하여 회전각 θ_y, θ_z 간에 관계식을 유도한 후 회전 강성값을 구하면 다음과 같다.

$$\begin{aligned} k_y &= \frac{M_y}{\theta_y} = \frac{2EI}{\pi R(1 + \lambda)} \\ k_z &= \frac{M_z}{\theta_z} = \frac{EI_z}{\pi R} \end{aligned} \quad (17)$$

앞에서처럼 이 결과를 무차원화 하면 다음의 식으로 주어진다.

$$\begin{aligned} \eta_{AP} &= \frac{2L}{\pi R(1 + \lambda)} \\ \eta_{TR} &= \frac{L}{\pi R} \end{aligned} \quad (18)$$

이 외에도 끝단의 형상이 주어지면 이에 대해 역학적 해석을 수행하여 초점방향과 트랙방향의 무차원 회전강성을 구해 놓으면 다음절에서 설명할 초기설계용 프로그램의 한 모듈로 사용할 수 있다.

2.5 초기설계용 프로그램

직선 굴곡부와 원호 굴곡부로 이루어진 끝단을 갖

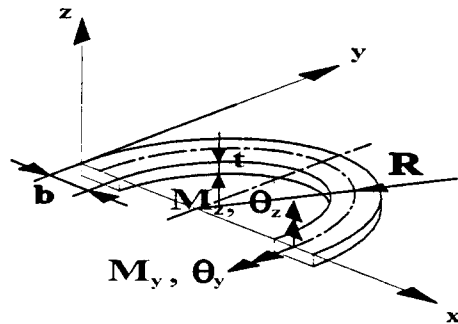


Fig. 7 An end geometry of a suspension beam for CASE 2

는 경우에 대하여 각 굴곡부의 형상에 관련된 변수들과 무차원 회전강성간의 관계식 및 앞절의 진동해석 결과를 이용하여 다음과 같은 설계전용프로그램을 개발하였다. 즉, 초점방향 고유진동수와 트랙방향 고유진동수가 주어지는 경우, 이 고유진동수를 만족하는 지지구조의 재원을 결정할 수 있는 프로그램을 개발하였는데 그 흐름도는 Fig. 8에 도식화하였다.

2. 수치예제

Fig. 9와 같은 형상의 지지부를 가지는 광학입에 대하여 보의 두께 t , 폭 b , 유효길이 L 와 요구되는 각 방향 고유진동수가 주어지는 경우에 대하여 요구되는 고유진동수를 만족하는 끝단형상 h, v 를 개발된 프로그램으로 구해보고 그 결과의 타당성을 검증해보고자 한다. (보의 두께와 폭은 일정하다고 가정한다.) 다음의 과정은 본 수치예제에 대한 구체적인 수행절차를 나타낸다.

Target Frequency : $f_{AF}=19$ Hz, $f_{TR}=19.5$ Hz
(과정 1) 주어진 물성치 데이터를 입력한다.

- 보의 유효 길이 : $L=10$ mm
- 보의 폭 : $b=0.11$ mm
- 보의 두께 : $t=0.12$ mm
- 보의 Young's Modulus : $E=117$ GNm
- 보의 밀도 : $\rho=8900$ kg/m³
- 보의 Poisson's Ratio : $\nu=0.33$
- 보빈의 질량 : $M_B=1.308$ g

이러한 수치들을 사용하여 무차원 파라미터 ζ 값을 구하면 다음과 같다.

$$\zeta = \frac{\text{bobbin mass}}{\text{beam mass}} = 278$$

(과정 2) 식 (6)을 통해서 초점방향 고유진동수 19 Hz와 트랙방향 고유진동수 19.5 Hz에 해당되는 α_n 을 계산한 뒤 Fig. 4에서 해당되는 부분만을 그리면 Fig. 10과 같다.

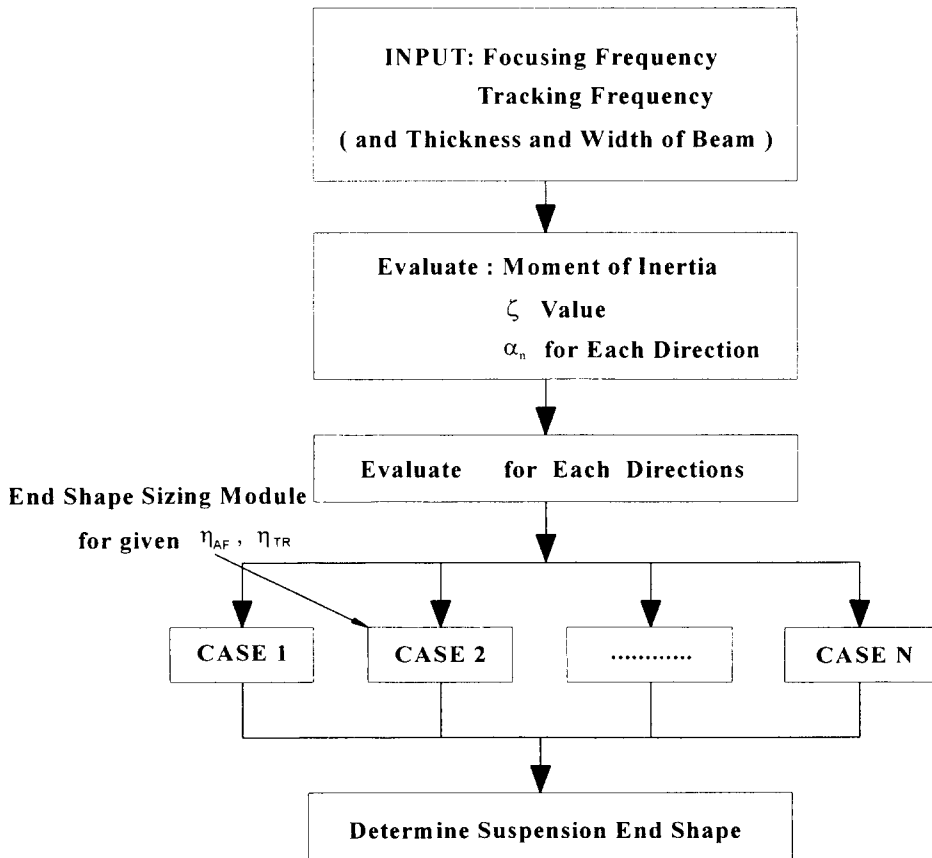


Fig. 8 Flowchart of an actuator suspension shape determination program

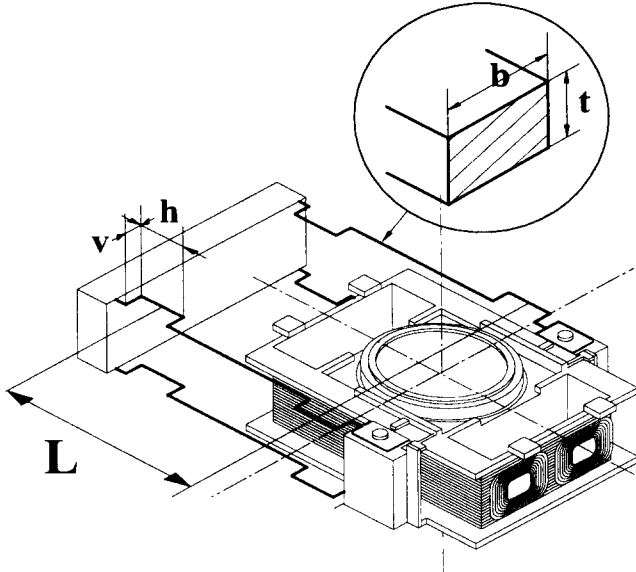


Fig. 9 Proposed suspension geometry
(The dimensions of h and v are to be determined to satisfy the specified focusing and tracking frequencies.)

(과정 3) 식 (17)과 (과정 2)에서 얻은 η_{AF} , η_{TR} 값 그리고 주어진 치수로부터 앞 절에서 설명한 초기형상설계 전용프로그램을 이용하여 다음과 같이 h 와 v 를 결정하였다.

$$h=2.44 \text{ mm}, v=1.11 \text{ mm} \quad (19)$$

본 논문의 설계프로그램에서는 많은 가정과 근사화를 하여 모델링을 수행하였기 때문에 얻어진 결과의 타당성을 입증하기 위해, 식 (19)의 끝단형상을 갖는 액추에이터를 상세히 모델링한 뒤 유한요소해석을 수행하였다. 즉 요구된 고유진동수 ($f_{AF}=19 \text{ Hz}$, $f_{TR}=19.5 \text{ Hz}$)를 만족시키도록 본 연구에서 결정된 h 와 v (식 (19))를 토대로 상세 유한요소 진동해석을 수행하게 되면 어떤 고유진동수 값이 얻어지는지를 살펴보았다.

Table 1은 그 해석결과를 나타내는데 단순모델링에 의한 본 해석결과가 상세 유한요소해석 결과와 매우 잘 일치함을 알 수 있다. 이상과 같은 방법으로 액추에이터의 지지부 초기형상을 결정하여 실제 CDP용 액추에이터 지지부 양산모델을 설계할 수 있었다.^(9, 10)

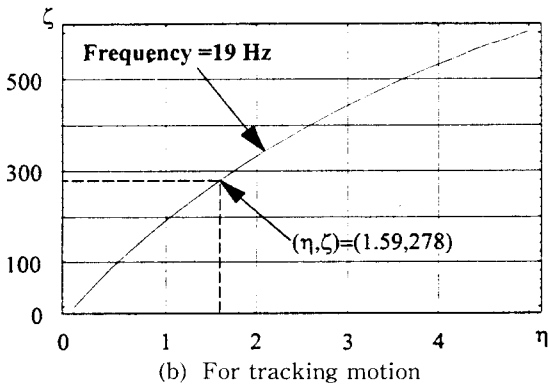
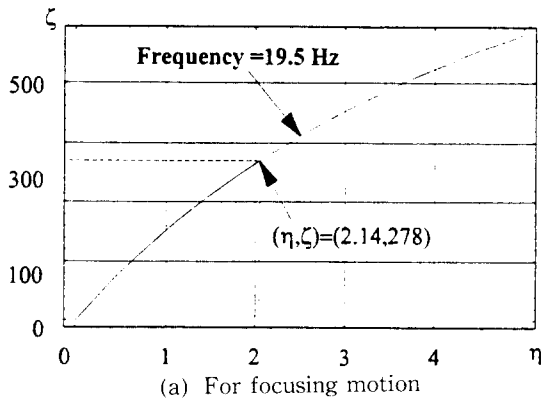


Fig. 10 Constant frequency contour for

Table 1 Comparison of the present and finite element results

	Focusing frequency	Tracking frequency
Present	19 Hz	19.5 Hz
F. E. M	18.4 Hz	18.8 Hz
ERROR	3.1 %	3.6 %

4. 결 론

본 논문에서는 광 디스크 표면상의 정보를 읽어내기 위해서 사용되는 액추에이터의 지지부 구조를 보, 집중질량, 회전 스프링과 같은 간단한 요소들로 모델링하는 방법을 제시하였으며 제시된 모델에 대하여 진동해석을 수행하여 진동특성과 관련된 무차원 파라미터들을 도출하였다. 이러한 파라미터들을 설계변수로 하여 액추에이터의 초기 설계 단계에서 원하는 저진동 특성을 만족하는 형상을 손쉽게 찾아내는 방법을 제시하였다. 이러한 설계기법을 토대로 광픽업 액추에이터 지지부의 초기형상을 결정할 수 있는 전용프로그램을 개발하였으며, 이 프로그램에서 얻어진 결과의 타당성을 상세 유한요소해석 결과와 비교하여 입증하였다.

참 고 문 헌

- (1) Prareen, A., 1994, "A Long Load to Overnight Success", IEEE Spectrum, pp. 60~66.
- (2) 임경화, 이용훈, 김석중, 이재원, 1995, "코밀도 광픽업의 Actuator 동특성," 한국소음진동학회 95년도 춘계학술대회 논문집, pp. 258~263.
- (3) Lee, T. W., 1973, "Vibration Frequencies for a Uniform Beam with One End Spring-Hinged and Carrying a Mass at the Other End", Journal of Applied Mechanics, Vol. 95, pp. 813~815.
- (4) Chun, K. R., 1972, "Free Vibration of a Beam with One End Spring-Hinged and the Other End Free", Journal of Applied Mechanics, Vol. 39, pp. 1154~1155.
- (5) Hess, M. S., 1964, "Vibration Frequencies for a Uniform Beam with Central Mass and Elastic Supports", Journal of Applied Mechanics, Vol. 31, pp. 556~558.
- (6) 주진원, 김갑순, 이경원, 1994, "가정용 디지털 VCR에서의 2축 플랜지 반력 측정장치 개발", 대한기계학회 '94년도 춘계학술대회논문집(I), pp. 259~264.
- (7) Pilkey, W. D., 1994, Formulas for Stress, Strain and Structural Matrices, John Wiley and Sons, New York.
- (8) Timoshenko, S. P. and Goodier, J. N., 1970, Theory of Elasticity, Mc Graw Hill, New York.
- (9) 김윤영, 윤민수, 김진홍, 박의호, 한준용, 1996, "광픽업용 서스펜션의 개발연구", 한국소음진동공학회 1996년도 춘계학술대회 논문집, pp. 136~141.
- (10) 김윤영, 1996, 태일 CD 픽업 서스펜션 국산화를 위한 독자모델 개발, 서울대학교 정밀기계설계 공동 연구소.