

# 폐수처리기의 스케일 방지장치

자료제공: 토탈특허정보(주)

공고일자: 1996. 6. 21

김영길합동국제특허법률사무소 대표변리사·김영길

공고번호: 96 - 5054

TEL: 553-1986, 하이텔ID: yint

출원일자: 1993. 11. 10

상담 및 출원: GO TPI

출원번호: 93 - 23508

## 도면의 간단한 설명

제1도는 본 고안의 대체적 예시도

제2도는 본 고안 요부의 확대도

\*도면의 주요부분에 대한 부호의 설명

1: 드림 건조기      2: 요흡      3: 초음파 발생기

## 실용신안의 상세한 설명

본 고안의 산업용 폐수를 가온하여 저압상태로 유지하므로써 증기 발생량을 촉진시켜 슬러지만을 인출하여 산업폐기물을 처리하는 증류식 폐수처리장치에 있어서 산업폐수 통로에 형성되는 스케일을 방지하는 장치를 제공코자 한 것이다.

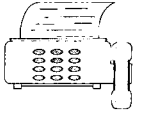
산업폐수는 문자 그대로 산업시설에서 방류되는 폐수로서 여기에는 무수한 화합물이 혼재된 것으로 짧은 시간내에 폐수통로나 열교환기 증발기(농축기)등에 스케일이 끼이게 되고 이러한 스케일의 폐수유통 통로벽 등의 접촉은 폐수의 유통을 방해할 뿐만 아니라 열효율을 현격히 저하시켜 에너지 손실의 주원인이 되었던 것이다.

이러한 스케일을 제거키 위하여는 가동중인 폐수처리기의 가동을 중지시키고 폐수 대신 특수산성 약품을 용해시킨 세척수를 투입시켜 일정시간 회동케 하므로써 세척수에 스케일이 용해되도록 하는 방법들이 이용되어 왔으나 이러한 방법은 폐수처리기의

가동을 중단시켜야 하는 결점외에 산성(혹은 알칼리성)일수도 있습니다. 세척수에 폐액 유동벽면(관)등이 산화(용해)되는 원인도 되므로 결국 시설의 수명을 단축시키는 원인이 되어 결과적으로 경제적 손실을 가중시키게 된다 할 것이다.

본 고안은 이러한 종래의 스케일 방지방법으로부터 탈피하여 폐수처리기를 계속 가동하면서도 스케일이 유통벽면에 부착되는 것을 방지키 위한 장치를 제공키 위한 것으로서 출원인의 선출원고안 제 93-13826, 93-13897, 93-13898 등의 폐수처리기의 필수 구성요소인 농축기의 측면에 초음파 진동발생기를 용접 결합한 것으로서 이하 첨부도면에 의해 설명하면, 농축기(1) 등 폐수유통 통로는 고정된 정적인 것이므로 폐수는 유통통로(미도시)를 경유하면서 그 유통벽면에 부착하게 된다. 그런데 농축기(1)에 요흡(2)을 형성하여 초음파 발생기(3)를 구비하므로 20KH ~ 40KH 정도의 초음파가 진동발생하게 되면 이러한 진동주파수는 농축기(1) 등 폐수 유통 통로체에 전달케 되어 폐수유통 통로 내의 폐수는 결국 초음파적 진동을 하게 된다.

그러므로 폐수내에 함유된 슬러지 발생입자들은 초음파적 진동을 하게 되고 폐수유통 통로체들은 고정상태에 있게 되므로 결국 농축기(1)를 포함한 폐수 유통체의 폐수통로에는 스케일이 그 벽면에 부착될 수 없게 되며 더욱이 어떠한 원인(예를 들어 장시간 초음파 진동기를 가동시키지 아니한 경우등)에 의해 폐



수유통 통로의 내벽면에 스케일이 형성되었다 할지라도 스케일과 폐수 유통 통로체와는 그 고유진동수가 상이한 것이므로 초음파 진동에 의해 내벽면에 부착된 스케일이 떨어지게 되는 현상이 발생케 되어 폐수 처리기의 스케일을 따로 제거해야 할 불편이 전혀 발생되지 아니하게 되는 것이다.

여기에서 초음파 진동은 농축기(1)내의 폐수유통관 또는 열교환과 어떠한 방향으로 초음파적 진동을 가하여야 할 것인가에 대한 문제는 그 효과면에서 여러 실험을 요구하게 될 것이나 폐수에 초음파 진동의 효과를 위해서는 벽면에 직각으로 진동을 주므로서 보다 더한 효과를 얻을 수 있게 되고 초음파의 진동주파수는 당해 폐수처리기의 시설용량(이는 당해시설의 고유 진동수와 관계가 있음)에 따라 정하여진다 할 것이므로 초음파 발생기의 발생주파수는 가변으로 하는 것이 바람직하다 할 것이다.

그리고 필요로 하는 초음파 발생기의 갯수는 폐수처리기의 크기(용량)에 따라 증감되고 초음파 발생기의 가동은 폐수처리기의 가동과 동시에 지속적으로 하므로서 효과를 고양할 수 있게 된다. 그리고 폐수유통관

내의 스케일 부착방지를 위해 폐수유통관에도 초음파 발생기(3)를 부착할 수도 있게 된다.

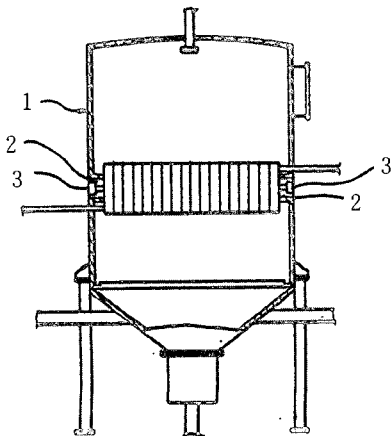
그리고 본 고안에서의 요홈(2)은 초음파 발생기(3)를 부착하여 외부로부터 보호기 위한 것으로 운전중 초음파 발생기(3)의 고장등의 요인으로 교체가 필요할시 손쉽게 교체할 수 있는 구성을 제공한 것이다.

이상에서와 같이 본 고안은 폐수처리기에 있어서 폐수유통 통로에서 필수적으로 발생하는 슬러지의 발생을 억제하므로서 별도의 스케일 제거가 필요없게 되고 나아가 폐수유통관 내벽이 항상 깨끗한 상태를 유지하므로 폐수유통을 원활히 하고 에너지 효율을 향상시킬 수 있게 되어 폐수처리장치로서 유용하게 이용될 수 있는 잇점을 제공하게 된다.

### 실용신안 등록청구의 범위

1. 통상의 폐수처리기 시스템 중의 드럼 농축기(1) 측면에 요홈(2)을 형성한 뒤 이 요홈(2)에 초음파 발생장치(3)의 진동부를 용접에 의해 결합함을 특징으로 한 폐수처리기의 스케일 방지장치.

제 1 도



제 2 도

