

# HVAC 시스템, 유지관리, 오염제어 연구 동향

이 재 근 / 김 성 찬  
부 산 대 학 교  
기 계 공 학 부

## 1. 서 론

일본 나고야에서 개최된 INDOOR AIR '96에서는 실내 오염과 그 대처 방안, 실내 공기 순환 시스템 등 여러 분야에 대하여 세계 각국의 전문가들의 연구 결과가 발표되었다. 세계 51개국에서 882명이 참석한 큰 학술 대회로 그림 1.1은 참가한 참가국의 비율을 도식화한 것이다. 참가 인원은 개최국인 일본에서 전체의 44%, 스칸디나비아가 13%, 미국과 캐나다가 12%, 일본을 제외한 아시아 국가에서 10% 정도 참여하였다. 그림 1.2는 전체 발표 논문의 분야별 비율을 나타낸 것으로 49개 분야에서 627편의 논문이 발표되었다. 발표 논문은 실제 건물 내의 오염 상태를 측정한 결과를 발표한 것이 20%로 가장 많았고, 오염 제어 기술이 18%, 실내 오염의 인체에 미치는 영향에 관한 연구가 15%, 실내 온도 연구와 환기 시스템에 관한 연구가 각각 14% 발표되었다.

본 고에서는 INDOOR AIR '96에서 발표

된 논문 중에서 HVAC(Heating, Ventilation, Air Conditioning) System, Maintenance 그리고, Contamination Control 분야에 대한 논문에 대하여 간략하게 소개하고자 한다. HVAC System이란 실내의 거주자가 최적의 실내 환경을 영위하기 위하여 건물 공간을 가열, 순환, 공기 조화하는 것으로, HVAC System의 주요 구성물은 공기를 이송시키는 Fan, 외부 공기를 유입시키는 장치(Air Handling Unit), 공기를 정화시키는 공기 정화 집진 장치, 공기를 가열 또는 냉각시키기 위한 Coil, 공기흐름을 제어하는 Damper 그리고, 공기 분배 시스템으로 구성되어 있다.

INDOOR AIR '96 발표 논문 중, HVAC System 분야에서는 현재 실내 환기 시스템의 현황, 문제점과 신기술 개발, Maintenance 분야에서는 현재 사람이 거주하고 있는 건물에 대한 공조 시스템 해석과 오염도 조사, 최적 환기 시스템 설계를 위한 수치 해석과 유지 경비에 관한 연구, Contamination Control 분야에서는 클린룸에서의 기류 해석

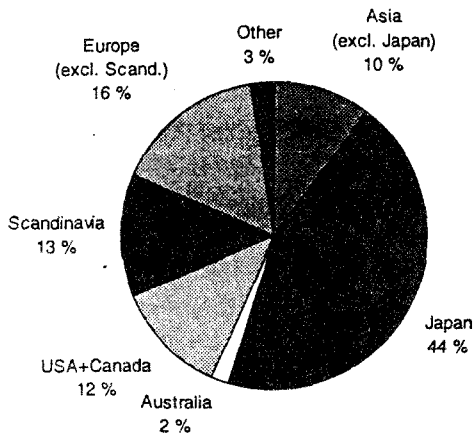


그림 1.1 Indoor Air '96 참가국 현황

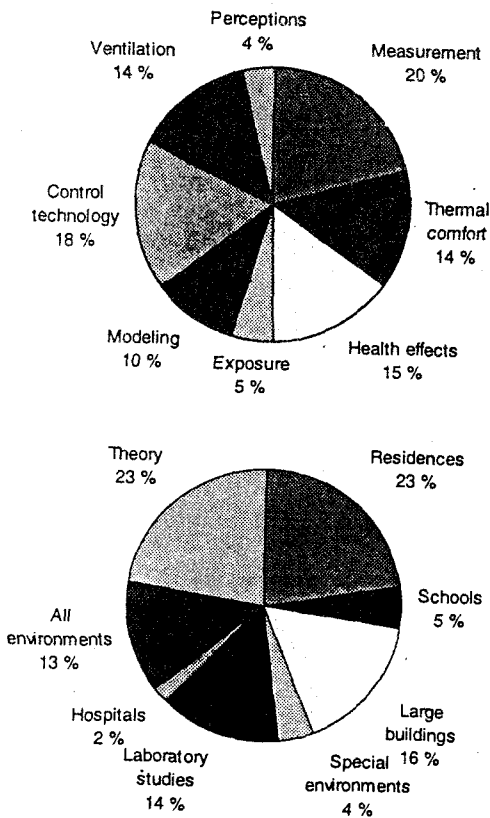


그림 1.2 Indoor Air '96 발표 논문 현황

과 환기 특성 해석, 그리고 오염 입자의 제거를 위한 고효율의 공기 정화 장치에 대한 연구 등 다수 발표되었다.

## 2. HVAC System 연구 동향

### 2.1. Systems

HVAC System에서 새로운 것은, 얼음 저장 탱크를 이용한 공조 시스템(Cold Air Distribution System)으로 값싼 심야 전기를 이용하여 야간에 얼음 저장 탱크에 얼음을 만들고, 낮 시간에는 이 얼음 저장 탱크에서 나오는 차가운 공기를 이용하여 Fan과 Pump를 가동하여 동력을 줄이는 시스템이다(Yamaha & Nakahara). 그리고, HVAC System에서 유입 공기를 바닥에서 공급하는 Floor-Supply System과 천정에서 공급하는 Ceiling Supply System에 대하여 온도와 유속, 주입 가스 농도를 측정하여 비교한 결과도 소개되었다. 또한, Displacement Ventilation System(Floor-Supply System)에 대하여 실내의 온도 구배, 환기 성능, 유속, 외기의 영향과 Displacement Ventilation System에서의 간접 흡연에 관한 연구가 많이 발표되어 많은 관심을 받았다. 이 밖에도 Twin Duct Variable Volume System, 외기에 의한 Short-circuiting System, Open-Cycle Dessicant Air Conditioning System 등이 소개되었다.

### 2.2. Components

필터 장치와 열교환기, Heater, Ducts 등의 부분에 대한 연구가 다수 발표되었다. 그림 2.1은 Charcoal Filtration에 의해 인체에 유해한 이산화질소가 Charcoal과의 화학 반응에 의하여 인체에 무해한 일산화질소로 변환됨을 실험에 의해 나타낸 것이며(Weschler

& Schields), 그림 2.2는 외부 공기를 벽, 바닥, 천정으로 순환시켜 실내 환경을 조절하는 Air Circulation Wall System으로, 여름에는 실내 순화구(Ventilator)를 열어 실내의 더운 공기를 외부로 배출하고, 겨울에는 순화구를 닫아서 보온을 한다(Tajima et al.). 그 외에

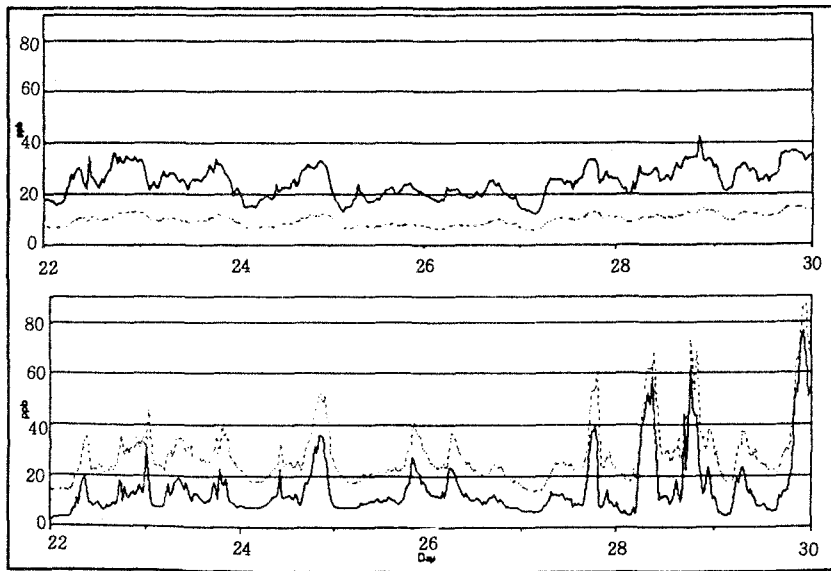
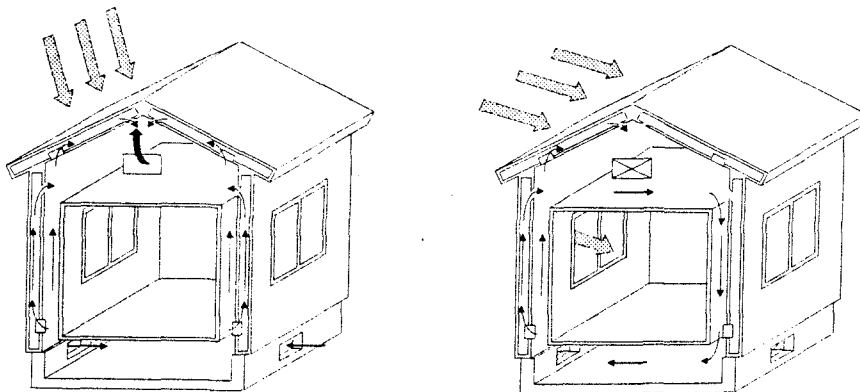


그림 2.1. Charcoal Filtration에 의한 NO<sub>2</sub>의 NO로의 변환 (Weschler & Schields)



(a) Daytime in summer (ventilator opened)

(b) Daytime in winter(ventilator closed)

그림 2.2. Air Circulation Wall에서의 기류 (Tajima et al.)

HVAC System에서의 Bag Filter와 전기 집진기를 사용한 경우의 비교 실험, 각 System의 필터에 대한 수명 실험, 열교환기에 의한 오염, 적외선 히터에 관한 연구가 소개되었다. 그리고, Duct내에서의 화학 반응과 오염 물질의 침착, 로터리식 열교환기의 오염 물질과 열 전달에 관한 연구, 그리고, 환기 장치 Fan 날개의 설계에 관한 연구가 발표되었다.

### 2.3. 응용 분야

HVAC System의 응용 분야에는 그림 2.3

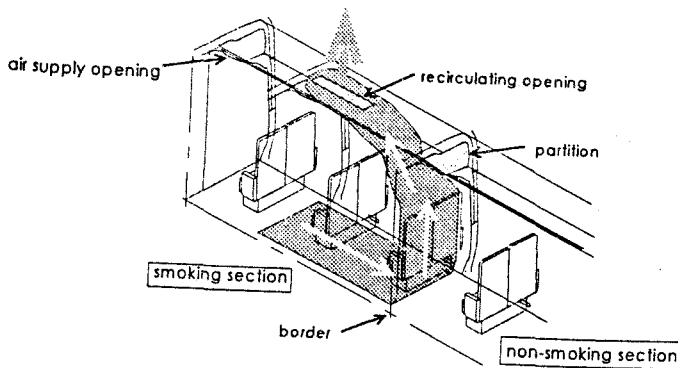


그림 2.3. 고속 전철 흡연석에서의 기류 해석 (Ishii et al.)

### 3. 유지 관리

유지 관리(Maintenance)에 관한 연구 분야에서는, VAV(Variable Air Volume) 시스템에 대하여 이산화탄소의 농도와 온도 제어 관점에서 실험적 연구가 있었으며, 이에 대한 결과를 CAV(Constant Air Volume) 시스템과 비교하여, 이산화탄소 농도와 온도 제어 능력, 경비 절감 등의 잇점을 보여주었다(Sorensen). 실내 공기 건조 과정에서의 For-

처럼 고속 전철에서 좌석간의 공기막(Air Curtain)을 이용하여 흡연석 담배 연기가 비흡연석으로 확산하는 것을 방지하는 기류 연구를 하였다(Ishii et al.). 그리고 사람마다 원하는 온도, 습도, 풍속 등의 실내 환경이 다르므로 실내 거주자가 희망하는 실내 환경으로 바뀌는 Dynamic Ventilation, Filter Type과 Ion Type 실내 정화기의 성능 비교, Beam-System을 이용한 공조 시스템, 실내 환경에 영향을 미치는 요인에 관하여 연구되었다.

maldehyde의 제거에 관한 실험과 외기에 의한 실내 공기 오염과 이에 대한 적절한 공조 시스템을 제시하였다. 그리고, 일반 공조 시스템을 설계하기 위한 지침을 다음과 같이 정리하였다(Shaw & Vaculik).

Step 1) 환기 시스템을 갖추고 있는 실내의 오염원을 제시한다.

Step 2) 환기 시스템에 있어 일인당 평균 환기량 10 l/s를 공급하기 위한 외기 Damper의 최소 위치 조정과 실내의 경우 이산

화탄소 100ppm이 넘지 않도록 HVAC Distribution System 제작한다.

Step 3) 평일에는 전체 순환 횟수를 2회로 맞추고, 주말에는 4회나 5회 정도로 순환 횟수를 정한다.

Step 4) Step 3에서 결정한 순환 횟수를 HVAC 작동 시간으로 전환한다. 예를 들어, 2회의 순환 횟수는 0.5 ac/h의 순환율에 4시간 작동 시간이나, 1 ac/h의 순환율에 2시간 작동시간과 같이 전환한다. 이때, 작동 시간은 외기의 온도 함수로 결정하여야 한다.

Step 5) HVAC System 작동 시작 시간은 Step 4에서 결정한 시간에 따라 결정한다.

Step 6) 실내 거주자의 실내 환경에 대한 면밀한 조사를 거쳐 Step 3에서 결정한 공기 순환 횟수를 조정한다.

Step 7) 정기적으로 실내 환기 상태에 대하여 거주자에게 알리고, 또한 이에 대한 구체적인 방안을 제시한다.

Step 8) 시스템을 개선하거나 수리를 할 경

우에는, 작업을 하기 전에 Off-Gassing 상태에서 최상의 순환 조작 방법으로 작동시키고, 초기 Off-Gassing 상태 동안 개선된 순환 Mode로 작동시킨다. Off-Gassing 작동이 정상 상태가 되면 Step 1에서 Step 7까지의 과정을 반복하여 정상 환기 상태를 설정한다.

또한, 건물의 냉난방, 위생 상태에 대한 조사 결과를 발표하였으며, 실내 오염에 대한 조치 방안을 제시하였다(Iwata et al.). 9종류의 시스템에 대하여 냉방과 난방, 그리고 재실 인원수에 따른 실험을 통하여 건물 내에서의 환기 횟수와 IAQ의 관계를 정리한 것으로, 환기 횟수가 많을수록 실내의 이산화탄소의 양이 적고, 실내의 인원이 실내 이산화탄소의 양에 영향을 크게 미치는 것을 알 수 있다(Yoon et al.). 또한, 아파트 공조 시설의 최적 설계를 위하여 실제 아파트의 발열판(Radiant Heating Panel)의 발열 효과에 대한 Simulation과 실험을 하였다. 그림 3.1은

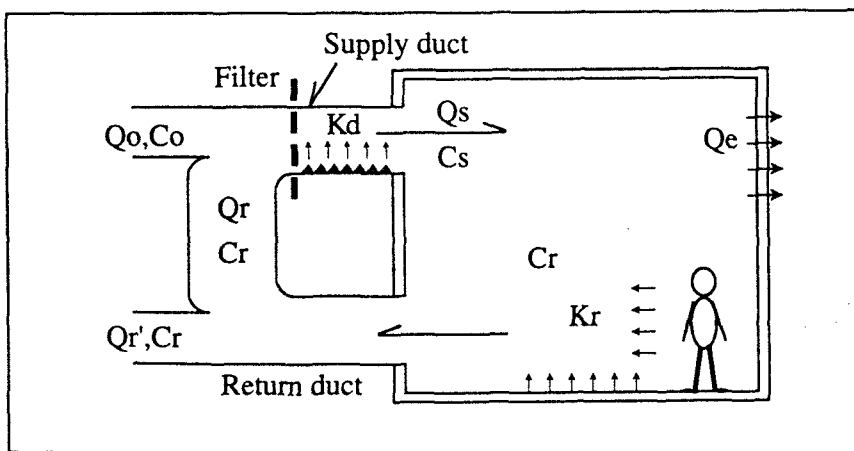


그림 3.1. 덕트의 오염에 의한 실내 오염(Ishikawa et al.)

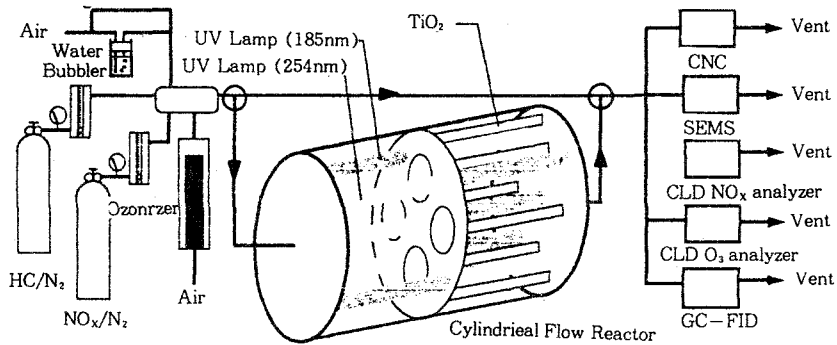


그림 4.1 자외선을 이용한 고성능 공기 정화 장치(Sakamoto et al.)

덕트의 오염에 의한 실내의 영향을 예측하기 위한 기본 개념도로서, 유입 공기량과 배출 공기량, 재순환 공기량에 따른 실내 오염 예상에 더하여 Duct 내의 오염에 의한 실내 오염을 고려하여, Duct 청소 상태에 따른 실내 오염 상태를 연구하였다(Ishikawa et al.). 그외에 주차장, 가정집, 태양열 건물 등의 오염 상태와 최적 환기 설계에 대한 Simulation, 그리고, 환기 시설의 효율과 유지 경비의 관계등을 발표하였다.

#### 4. 오염 제어

오염 제어(Contamination Control) 연구 분야는 (1) 클린룸내의 기류, (2) 오염 입자의 유동 해석, (3) 오염 입자와 가스 성분을 제거 하기 위한 정화 장치(Air Cleaning Device)에 대한 연구로 나뉘어 진다. 우선 클린룸 해석에서는 순수 공간의 계단에서의 기류 해석과 클린룸의 환기 특성을 개선하기 위하여 공기의 나이(Age of Air) 개념에 대한 연

구, 그리고 저가형 클린룸을 소개하였으며, 암모니아와 이산화황을 비이커에 담아 클린룸 내에서 확산시키고 이를 측정하여 클린룸 내의 화학적 오염을 연구하였으며, 실내 구조에 따라 공기의 부분 체류 시간인 공기의 나이가 달라지며, 이 공기의 나이는 오염도의 척도가 된다. 또한, 클린룸 내의 실리콘 웨이퍼의 표면 오염과 이중에서 유기 오염 성분을 분석하여 이를 제거하는 기술에 관하여 연구하였다. 클린 벤치에서 Wafer 주위의 기류를 해석하기 위하여 테이블 중앙에서 기류까지의 위치를 나타내는 Branch Point와 공기와 Wafer의 온도 차이에 의한 대류 현상을 나타내는 Plume Height를 수치 해석적으로 분석하였다(Han et al.).

공기 정화 장치에서는 자외선의 광화학 반응과 광촉진을 이용한 공기 정화 방법과 이를 이용하여 가스 성분과 미세 입자가 없는 초순수 공간에 대한 연구를 발표하였다. 그림 4.1은 자외선을 이용한 공기 정화기의 구조도로서, 이 장치에는 185nm와 254nm의 자외선 램프가 있는데, 185nm의 자외선 램프

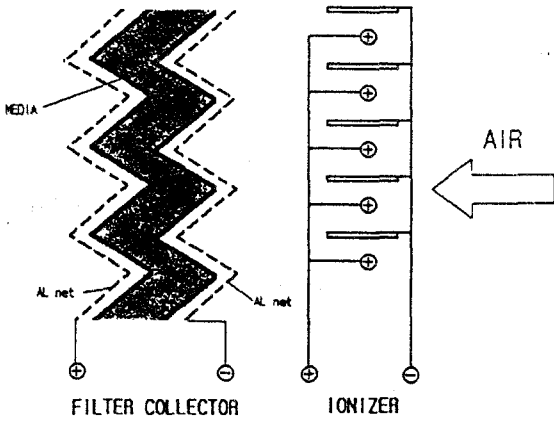


그림 4.2 전기 집진 원리를 이용한 공기 필터(Lee et al.)

에 의하여 톨루엔과 같은 입자를 제거하지만, 이 때는 오존이 발생하게 된다. 그러나, 여기서 발생한 오존은 254nm의 자외선 램프에 의하여 제거되므로 전체적으로 오존이 발생하지 않는 공기 정화기이다(Sakamoto et al.). 그림 4.2는 전기 집진식 공기 필터(Electrostatically Augmented Air Filter)의 기본 개념으로 일반 공기 필터에 전기 집진 원리를 도입

한 고효율의 공기 필터이며, 성능 시험을 위한 ASHRAE 국제 규격 장치를 제작하여 전기 집진식 공기 필터의 대전 상태에 따른 필터의 성능 실험과 실내에서의 담배 입자 제거 실험을 하였다(Lee et al.). 그 외에 모듈 공기 정화기와 공기 필터 시스템에서의 Fan 싸이클링의 효과에 대한 연구가 있었다.

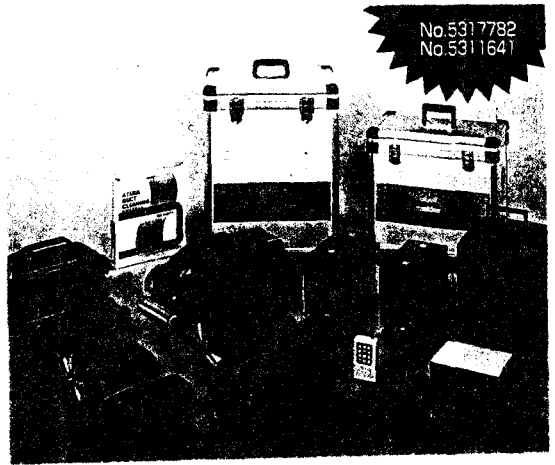


그림 5.1 덕트 청소용 로봇 (ATAKA 사)

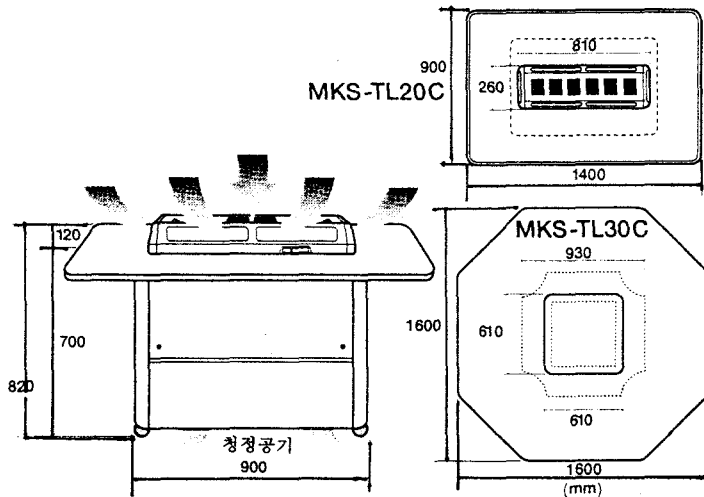


그림 5.2. 탁자형 공기 정화기 (MIDORI사)

## 5. 전시회(INDOOR FAIR '96) 제품 소개

INDOOR AIR '96에서는 IAQ에 관한 연구 결과를 발표한 것에 더하여, 현재 시판되고 있는 IAQ에 관한 첨단 제품을 소개하는 INDOOR FAIR '96이 함께 개최되어서 관심을 끌었다.

그림 5.1은 사람이 청소하기 불가능한 Duct 내부를 청소하는 로봇(Robot)으로서, 작업자는 로봇에 장착되어 있는 카메라로 Duct 내부를 보면서 청소할 수 있으며, 청소의 종류에 따라서 적합한 여러 가지 다른 종류의 로봇이 있다. 그림 5.2는 일본 미도리사(MIDORI)에서 개발한 공기 청정기로 탁자 주위에서 사람이 담배를 피우면, 담배 연기를 탁자 중앙의 공기 청정기가 유입시켜 정화한 후, 청정 공기를 탁자 하부로 배출하여 옆 사람이 간접 흡연하는 것을 방지하는 장치이다. 미도리사에서는 에어 커튼을 이용하여 담배 연기가 외부로 나가지 않는 흡연실과 칸막이를 제작하여 시판하고 있다. 이외에도, 초박형 전기 집진 정화 장치, 오염 입자를 크기별로 단계적으로 포집하는 고효율의 다단식 모듈 집진기, 습식 세정기 등이 소개되었으며, 대기 오염 측정 장치도 다량으로 전시되었다.

## 6. 맺음말

INDOOR AIR '96 Nagoya 국제학술대회는 51개국으로부터 882명이 참가하였으며, 49개 분야에 대하여 627편의 논문이 발표되어 보기 드문 규모가 큰 학회이었다. INDOOR

AIR '96 발표 논문 중, HVAC System 분야에서는 현재 실내 환기 시스템의 현황, 문제점과 신기술 개발, Maintenance 분야에서는 현재 사람이 거주하고 있는 건물에 대한 공조 시스템 해석과 오염도 조사, 최적 환기시스템 설계를 위한 수치해석과 유지경비에 관한 연구, Contamination Control 분야에서는 클린룸에서의 기류 해석과 환기 특성 해석, 그리고 오염 입자의 제거를 위한 고효율의 공기 정화 장치에 대한 연구 등 다수 발표되었다.

그리고, INDOOR AIR '96에는 IAQ에 관계되는 많은 단체가 참여하였는데, 참가 단체 중 관심을 끌었던 미국의 CIAR(Center of Indoor Air Research)은 1988년 설립된 비영리 독립 단체로, 주목적은 IAQ에 대한 자료 수집하여 데이터 베이스화 하고, IAQ에 관한 연구 개발을 지원하여, 국제적으로 실내 오염 연구의 방향을 제시하고있다. CIAR은 세종류의 회원, 즉, 단체를 설립하고 직접적인 자금원인 Charter Members, 센터의 연구 주제를 결정하고 연구 실적을 관리하는 등의 센터의 실무를 담당하는 Regular Members와 Associate Members로 구성 있다.

국내에서도 정부 기관의 주도하에 정부출연연구기관, 산업체, 대학 등이 협력하여 실내 오염 개선을 위한 정책, 시설 투자, 연구 수행 등에 대한 분위기 조성이 필요하다.

## — 참 고 문 헌 —

1. Han, H.T., W.K. Son, et al., (1996),



- "Predicting Streamline Branch Points in a Localized Clean Bench", INDOOR AIR '96 Vol 3, pp. 205~210.
2. Ishii, I., T. Sakurai, et al., (1996), "Construction of a New Bullet Train Car Providing Satisfactory Air to both Smokers and Non-smokers", INDOOR AIR '96 Vol. 2, pp. 151~156.
  3. Iwata, T., K. Ishikawa, et al., (1996), "An International Study of Indoor Air Quality and Climate in Office Buildings, Part 3: Building Maintenance Managers' Responses to Questionnaires on Heating, Air-Conditioning and Sanitary Systems", INDOOR AIR '96 Vol. 2, pp. 223~228.
  4. Lee, J.K., S.C. Kim, et al., (1996), "Performance Evaluation of Electrostatically Augmented Air Filter", INDOOR AIR '96 Vol. 3, pp. 139~144.
  5. Sakamoto, K., J. Inoue, et al., (1996), "Air Cleaning Using Photochemical Reaction and Photocatalyst under UV-Light Irradiation", INDOOR AIR '96 Vol. 3, pp. 127~132.
  6. Shaw, C.Y., F. Vaculik, (1996), "Control of the IAQ Conditions in Office Building by General Ventilation-A Simple Guide", INDOOR AIR '96 Vol. 2, pp. 217~222.
  7. Sorensen, B.R., (1996), "Simulation of a Small VAV Plant", INDOOR AIR '96 Vol. 2, pp. 199~204.
  8. Tajima, M., K. Kamimori et al., (1996), "An Experimental Study on the Air Distribution and Thermal Performance of the Air Circulation Wall", INDOOR AIR '96 Vol. 3, pp. 947~952.
  9. Weschler, C.J., H.C. Shields, (1996), "The Conversion (Reduction) of Nitrogen Dioxide to Nitric Oxide as a Consequence of Charcoal Filtration", INDOOR AIR '96 Vol. 3, pp. 453~458.
  10. Yamaha, M., N. Nakahara, (1996), "A Study of Effectiveness of Cold air Distribution Using Ice Storage System", INDOOR AIR '96 Vol. 1, pp. 339~343.
  11. Yoon, D.W., J.Y. Sohn, et al., (1996), "Correlation Between Ventilation Rates and Indoor Air Quality Levels in Office Buildings", INDOOR AIR '96 Vol. 2, pp. 229~234.