

디젤엔진의 배기가스 여과장치

자료제공: 토탈특허정보(주)
 김영길합동국제특허법률사무소 대표변리사 · 김영길
 TEL: 553-1986, 하이텔ID: yint
 상담 및 출원: GO TPI

공고일자: 1996. 6. 17
 공고번호: 96 - 4890
 출원일자: 1994. 5. 9
 출원번호: 94 - 10234

도면의 간단한 설명

- 제1도는 본 고안 실시예의 일부를 절취한 분해사시도
- 제2도는 동 결합상태 단면도
- 제3도는 본 고안의 요부를 발취한 분해사시도
- 제4도는 본 고안 실시예의 조립상태를 보인 부분 단면도

*도면의 주요부분에 대한 부호의 설명

- | | |
|----------|-------------------|
| 10: 여과기 | 20, 20': 입 · 출구통체 |
| 30: 연소수단 | 31: 히터 |
| 40: 여과수단 | 41: 외체 |
| 42: 필터부재 | 43: 내장재 |
| 43': 요입부 | 43'': 돌출부 |
| 44: 채착구 | 50: 판재 |
| 60: 체결구 | |

실용신안의 상세한 설명

본 고안은 디젤엔진의 배기가스 여과장치에 관한 것으로서, 특히 배기가스에 포함되어 대기 및 환경오염의 주된 원인을 제공하는 미연소상태의 오일이나 그을음등의 입자상 물질을 포집·제거하기 위한 여과장치에 관한 것이다.

일반적으로, 디젤엔진의 연료로 사용하는 경유는 세탄가가 비교적 낮으므로 연소시 불완전 연소율이 높게 되며, 이로 인하여 발생된 불완전 상태의 연소 가스에는 인체 및 환경에 악영향을 주는 유황성분

및 질소산화물등이 다량으로 검출되는 것으로 알려져 있다.

또한, 불완전연소로 인하여 발생하는 입자상 물질을 생태계에 보다 심각한 오염원인을 제공하는 문제가 있다.

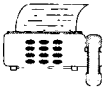
이러한 오염을 방지하기 위한 기술이 종래에도 여러방법으로 실행되었으나, 이들 기술을 배기가스를 통과시켜 걸러주는 단순한 여과정도에 불과하였으므로 근본적인 오염제거 효과를 기대할 수 없었으며, 여과장치의 분해조립이 번거로움은 물론 부피가 크므로 설치위치에 많은 제약이 뒤따르는 문제점이 발생되었다.

본 고안은 상기와 같은 문제점을 감안하여 안출한 것으로써, 본 고안의 목적은 엔진의 연소과정에서 배출되는 입자상 오염물질을 제거하여 주는 디젤엔진의 배기가스 여과장치를 제공하는 것이다.

본 고안의 다른 목적은, 부피와 구조가 간편하고 보수유지를 용이하게 할 수 있는 배기가스 여과장치를 제공함에 있다.

이러한 본 고안은, 디젤엔진으로부터 배기물질이 배출되는 배기관로상에 입자상 물질을 연소시키는 수단과, 배기가스를 여과하는 수단을 연이어 부설함과 아울러 각 수단들을 긴밀하게 정착하고 견고한 상태로 결합되게함에 따라, 오염의 주요원인을 제거하고 작동성능을 향상시킬 수 있게 함을 특징으로 한 것이다.

제1도 및 제2도는 본 고안의 실시예를 나타낸 것으로서, 여과기(10)는 배기가스 배출관로의 소정위치에 부설되며, 이 여과기의 양측으로는 가스가 들어오고 나가는 입 · 출구통체(20)(20')가 취부되어 있다.



상기, 양측 통체(20)(20')의 사이에는 그 입구측으로부터 여과기를 가열하여 입자상 물질을 태워주는 연소수단(30)과 배기가스를 통과여과시켜 주는 여과수단(40)이 순차적으로 설치되며, 이때 이 여과수단(40)의 양측으로 통공을 가진 판재(50)를 개재되게 한 후 각 수단들을 체결구(60) 또는 플랜지로 결합한다.

연소수단(30)은 외부전원(도시하지 않았음)에 의해 발열되는 히터(31)로 되어 있으며, 이 히터의 형태로는 나선형이 바람직하다.

제3도는 여과수단(40)은 원통상으로 된 외체(41)를 가지며, 이 외체의 내측 중심부에는 여과기능을 갖춘 필터부재(42)가 위치되고 이 필터부재의 외주면으로는 단열과 완충기능을 제공하는 내장재(43)가 두겹으로 감싸져 있다.

이 내장재의 외주면에는 상기 외체(41)의 내주면으로 내장재(43)를 용이하게 결합할 수 있게 하는 체착구(44)가 감싸져어 있다.

한편, 상기 내장재(43)는 쿠션력을 가진 세라믹매트로서, 외측으로 전도되려는 열을 차단함과 아울러 필터부재(42)를 충격으로부터 보호할 수 있는 내구성을 가진 것이다.

또한, 필터부재(42)의 외주면에 두겹으로 감싸여져 있는 내장재(43)는 그 양단면의 이음부에 하나 이상의 요입부(43')와 돌출부(43'')를 각각 형성하여 서로 맞물리게 결합하며, 각층의 결합면을 서로 대향되는 위치상으로 놓이게 하여 필터부재(42)로부터 외부쪽으로 열이 흐르게 됨을 최대한 방지하고 이음부에서 열의 방출현상에 의해 필터부재의 표면에서 열구배에 의한 크랙(Crack)이 발생하는 것을 방지한다.

그리고, 필터부재(42)의 양측 입·출구측에는 쿠션력을 가진 세라믹재로 된 원판(45)이 외체(41)의 내주면에 지지되게 취부된다.

이때, 상기 원판(45)은 길이방향으로 가해지는 충격으로부터 필터부재(42)를 보호하며, 배기가스가 상기 필터부재 이외의 내장재(43)로 스며들때 발생하는 특성저하를 방지하고 각 부재를 견고하게 정착시켜 주는 작용을 하게 된다.

따라서 상기와 같은 본 고안은, 여과기(10)의 입구

통체(20)를 통하여 유입되는 배기가스중의 입자상 물질이 연소수단(30)에 구비된 나선형의 히터(31)를 통과하여 필터부재(42)에 포집되고, 포집된 가연성 물질은 전기적장치(도시하지 않았음)에 의해 발열되는 히터(31)에 의해 재연소된다.

그러므로, 통로기능을 제공하는 필터부재(42)상으로 배기가스가 통과하는 과정에서 여과가 이루어지게 되어 청정배기가스가 출구통체(20')로 배출된다.

상기 과정에서 필터부재(42)의 외측으로 감싸져 있는 복층의 내장재(43)와 그 양측으로 개재되어 있는 원판(45)은 배기가스의 누출을 막아주고 필터부재 이외의 다른 부분으로 배기가스가 스며드는 것을 방지함과 아울러 외체(41)에 열이 전도되는 것을 차단시켜 주므로써 각 부품의 고유기능을 유지시키는 작용을 한다.

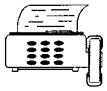
그리고, 내장재(43)와 외체(41)사이에 개재되어 있는 체착구(44)는 쿠션력을 가진 내장재를 외체에 끼우고 빼기가 용이하게 금속판을 관형으로 절곡하여 된 것이므로 필터부재(42) 또는 내장재(43)의 교환 및 점검이 용이하게 된다.

한편, 상기한 각 수단(30)(40)들은 그 결합면이 되는 외단부를 수용할 수 있는 체결구(60)로 체결하거나 플랜지로 결합된 상태이므로, 부분적인 수리 또는 보수유지를 목적으로 분해와 조립을 할 때 작업이 간편한 장점이 있다.

이와 같은 본 고안 실시예는, 심각한 공해요인중의 하나인 자동차 매연을 저감시켜 환경 및 생태계의 오염방지에 기여할 수 있는 효과가 있으며, 여과구조가 간단하고 부피가 작게 되므로 분해 및 조립등의 보수유지가 매우 용이한 장점이 있는 것이다.

실용신안 등록청구의 범위

1. (정정)입·출구통체(20)(20')를 갖는 여과기(10)내에 연소수단(30)과 여과수단(40)을 갖는 디젤엔진의 배기가스 여과장치에 있어서, 연소수단(30)을 나선상의 전열체로 된 히터(31)로 하고, 여과수단(40)은 원통상 외체(41)내에 필터부재(42)



를 단열 및 완충용 내장재(43)와 체결구(44)를 순차적으로 결합형성하며, 그 여과수단(40)의 양측에 통공이 형성된 판재(50)를 넣고 체결구(60)로 결합되게 함을 특징으로 하는 디젤엔진의 배기가스 여과장치.

2. (삭제)

2. 제1항에 있어서, 상기 내장재(43)를 세라믹 매트르 형성하여 원통상으로 감싸지게 하고, 적어도 두겹이상 설치됨을 특징으로 하는 디젤엔진의 배기가스 여과장치.

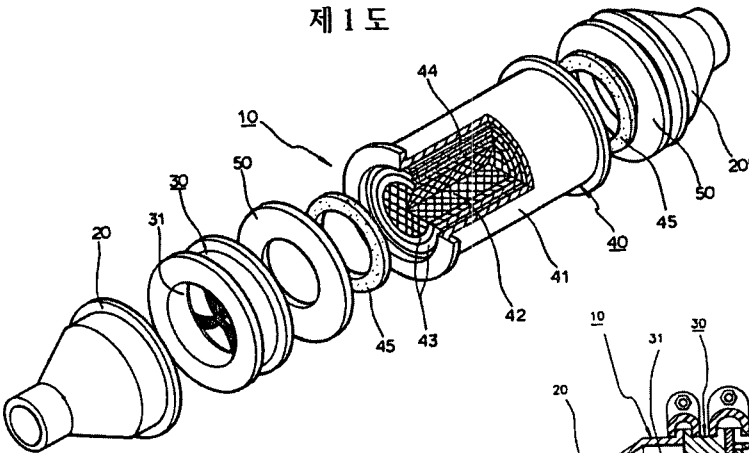
3. 제1항 또는 제2항에 있어서, 상기 체결구(44)가 금

속판으로 형성되고 내장재(43)의 외주면에 감싸여져 외체(41)에 용이하게 착탈되도록 한 것을 특징으로 하는 디젤엔진의 배기가스 여과장치.

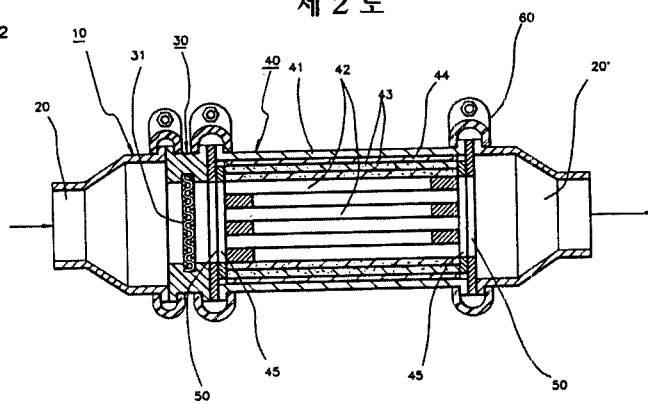
4. 제1항 또는 제2항에 있어서, 원통상으로 절곡되는 내장재(43)의 이음부 양단면에 요입부(43')와 돌출부(43'')를 각각 형성하여 서로 맞물려지게 함을 특징으로 하는 디젤엔진의 배기가스 여과장치.

5. 제1항에 있어서, 상기 필터부재(42)와 내장재(43)의 양측 단부에 세라믹재로 된 원판(45)을 개재시킨것을 특징으로 하는 디젤엔진의 배기가스 여과장치.

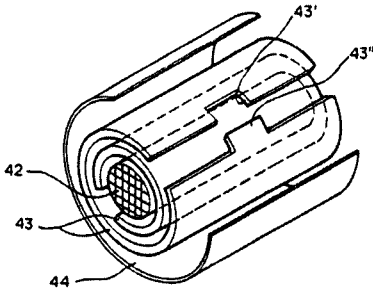
제 1 도



제 2 도



제 3 도



제 4 도

