

# 하수찌꺼기 처리장치

자료제공: 토탈특허정보(주)  
 영인합동국제특허법률사무소 대표변리사 · 이화익  
 TEL: 553-1986, 하이텔ID: yint  
 상담 및 출원: GO TPI

공고일자: 1995. 2. 18  
 공고번호: 95-1020  
 출원일자: 1992. 2. 11  
 출원번호: 92-1925

## 도면의 간단한 설명

제1도는 본 고안의 사시도.  
 제2도는 제1도의 종단면도.  
 제3도는 본 고안의 사용상태의 설명도  
 도면의 주요부분에 대한 부호의 설명  
 10: 받침체      11: 수집조      12: 배출구  
 13: 덮개      14: 축수부      15: 고정간  
 17: 걸음체      18: 회전체      21: 구동모우터  
 23: 낙하공      26: 에어노즐

## 실용신안의 상세한 설명

본 고안은 대단위 공장 및 식당등에서 처리된 하수에 포함된 각종 찌꺼기를 1차 걸러 하수만을 배출되게함으로써 하천의 오염을 줄일 수 있게 된 하수찌꺼기처리장치에 관한 것이다.

종래에도 하수처리장치가 여러종류로 알려진 바 있으나, 이들은 여러개의 침수조를 거치면서 하수에 포함된 찌꺼기가 침수되도록 하고 있으며, 침수효과를 높일 수 있게 하수에 화학약품을 첨가하고 또한 하수를 요동시켜 왔다.

따라서, 찌꺼기 제거에는 많은 면적과 경비가 소요되는 문제점이 있는 것이다.

이와같이 하수의 오물을 제거하는 이유는 하수에 포함된 각종 오물이 그대로 하천등으로 유입될 때는 상기 오물이 하천에서 침수되어 누적됨으로 하천을 부패시키는 요인이 되어왔다.

따라서 하수와 더불어 제2의 오염피해를 주고 있기 때문에 국가에서는 하수처리시설로서 중화뿐만 아니라 하수에 포함된 각종 찌꺼기를 분리하도록 하고 있는 것이다.

그러나 전술한바와 같이 하수처리에는 넓은 시설 면적과 시설경비 및 가동경비등이 막대하여 소규모의 공장등에서는 이를 기피하거나 시설물의 가동을 중지하므로써 오는 오염피해는 이루말할 수 없는 상태에 있다.

이와같은 제반사정을 감안하여 고안된 본 고안 저렴한 제작경비로서 구성된 하수찌꺼기 처리기에 의해 하수의 찌꺼기를 1차 분리수거되도록하여 하수만을 제2처리조로 보내어 처리함으로써 종래의 문제점을 크게 시정하게 된 것이다.

이를 첨부도면에 의해 그 구성을 상세히 설명하면 다음과 같다.

제2도에 표현된 바와 같이 받침체(10) 상면에는 배수관(9)을 형성한 수집조(11)와 배출구(12)을 형성시켜 상부로 덮개(13)을 구성하되 선단부에 축수부(14)와 고정간(15)을 형성하며 상기 축수부(14)에는 다(16)이 천공된 걸음체(17)를 방사형으로 구성한 회전체(18)를 축설시켜 회전축(19)의 풀리(20)에 구동모우터(21)와 벨트(22)로 연동되게 하고 고정간(15)에는 낙하공(23)이 다수형성된 낙하관(24)을 고정하여 하수유입관(25)을 상부에 구성하며, 또한 덮개(13) 상단과 기타의 장소에 에어노즐(26)을 구성시켜 걸음체(17)에 부착된 오물을 밀어내도록 한 것이다.

미설명부호 30은 하수구, 31은 1차 집하조, 32는 스위조절스위치, 33은 콘트롤박스, 34는 펌프, 35는 2차 처리조를 표시한 것이며, 40은 오물찌꺼기를 표현한 것이다.

이와같이 구성된 본 고안을 제3도에 의거하여 그 작용 효과를 설명하면 다음과 같다.

하수구(30)에서 1차 집하조(31)로 유입된 오물이 포함된 하수는 적당량에 이르면 스위조절스위치

(FLOATLESS LEVEL SWITCH)(32)가 “온”되어 콘트롤박스(33)를 거쳐 펌프(34)를 가동키바와 같이 구동모우터(21)를 “온”시키므로써 이에 의해 회전체(10)가 회전된다.

따라서 상기 펌프(34)는 1차 집하조(31)의 하수를 펌핑하여 낙하공(23)이 뚫린 낙하관(24)으로 압송하므로써 압송된 하수는 낙하공(23)에 의해 하향낙하된다.

이때, 낙하되는 하수는 회전체(18)의 회전에 의해 회전되는 걸음체(17)에 떨어지나 다공(16)으로 배출되고 수집조(11)에서 수집되며 또한 상기 다공(16)을 통과할 때 오물 즉 찌꺼기(40)는 다공에 걸려 걸음체(17)와 같이 회전되어 반대방향에서 낙하된다.

이때, 걸음체(17)에 밀착된 오물은 상단층의 에어노즐(26)에서 고압송출하는 공기에 의해 이탈 낙하되면서 덮개(13)와 배출구(12)로 배출되어 찌꺼기(40)만을 일정하게 모아버릴 수 있게 된다.

상기에서 낙하 수집된 하수는 배출관(9)을 거쳐 제2의 처리조(35)에 수집됨으로서 이를 간편히 제2의 처리를 할 수 있게 되는 것이다.

또한 1차 집하조(31)내의 하수가 적정량이하일 때 수위 조절스위치(32)의 “오프”작동에 의해 펌프(34)와 구동 모우터(21)의 중지로써 불필요한 가동을 중지하게 되는 것이다.

이상에서와 같이 본 고안은 각종 오물찌꺼기가 내포된 하수를 1차로 오물찌꺼기를 가려내어 제2의 처리를 하게됨으로써 찌꺼기에 의한 체반의 문제점을 해결코저한 것이다.

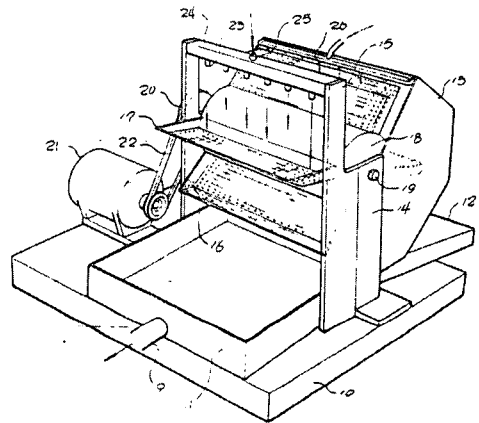
이상의 본 고안은 1차 찌꺼기를 제거함으로써 2차 수집조에서는 중화시키는 하수처리만을 하므로써 찌꺼기의 침수에 필요한 막대한 비용의 절감효과를 얻어 경제적인 하수처리로 인해 환경오염을 크게 줄일 수 있도록한 고안인 것이다.

**실용신안 등록청구의 범위**

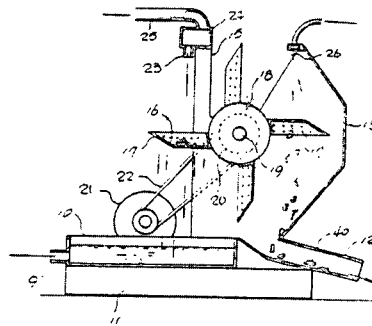
1. 받침체(10)에 수집조(11)와 배출구(12)을 형성하여 상단으로 덮개(13)을 구성하여 축수부(14)와 고정간(15)을 형성하되 축수부(14)에는 다공(16)이 뚫린 걸음체(17)를 구성한 회전체(18)를 축설시켜 구동 모

우터(21)에 연동구성하고 고정간(15)에는 낙하공(23)을 뚫은 낙하관(24)을 고정시키며, 상기 덮개(13)에는 에어노즐(26)을 구성하여서 제1차 집하조(31)의 수위 조절스위치(32)의 작동에 의해 가동되도록 하여서된 하수찌꺼기 처리장치.

제 1 도



제 2 도



제 3 도

