

# CURE 전기응집시스템

## 1. CURE SYSTEM 개요

CURE 전기응집시스템은 빠르고 효과적으로 폐수에 용해된 중금속과 기타 오염물을 99% 이상 제거한다. 최근까지도 전해질처리 시스템을 통해 연속으로 폐수를 흐르게 하는 기술은 과학·기술공학분야에서도 찾아보기 힘들었다. 마침내 CURE의 독특한 기하학적 전기응집식 튜브구조가 실용성은 물론, 액체(물)의 흐름이 중단되지 않는 전기응집시스템을 가능하게 했다.

CURE의 처리공정은 용존 중금속 외에도 아교질, 실리카, 카본블랙(인쇄잉크원료), 점토, 오일, 그리스, 지방 박테리아 및 기타 유기물을 폐수로부터 효과적으로 제거한다. 또한 이 시스템은 생활오수, Rendering, 광산, 증기청소시설 등 광범위한 폐수처리에 활용되고 있다.

CURE 시스템은 세계적으로 폐수처리의 혁명이라 할 수 있는 기술력과 폐기물 최소화 기능을 보유하고 있다. WRI(Western Research Institute)의 특별보고서는 다음과 같이 적고 있다. "CURE 시스템이 오염물을 효과적이고 효율적으로 처리한다는 사실은 폐수처리기술에서 앞서가는 잠재력을 지니고 있음을 보여준다." CURE 시스템은 독특하고 독점적이며 특허등록된 기술이다. 이 시스템은 일반적으로 확립된 전기응집의 원리(용존 오염물을 연속 공정에서 응집시키는)를 채택하고 있다.

CURE 시스템은 흐르는 물에 전하를 부여하여 모든 형태의 용존 혹은 부유물질의 응집을 촉진시켜 물로부터 침출시킨다. 즉 전하가 걸린 압축튜브를 통해 폐수를 흘러가게 한다. 응집된 입자들은 훨씬 쉽게 물에서 제거되며, 대부분의 부유물질·용존물질·BOD의 농도는 거의 제로 수준까지 떨어진다. 최종분리는 여과, 침전, 원심분리와 같은 물리적 방법으로 한다. 이 시스템의 주요 특성의 하나는 폐수처리 공정의 연속성을 유지하는데 있다. 다른 전해 응용방식으로 Batch Processing 등이 있으나, 효과가 떨어지며 비용이 과다한 단점이 있다.

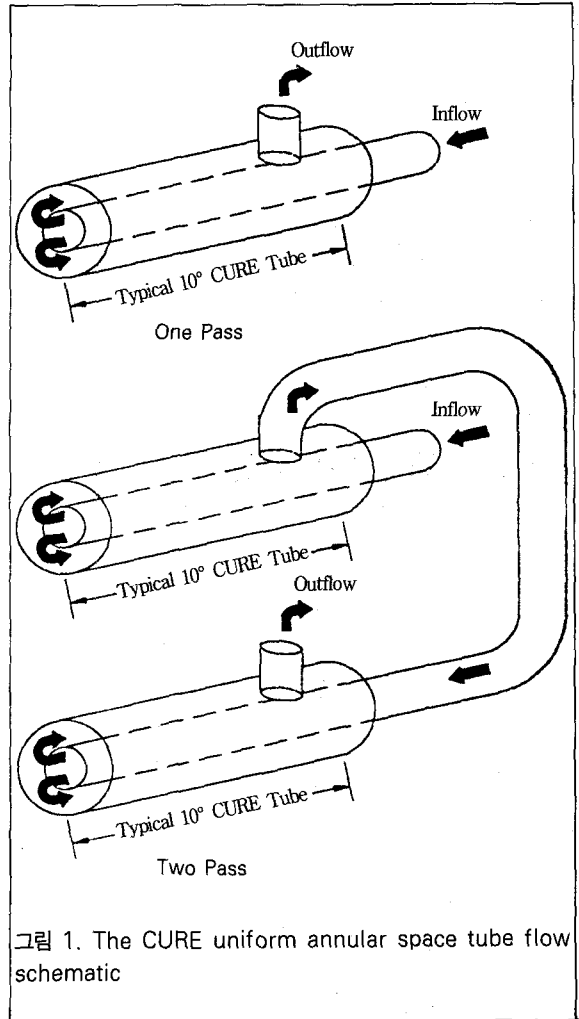


그림 1. The CURE uniform annular space tube flow schematic

## 2. 기술응용

CURE SYSTEM은 부유물제거, 초미세 유기·무기물, 용존 중금속, 탄닌산, 색소와 염료의 제거에도 응용될 수 있다. 특정 시스템용을 위한 정확한 명세는 오염물의 종류와 희망 유속에 따라 세분화될 것이다. 시스템

의 가변적인 요소로는 튜브의 재질, 튜브의 수량, 구조적 배열, 동력, pH조절, 특별한 조작 등이 있겠다. 특정 폐수의 처리 가능성과 가변요소를 결정하기 위해서는 원수 샘플을 분석하고 벤치 시험을 해야한다.

### 3. CURE시스템의 장점

경쟁기술·시스템과 비교해볼 때, CURE 시스템은 다음의 중요한 장점을 가진다.

- ① 연속공정: Batch Processing 시스템과는 달리 무인, 저비용 운영시스템
- ② 오염물질의 동시제거: CURE 시스템은 다단계 절차를 없애고, 칠(페인트), 오일, 분진, 중금속 등을 동시에 처리함.
- ③ 약품투입 최소화: 화학첨가제를 거의 사용하지 않음으로써 슬러지양을 최소화하고 첨가제 구입과 처리비용을 절감함.

CURE 시스템은 흐르는 물에 전하를 부여하여 모든 형태의 용존 혹은 부유물질의 응집을 촉진시켜 물로부터 침출시킨다. 즉 전하가 걸린 압축튜브를 통해 폐수를 흘러가게 한다. 응집된 입자들은 훨씬 쉽게 물에서 제거되며, 대부분의 부유물질·용존물질·BOD의 농도는 거의 제로 수준까지 떨어진다. 최종분리는 여과, 침전, 원심분리와 같은 물리적 방법으로 한다. 이 시스템의 주요 특성의 하나는 폐수처리 공정의 연속성을 유지하는데 있다.

- ④ 운영비 절감: 전기료외의 운영비가 거의 없음.
- ⑤ 광범위한 오염물 처리: 유·무기 혼합물을 비롯, 용존·부유물질의 처리
- ⑥ 슬러지의 유독성 제거: 중금속 슬러지는 안정형 산화물로 되어 일반폐기물이 됨.
- ⑦ 최고의 처리율: 중금속, 오일, 석탄, 부유분진 등의 99%에 이르는 제거율
- ⑧ 운영과 관리: 폐수의 연속공정처리와 첨가제의 미사용으로 장기간 무인운영 가능
- ⑨ 탁월한 유연성: CURE 시스템은 다양한 오염수 위와 특성을 인위적 조정없이 처리

### 4. CURE 시스템의 전기응집 원리

박테리아, 해조류, 오일, 진흙, 카본블랙, 실리카, 인, 니켈, 납, 크롬, 구리, 징크, 방사성 핵종, 기타 이온 등의 폐수 오염물질들은 대부분 전기를 띠고 물속에 용해되어 있다. 폐수 속의 이러한 이온들과 전기성 입자들은 반대 전기 이온과 중화되면 불안정화되어 비결정 혹은 용존상태에서 응집침전되는 경향이 생긴다. CURE 전기응집 시스템은 이온과 전기성 입자들의 극성(양, 음)을 중화시키기 위하여 전류를 사용하며, 이로써 오염원이 응집, 제거·처리된다.

CURE 시스템은 음성과 양성의 전기성을 띤 물질을 동시에 안정된 내산성 슬러지로 형성시킨다. 충분한 활

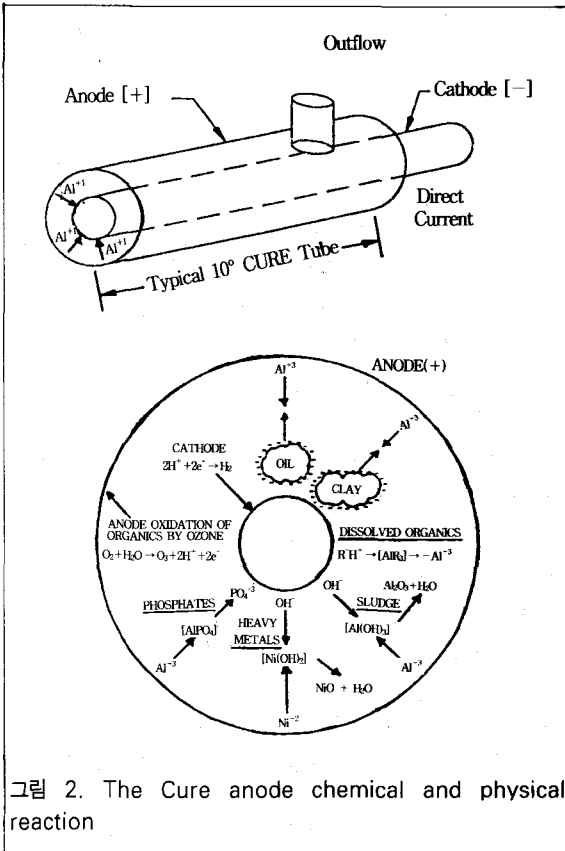
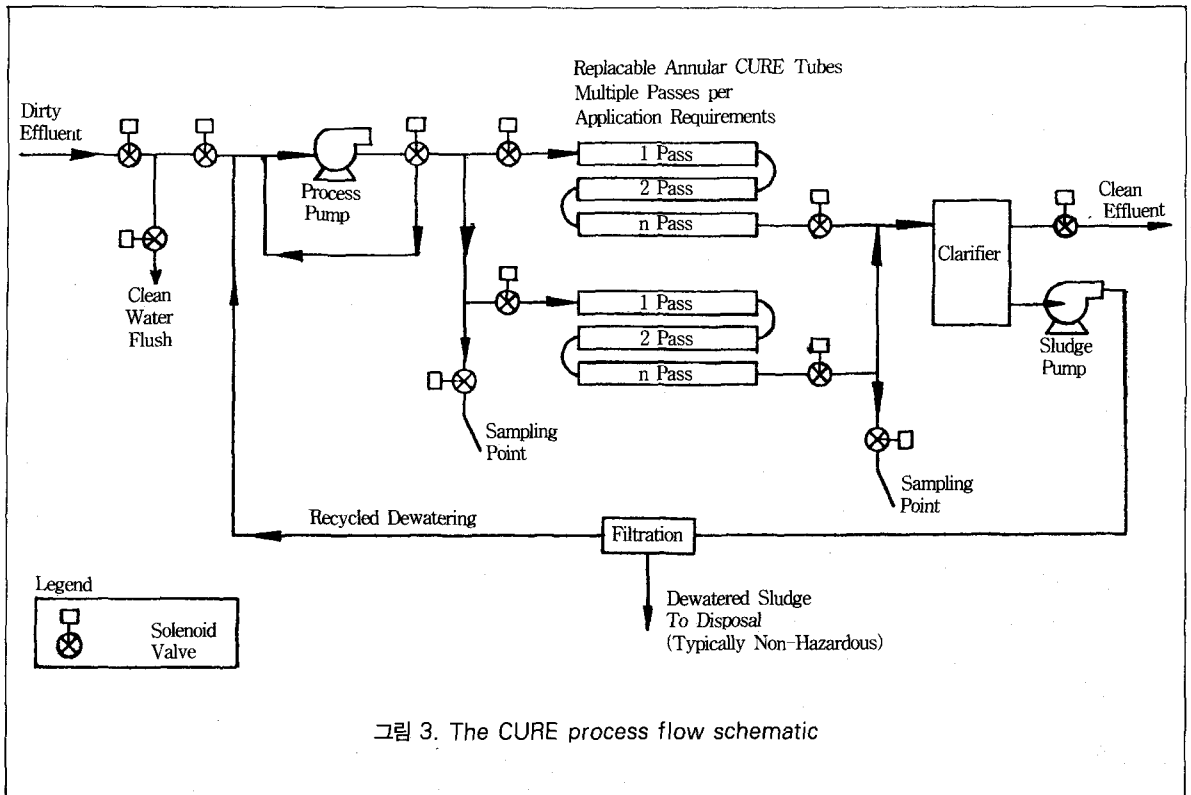


그림 2. The Cure anode chemical and physical reaction



동에너지가 공급된다면, 형성된 물질은 안정화되며 저에너지 상태가 된다. 예를 들면, 니켈은 매우 안정적인 사산화니켈( $\text{NiFe}_2\text{O}_4$ )로 응결되며 이는 산화니켈( $\text{NiO}$ )이나 수산화니켈( $\text{Ni}(\text{OH})_2$ )보다 더욱 안정적이다(이 두 물질은 일반적으로 화학적처리 공정에서 약품 투입에 의해 형성되는 슬러지이다). CURE SYSTEM에서 형성된 안정된 슬러지는 산에 투입되어도 용해되지 않을 정도로 안정적이어서 미환경보호국(EPA)이 규정한 TCLP(독극물여과법)시험에 무난히 통과된다. 그리하여 CURE SYSTEM에서 처리된 슬러지는 특정폐기물이 아닌 일반폐기물이 된다.

특허등록된 CURE 시스템의 구조는 독특하여 양극관과 음극관 사이를 통과하는 폐수 사이로 직류전류를 일정하게 흘려준다. 따라서 폐수의 연속 처리와 예측가능한 결과를 산출할 수 있다. 여타 전기응집방법들은 판(plate), 원통(ball) 유체관구형(fluidized-bed sphere), 망사판(wire mesh), 막대(rod)형 등 다양한 구조로 되어 있으나 CURE 시스템의 장점을 따르지는 못한다. 화학·물리적 반응은 양·음극에서 일어난다. 음극(-)의

주반응은 수소이온의 수소가스로의 환원이며( $2\text{H}^+ + 2\text{e}^- \rightarrow \text{H}_2$ ), 양극반응은 금속이온의 방출이다( $\text{Al} \rightarrow \text{Al}^{3+} + 3\text{e}^-$ ). 양극의 재질, 튜브크기와 길이와 수량, 전압, pH, Eh(산화·환원반응잠재성), 폐수의 전기전도도 등은 오염물질의 최대한 제거를 위해 조정될 변수들이다. 또한 일부 산화제, 환원제, 중합제 등 기타 화학물질들은 반응촉진을 위해 사용되기도 한다.

표준응용도식이 도표 3에 있다. 원수를 CURE 시스템에 보내기 전 단계로 폐수내 큰 입자를 제거하기 위해 여과기를 통과시킨다. 여과 공정을 거친다음, 폐수는 CURE 튜브로 펌프되어 처리된 후 침전조로 보내진다. 침전조는 최대 슬러지 형성을 위한 충분한 잔류시간이 주어질 크기로 한다. 그러면 통과수는 보다 처리가 쉬워진다. 슬러지는 침전조의 바닥에서 펌프되어 Bag Filter나 Filter Press와 같은 탈수장치로 이송되며, 여기서 건조된 슬러지는 관련법규에 따라 처리된다.

전기응집시스템은 나트륨, 칼륨, 저중량의 솔벤트(톨루엔, 벤젠)와 같이 응집성이 떨어지는 오염물질에서는 효율성이 떨어진다. 그러나, 일정조건에서는 염화이온

을 염소가스로 질소 화합물을 암모니아로 전환시키며, 어떤 유기혼합물을 산화시키거나 환원시키기도 한다. 입자와 이온의 전기성, 종류, 입자 크기에 따라 폐수의 특성을 분류함은 매우 중요하며, 그 특성에 따라 최적의 폐수처리시스템이 개발될 수 있다.

화학모델링(modeling)과 X-레이 분산법, 전자현미경 스캐닝(관찰)을 사용한 응집 슬러지의 특징을 분석하면 특정오염물질의 제거를 원활히 할 수 있다. 따라서 용해질의 성격규명은 오염물의 응집을 극대화하고, 동력사용을 줄이거나 슬러지 발생량을 감소시키며, 튜브와 양극판의 마모를 줄이는데 있어 중요하다.

이에 관하여 WRI(Western Research Institute)는 다양한 오염물질을 대상으로 광범위한 연구를 하였다. 도표 1은 3년간 300개 이상의 폐수샘플을 시험한 자료를 보여주고 있다. 개별 폐수의 화학특성 때문에 특정 결과는 다르게 나올 수도 있다.

표 1. Contaminant Concentrations Before and After Electrocoagulation Treatment

Contaminant	Wastewater Source	Concentration(mg / L)		% Removal
		Raw	After Treat	
<b>Dissolved Cations</b>				
Aluminum	Can mfg.	317	53	83
	Can mfg.	224	0.683	99.6
	Syn Fuel	0.20	<0.05	75+
Barium	River	0.17	<0.01	94+
Calcium	Cooling Tower	1,321	21.4	98
	Canal	202	63.4	67
	River	42.8	21.9	49
	Syn Fuel	6.41	1.96	69
Cadmium	Electroplating	31.0	0.338	99
	Electroplating	12.0	0.057	99+
	Electroplating	3.0	<0.005	99.8+
Chromium, total	Electroplating	169	<0.05	99.9+
	Electroplating	5.0	<0.050	99+
	Can mfg.	1.02	<0.02	98+
Copper	Electroplating	287	0.484	99.8
	Electroplating	17.6	0.25	98.5
	Electroplating	7.6	0.22	97
Iron	Acid Drainage	151	0.57	99+
	Syn Fuel	1.15	<0.05	95+
Lead	Foundry	0.74	<0.01	98+
	Acid Drainage	0.258	<0.06	76+
Magnesium	Canal	92.2	23.6	74
	River	12	8.3	31
	Syn Fuel	4.85	1.28	74

Contaminant	Wastewater Source	Concentration(mg / L)		% Removal
		Raw	After Treat	
Manganese	Can Plant	3.37	0.56	83
	Can Plant	2.40	0.39	84
	Syn Fuel	0.035	<0.01	71+
Nickel	Electroplating	128	0.678	99.5
	Electroplating	34.9	0.117	99.7
Radium, pCi / L	Leaching Operation	1,093	19	98
Silicon	Syn Fuel	38	0.3	98
	Acid Drainage	21.7	<0.1	99+
	River	3.98	0.63	84
Strontium	Canal	2.74	1.40	49
Vanadium	Syn Fuel	0.034	<0.01	70+
Uranium	Leaching Operation	16.2	0.6	96
Zinc	Electroplating	221	0.069	99.9+
	Foundry	13.8	0.030	99
	Can mfg.	1.12	<0.02	98+
<b>Dissolved Anions</b>				
Arsenic	Acid Drainage	0.159	<0.10	37+
Cyanide, total	Electroplating	25.1	0.98	96.1
Nitrate, as N	Plating R.O. Brine	190	94	50
	Standard Solution	15.1	0.4	97
Fluoride	Can mfg.	64	28	56
Sulfate	Oil Brine	1,100	740	33
Phosphate, as P	City Sewage	7.0	0.07	99
	Can Plant	2.5	0.63	75
Selenium	Drainage	0.068	0.038	44
<b>Other Dissolved and Suspended Material</b>				
Biochemical	Rendering	5,700	590	89
Oxygen Demand (BOD)	Potato Processing	1,740	330	81
	Brewery	950	650	32
Oil and Grease	Rendering	19,350	1,340	93
	Syn Fuel	1,100	<10	99+
Total Organic Carbon(TOC)	Syn Fuel	6,400	250	96
Total Suspended Solids(TSS)	Syn Fuel	2,253	30.1	98.6
	Food Processing	88,900	1,420	98
	Syn Fuel	15,270	10	99+
	Rendering	4,540	260	94
	Syn Fuel(Clay)	310	0.8	99+
Carbon Black		65	<10	85+

Data compiled by Western Research Institute as a result of over 300 tests.

상담 및 문의전화 (02) 797-1505~8