

# 하수의 찌꺼기 분리 처리장치

자료제공 : 토탈특허정보(주)  
 영인합동국제특허법률사무소 대표변리사 · 이화익  
 TEL : 553-1986, 하이텔ID : yint  
 상담 및 출원 : GO TPI

공고일자 : 1996. 6. 21  
 공고번호 : 96-5057  
 출원일자 : 1993. 9. 28  
 출원번호 : 93-20013

## 도면의 간단한 설명

제1도는 본 고안의 구성을 보인 일부 절제 사시도  
 제2도는 본 고안의 벨트상에 걸름망판이 부착된  
 상태의 발체단면도  
 제3도는 본 고안의 횡단면도이다.

### \* 도면의 주요부분에 대한 부호의 설명

- 1:틀체            2:다리받침구    3,4,5:지지축  
 6,6a:폴리        7,7a:벨트        8:걸름망판  
 11,14:모우터    12:지지대        13:브러쉬  
 15:찌꺼기집수통

## 실용신안의 상세한 설명

본 고안은 가정이나 공장등에서 발생하는 각종 생활 하수내의 찌꺼기를 별도로 분리수거하고 이를 처리하여 줌으로써 찌꺼기가 분리된 상태의 하수만이 하수도로 흘러보낼 수 있도록한 하수의 찌꺼기 분리처리장치에 관한 것이다.

일반적으로 공장등에서 발생하는 하수의 경우는 대부분이 별도의 하수찌꺼기 분리장치등이 설치되어 있지 않기 때문에 각종 찌꺼기가 포함된 하수가 그냥 하수도내로 방류되는 실정에 있는 것이다.

따라서, 방류되는 하수내의 찌꺼기들이 흘러가는 과정에서 하수도내에 점차적으로 쌓이게 되거나 이들이 오랜시간동안 쌓여있는 과정에서 부패되어 세균발생은 물론 심한 악취를 풍기게 될뿐만아니라 또한 이들에 의해 하수의 흐름이 원활하지 못하는 등의 결점이 발생하였던 것이다.

본 고안은 이와 같은 종래의 제결점에 착안하여 안출한 것으로써, 본 고안의 목적은 발생원에서 발생배출되어지는 생활하수내의 찌꺼기를 하수도로 유입되기전에 일차적으로 별도 분리시켜 찌꺼기가

걸러진 상태의 하수가 통상의 하수도로 흘러내려 가도록 하여 하수의 흐름을 용이하게 할 뿐 아니라 각종 찌꺼기로부터 하수도가 오염되는 것을 최대한 방지할 수 있게 한 하수의 찌꺼기 분리처리장치를 제공하기 위한 것이다.

상기와 같은 목적을 달성하기 위한 본 고안의 하수찌꺼기 분리처리장치의 특징은 하수구를 통해 방류되어지는 하수에 포함된 각종 찌꺼기가 낙하 걸러지는 판상의 걸름망판을 틀체내에 일측으로 회전가능하게 설치하여 찌꺼기가 이송되게 하며, 이송되는 걸름망판상의 찌꺼기는 별도의 모우터구동에 의해 상기 걸름망판과 반대방향으로 회전하면서 제거하여주는 브러쉬와 상기 브러쉬에 의해 걸름망판에서 탈리된 찌꺼기를 찌꺼기 집수통에 별도로 담아 처리될 수 있도록 한 것이다.

이하, 본 고안의 바람직한 실시예를 첨부한 도면에 의하여 상세히 설명하면 다음과 같다.

제1도 내지 제2도에 도시한 바와 같이 다리받침구(2)가 형성된 한쌍의 틀체(1) 사이로는 소정 간격이 유지되는 상태로 한쌍의 폴리(6)(6a)가 각각 축착되어진 지지축(3)(4)(5)이 회전가능하게 축설되어 있으며, 상기 각 지지축(3)(4)(5)상의 폴리(6)(6a)로는 벨트(7)(7a)를 걸어 상호 연결구동되게 하는 한편, 그 벨트(7)(7a)의 외주면 전체로는 제2도에서와 같이 판상의 걸름망판(8)을 부착설치하여 일축의 지지축(3)에 축착된 폴리(9)에 벨트(10)로 연결된 모우터(11)의 구동시 벨트(7)(7a)와 함께 일측방향으로 회동되게 하며, 상기 틀체(1)의 일측으로는 걸름망판(8)과 동일쪽으로 되는 브러쉬(13)를 지지대(12)에 축설하고 이를 모우터(14)로서 회전되게 하여 걸름망판(8)과 반대방향으로

회전하면서 걸름망판(8)상의 찌꺼기를 제거할 수 있도록 하고, 제거된 찌꺼기는 이들 하방에 위치한 찌꺼기 집수통(15)내에 모여져 버릴 수 있도록 구성하여서된 것이다.

도면상 미설명 부호 16는 통상의 생활하수가 배출되어지는 하수구이고, 17는 찌꺼기이다.

이와 같이 구성된 본 고안의 작용효과를 설명하면 즉, 제3도에서와 같이 걸름망판(8)이 설치된 틀체(1)의 일측부 즉, 하수구(16)에 가까운 부위를 타방부위보다 약간 높게 경사설치한다.

이러한 상태에서 모우터(11)(14)를 작동시키면 걸름망판(8)과 브러쉬(13)는 상호 반대방향으로 각기 회전이 이루어지는 것이며, 하수구(16)를 통해 배출되어진 하수는 일차적으로 틀체(1)의 걸름망판(8)상에 떨어지게 되고 떨어지는 과정에서 하수내의 찌꺼기(17)는 걸름망판(8)에 의해 걸려 남게 되고 찌꺼기가 걸려진 하수는 걸름망판(8)을 통과하여 그냥 하방으로 떨어져 통상의 하수도내로 흘러 내려가게 된다.

이때 걸름망판(8)상에 걸려져 이송되는 찌꺼기(17)는 브러쉬(13)에 의해 강제 탈리되어지고 탈리된 찌꺼기는 이의 하방에 위치한 찌꺼기 집수통(15)내에 별도로 모여져 폐기되는 것이다.

그리고, 걸름망판(8)은 브러쉬(13)에 의해 이송되는 찌꺼기가 완전히 제거되어져 이를 찌꺼기에 의해 걸름망판(8)이 막히거나 활염려가 없기 때문에 콤펬이어와 같이 계속적으로 순환회전 사용되더라도 항상 하수와 찌꺼기의 분리를 용이하게 할 수 있는 잇점을 갖는 것이다.

이상과 같이 본 고안 장치를 하수가 배축되는 하수구 부위에 설치하여 찌꺼기를 분리시켜 줌으로써 찌꺼기가 포함된 하수가 바로 하수도로 흘러가지 않고 일차적으로 걸름망판을 통과하여 찌꺼기를 별도로 분리시킨다음 하수도내로 흘러가도록 하였기 때문에 찌꺼기에 의한 하수도의 막힘이나 또는 오염등을 최대한 방지할 수 있을뿐 아니라 하수의 흐름을 원활히 할 수 있는 효과를 갖게한 매우 실용적인 고안인 것이다.

비록 본 고안이 첨부된 도면에 의거하여 기술되

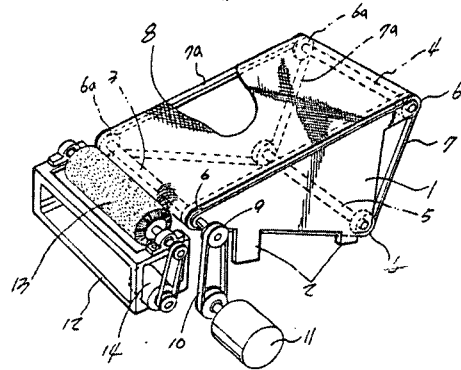
었을지라도 본 고안은 이에 한정되는 것이 아니라 하기의 청구범위를 벗어나지 않는 범위내에서 설계상 많은 변경 및 수정이 있을 수도 있다.

### 실용신안 등록청구의 범위

1. 다리받침구(2)에 의해 경사설치되는 틀체(1)내에 축설된 지지축(3)(4)(5)에는 벨트(7)(7a)가 걸어지는 한쌍의 풀리(6)(6a)를 축착하며,

상기 벨트(7)(7a)에는 판상의 걸름망판(8)이 부착설치되어 모우터(11)의 구동에 의해 함께 회전되게하고, 지지대(12)의 상측으로는 모우터(14)의 구동에 의해 상기 걸름망판(8)과 반대방향으로 회전되는 브러쉬(13)를 축설하며, 이의 타방으로는 찌꺼기 집수통(15)을 구비하여서됨을 특징으로 하는 하수의 찌꺼기 분리처리장치.

제 1 도



제 2 도



제 3 도

