

## Cu<sub>1-x</sub>Ge<sub>1-y</sub>Fe<sub>x+y</sub>O<sub>3</sub> 계의 자기적 및 Mössbauer 분광학적 연구

채광표 · 권우현

전국대학교 응용물리학과, 충북 충주시 단월동 380-701

(1999년 1월 11일 받음, 1999년 4월 1일 최종수정본 받음)

Spin-Peierls(SP) 전이를 하는 CuGeO<sub>3</sub>에서 Cu 이온과 Ge 이온을 자성 이온인 Fe 이온으로 일부 치환시킨 Cu<sub>1-x</sub>Ge<sub>1-y</sub>Fe<sub>x+y</sub>O<sub>3</sub>계를 제조하여 전이온도 전후에서 자기적 특성과 결정학적 특성의 변화를 밝히기 위하여 자기감수율과 Mossbauer 스펙트럼을 측정 분석하였다. 결정구조는 모든 시료가 직방정계(orthorhombic)였고 격자 상수는 Fe의 치환량이 증가할 수록 a축과 c 축만 약간 감소하였다. 온도를 내리면서 측정된 자기감수율의 값이 12.5 K 근처에서 급격히 감소하는 SP 전이를 나타냈는데 이 온도는 Fe의 치환량이 많아질수록 약간씩 낮아졌다. Mössbauer 스펙트럼은 Fe<sup>3+</sup> 이온에 의한 두 개의 Zeeman sextet와 한 개의 이중선이 중첩되어 나타났는데 특히 SP 전이 온도(T<sub>sp</sub>)에서 Mössbauer 변수들이 불연속이었다. 즉, T<sub>sp</sub> 이하에서 두 번째 Zeeman 선의 자기장이 크게 증가했고 이중선의 사중극자 분열값(QS)과 이성질체 이동값(IS)도 증가했는데, 이를 T<sub>sp</sub>에서 이중체 형성에 따른 이온들의 위치 이동 계산 결과와 비교하여 초교환 상호작용, 대칭성 및 공유 결합성 등의 변화와 관련시켜 해석하였다.

### I. 서 론

유기물계에서 나타나는 이중체(dimer) 스핀 상태인 spin-Peierls(SP) 전이 현상이 절연성 무기 화합물인 CuGeO<sub>3</sub>에서 나타남이 발견된 이후[1] SP 전이에 관한 여러 연구가 활발하게 이루어지고 있다. 지금까지 SP 전이는 몇 종류의 유기 화합물에서만 일어나는 것으로 알려져 왔다. 즉 TTF-CuBDT[2], MEM-(TCNQ)<sub>2</sub>[3], TTF<sup>+</sup>나 TCAQ에서 짝을 이루지 못한 이온의 전자가 국지적 스핀(1/2)에 관여한다. 이 때 이들 이온의 일부 또는 전체의 S함은 쉽게 바뀌지 않는다. CuGeO<sub>3</sub>에서는 S=1/2인 반강자성의 균일한 선형 사슬의 Cu<sup>2+</sup> 스핀이 c 축을 따라 늘어서 있다가 전이 온도인 T<sub>sp</sub> ~ -14.25 K 이하에서 이중체가 된다. 즉 단일 바닥 상태(S=0)와 에너지 간격이 Δ ~ -2 meV (~ -23 K) 떨어져 있는 삼중 여기 상태(S=1)로 되는 것이다. SP 전이 온도인 T<sub>sp</sub>에서부터 온도가 0에 접근함에 따라 자기감수율이 지수 함수적으로 감소하는데 x-선 회절과 탄소 중성자 산란실험[4]으로도 확인된다. Cu 이온을 Zn 이온으로 치환한 Cu<sub>1-x</sub>Zn<sub>x</sub>GeO<sub>3</sub>에서 SP 전이 온도가 급격히 줄어드는 것이 밝혀졌으며[5] 치환량이 x = 0.03 이상에서는 전이 현상이 나타나지 않았다. 또 0.02 ≤ x ≤ 0.08의 조성비를 갖는 시료에서는 극저온 영역에서 새로운 자기상이 존재함을 알아냈다. 이밖에 Cu 이온을 Ni, Mg와 Mn으로 치환한 경우에도 유사한 결과가 나타났[6-8]. Ge 이온을 Si 이온으로 치환한 CuGe<sub>1-x</sub>Si<sub>x</sub>O<sub>3</sub>의 경우 더 급격한 T<sub>sp</sub>의 감소가 나타났고 x ≥ 0.005

의 경우 3차원 반강자성 질서가 나타났다[9]. Si의 치환량이 0.02 ≤ x ≤ 0.08의 조성비 범위에서는 낮은 T<sub>sp</sub>에서의 SP 전이가 측정되었는데 T<sub>n</sub> < T<sub>sp</sub>에서 3차원 반강자성 전이가 관찰되었다.

지금까지의 연구는 대부분 SP계에서 Zn, Si 등의 비자성 이온의 치환효과에 관한 것이며 자성 이온을 치환한 연구는 극히 드물다. 더구나 Mössbauer 분광법을 이용한 초미세 상호 작용에 관한 연구는 최근에 본 연구실에서 수행한 것이 처음이다[10]. 이에 본 연구에서는 CuGeO<sub>3</sub>에서 Cu와 Ge 이온을 Fe 이온으로 일부 치환한 Cu<sub>1-x</sub>Ge<sub>1-y</sub>Fe<sub>x+y</sub>O<sub>3</sub>계를 다양하게 제조하여 자기감수율과 Mössbauer 스펙트럼을 측정하여 SP 전이 현상에서 나타나는 자기적 특성 변화와 결정학적 특성을 보다 상세히 연구하고자 한다.

### II. 실 험

Cu<sub>1-x</sub>Ge<sub>1-y</sub>Fe<sub>x+y</sub>O<sub>3</sub>계에서 사용한 시료는 순도가 99.99% 이상인 GeO<sub>2</sub>, CuO, Fe<sub>2</sub>O<sub>3</sub>, Fe<sub>3</sub>O<sub>4</sub>의 분말로써 혼합하기에 앞서 산화물들이 함유하고 있는 습기를 제거하기 위하여 건조기를 이용하여 150°C에서 10시간 동안 건조시켰다. 반응율을 높이기 위해 유압프레스를 이용하여 6 ton/cm<sup>2</sup>로 10분간 압력을 가하여 pellet 형태로 가공한 후, 1100°C에서 24시간 동안 1차 열처리를 하였다. 열처리 후 시료를 전기로 안에서 서냉시켰다. 분쇄 성형 과정을 거쳐 다시 pellet 형태로 만든 후 1300°C에서 24시간 동안 2차

열처리하였다. 제조된 각 시료의 결정구조 확인과 양이온 분포를 추적하기 위하여 Phillips사의 PW1700과 Rigaku사의 A-III를 이용하여 분말법에 의한 x-ray 회절실험을 실시하였다. 실험시 target는  $\text{CuK}\alpha$  ( $\lambda=1.790 \text{ \AA}$ )를 사용하였고, 측정은 2 $\theta$ 의 범위가 20° 에서 80° 사이에서 실시하였으며, 측정시 필라멘트의 전류는 30 mA. 가속전압은 30 keV에서 35 keV 사이에서 변화시켜가며 실험을 하였다. 회절실험시 정확한 회절도를 얻기 위하여 scan speed는 분당 0.5°로 하였다. x-선 회절실험을 통하여 얻어진 회절도는 컴퓨터를 이용하여 최소자승법으로 결정구조를 분석하였으며, 이 과정에서 Nelson-Riley법을 이용하였다. Mossbauer 스펙트럼을 얻기 위하여 사용된 분광기는 전기역학적 등가속도형으로,  $\gamma$ 선원으로는 10 mCi  $^{57}\text{Co/Rb}$ 를 이용하였고 4.2 K에서부터 고온까지 실험을 하였다. 자기감수율을 측정하기 위하여 5 K부터 300 K 온도범위에서 7 T 자기장하에서 SQUID 실험을 하였다.

### III. 결과 및 논의

x-선 회절 실험 결과 Fig. 1과 같이 모두 결정이 이루어 졌으며, 결정구조는 직방정계(orthorhombic)이고 Fe의 양이 증가함에 따라 격자상수는 a 축과 c 축만 약간씩 줄어들 뿐 거의 변하지 않았다. 이는  $\text{Fe}^{3+}$  이온(0.64 Å)의 크기가  $\text{Cu}^{2+}$  이온(0.73 Å) 보다는 크고  $\text{Ge}^{4+}$  이온(0.40 Å)

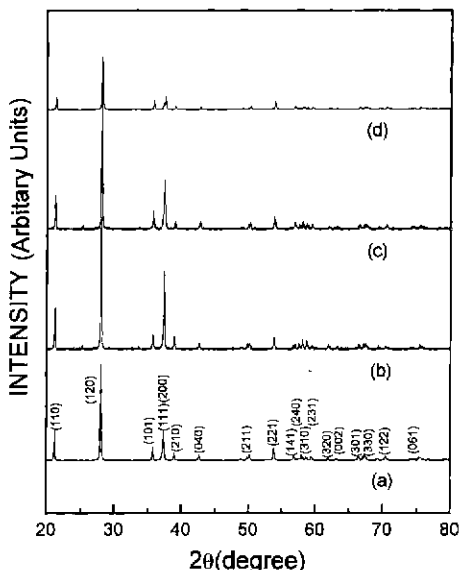


Fig. 1. X-ray diffraction patterns of (a)  $x=0.0$ , (b)  $x=0.01$ , (c)  $x=0.03$  and (d)  $x=0.1$  in  $\text{Cu}_{1-x}\text{Ge}_x\text{Fe}_{2x}\text{O}_3$ .

보다 작기 때문이라고 생각된다.

Fig. 2는 온도 변화에 따른 자기감수율의 변화를 나타낸 것이다. 그림에서 보듯이 12 K 부근에서 자기감수율이 급격히 감소하는 SP전이가 나타났다. 자기감수율의 급격한 감소가 시작되는 온도로 정의되는  $T_{sp}$ 의 값은 Fe의 치환량이 증가할수록 지수함수적으로 낮아졌다. 즉  $\text{Cu}_{1-x}\text{Ge}_x\text{Fe}_{2x}\text{O}_3$ 계에서 조성비  $x$ 가 0, 0.01, 0.03, 0.1로 증가함에 따라  $T_{sp}$ 의 값은 각각 13.6 K, 12.4 K, 12.5 K, 12.3 K로 감소하였다. 이는 선형연구인  $\text{CuGe}_{1-x}\text{Si}_x\text{O}_3$ 계에서는 [11] 1-44x의 선형 관계로 감소하고,  $\text{Cu}_{1-x}\text{Zn}_x\text{GeO}_3$ 에서도 [5]  $x=0.03$ 이하의 조성비 이내에서 1-13.7x의 선형 관계로 줄어든 것과 차이가 있는 결과이다.

순수한  $\text{CuGeO}_3$ 의 자기감수율은 온도를 상온에서부터 내림에 따라 서서히 증가하여 약  $9.5 \times 10^{-6}$  (emu/gOe) 정도를 유지하다가 14.25 K에서 급격히 0으로 감소하는 것으로 알려져 있는데 [1] 우리 시료의 경우에는 이 온도 보다 조금 낮은 13.6 K에서 나타났으며 이는 시료 제조 방법상의 차이에서 온것이라고 생각된다. 순수한  $\text{CuGeO}_3$ 의  $T_{sp}$ 가 우리의 실험결과 10.8 G의 외부자기장을 걸었을 때는 14.4 K였고, 7 T의 외부자기장을 걸었을 때는 13.6 K로 점차로 낮아졌다. 이와 같은 외부 자기장의 세기에 따른  $T_{sp}$ 의 변화는 Bulaevskii, Buzdin과 Khomskii (BBK) [12]의 Htree-Fock 이론과 스핀 상호관계 함수를 더하는 Cross에 의하면 [13]  $2 \mu_B H < k_B T_{sp}(0)$  일 때 다음과 같이 쓸 수 있다.

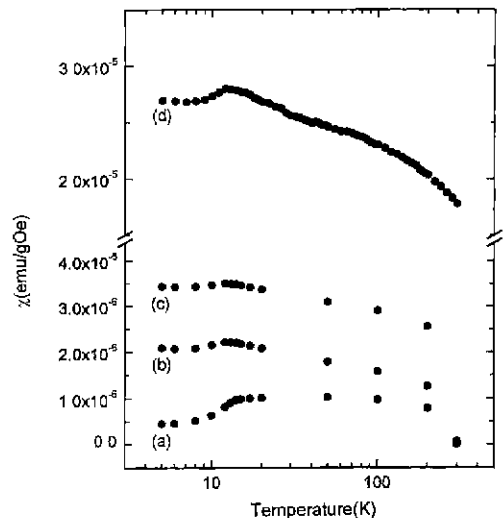


Fig. 2. Magnetic susceptibility of (a)  $x=0.0$ , (b)  $x=0.01$ , (c)  $x=0.03$  and (d)  $x=0.1$  in  $\text{Cu}_{1-x}\text{Ge}_x\text{Fe}_{2x}\text{O}_3$ . The temperature is plotted in logarithmic scale.

$$1 - \frac{T_{sp}(H)}{T_{sp}(0)} \sim \alpha \left[ \frac{\mu_B H}{k_B T_{sp}(0)} \right]^2$$

여기서  $\mu_B$ 는 Bohr magneton,  $k_B$ 는 Boltzman 상수이다. 여기서  $\alpha$ 의 값은 각각 0.44와 0.38이다. 위 방정식의 관계를 우리 시료에 적용시켜 계산해 보면  $\alpha$ 값은 0.52로 이론치와 근사적으로 일치함을 알았다.

선행 연구에서와 마찬가지로 우리의 시료에서도  $T_{sp}$  이하에서 온도가 0에 접근함에 따라 Fig. 2에서 보듯이 자기감수율  $\chi$ 이 어느 정도 줄어들 뿐 0으로 완전히 접근하지는 않았다. B. Grenier 등은[11]  $T_{sp}$  이하에서 자기감수율의 온도 의존성을  $\chi(T) = \chi_0 + \chi_{para}(T) + \chi_{sp}(T)$  식으로 분석하였다. 여기서  $\chi_0$ 는 시료통과 시료 자체의 반자성 기여와 시료의 Van Vleck 기여 가능성을 포함하는 상수(음의 상수)이고,  $\chi_{para}(T)$ 는  $S=1/2$  자유스핀(물순물과 깨진 시슬에서 생긴)의 작은 양의 상자성 기여이며,  $\chi_{sp}(T)$ 는 Cu 스핀의 quasitotality의 spin-Peierls 기여를 나타낸다. SP기여에 의한 자기 감수율의 값만을 알기 위하여 측정값으로부터 반자성과 상자성의 기여를  $T_{sp}$ 까지 외삽하여 뺀 식으로 분석 하였다. 우리 시료의 경우에도 온도가 0 K에 접근함에 따라 자기 감수율이 0으로 접근하지 않고 있는 까닭은 상자성의 기여 때문이라고 생각된다. 이러한 경향은 Fig. 2에서 보듯이 Fe의 치환량이 많을수록 더 크게 나타났다. Fe로 일부 치환한 우리 시료의 온도 변화에 따른 역 자기감수율( $1/\chi$ )은 약 160 K 이상의 온도에서 선형적으로 비례하였다. 선행연구인  $\text{Cu}_{0.95}\text{Zn}_{0.04}\text{GeO}_3$ 에서도[14] 역 자기감수율이 약 160 K 이상에서는 Curie-Weiss 법칙과 유사한 선형성을 나타냈는데, 이 자기감수율로부터 구한 유효 모멘트는 큐리온도가 약 230 K인  $S=(1/2)\text{Cu}$  스핀일 때 예상되는 값과 일치했다.

$\text{CuGeO}_3$ 에서 팔면체 자리인 Cu 자리와 사면체 자리인 Ge 자리에 Fe 이온을 각각 치환시켰을때의 자기적 특성 변화를 알아보기 위하여  $\text{Cu}_{0.95}\text{Fe}_{0.05}\text{GeO}_3$ 와  $\text{CuGe}_{0.95}\text{Fe}_{0.05}\text{O}_3$ 를 각각 제조하였다. Ge 자리에 Fe 이온을 치환시킨 것과 Cu 자리에 Fe 이온을 치환시킨 것의  $T_{sp}$ 는 Fig. 3의 (a)에서 보듯이 각각 12.4 K와 11.4 K로 나타났으며, 온도 변화에 따른  $1/\chi$ 의 변화도 Fig. 3의 (b)에서 보듯이 약 100 K 이상에서부터 거의 선형적으로 나타났으며, Cu 자리에 Fe 이온을 치환시킨 경우가 온도 의존성이 더 크게 나타났다. 이는 Cu 자리에 Fe 이온을 치환시킨 경우가 자기적 상호 작용이 약함을 의미한다. 저온에서 외부자기장 변화에 따른 자화를 측정할 결과에서는 Fig. 4에서 보듯이 팔

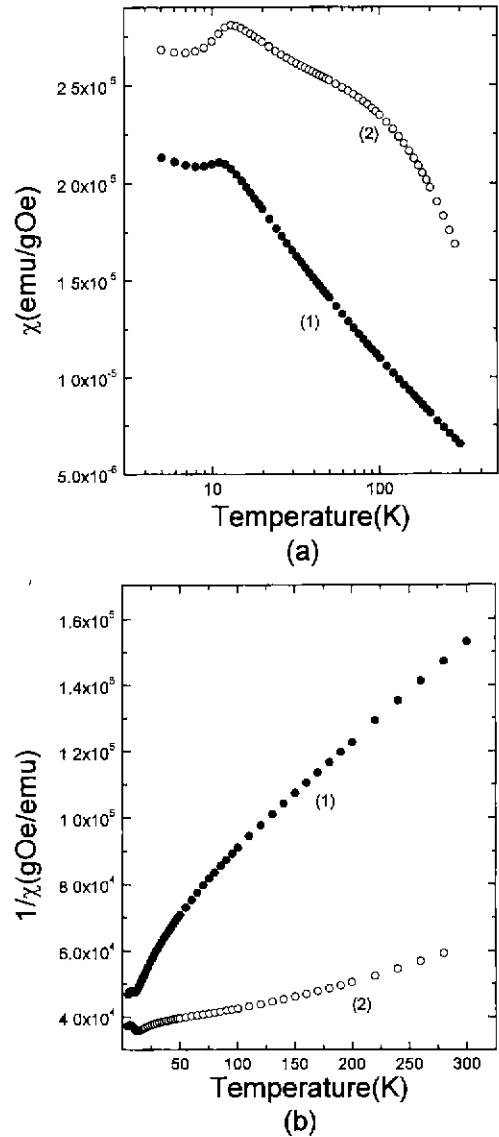


Fig. 3. (a) Temperature dependence of the magnetic susceptibility and (b) inverse susceptibility of (1)  $\text{Cu}_{0.95}\text{Fe}_{0.05}\text{GeO}_3$  and (2)  $\text{CuGe}_{0.95}\text{Fe}_{0.05}\text{O}_3$ .

면체 자리인 Cu 자리에 Fe를 치환시켰을 때 사면체 자리인 Ge 자리에 Fe를 치환시킨 것보다 상자성 특성이 더 강하게 나타났다. 이와 같은 사실은 뒤에서 논의하게 될 Mössbauer 스펙트럼 분석에서 Fe 이온이 Cu 자리에 들어갔을 때는 상자성의 doublet이 나타나고, Ge 자리에 들어갔을 때는 Cu-O-Fe(Ge자리) 이온 사이에 초교환 상호작용이 발생되어 Zeeman 선이 나타나는 것으로 생각된다.

$\text{Cu}_{1-x}\text{Ge}_x\text{Fe}_{1-x}\text{O}_3$  (x=0.1) 시료의 Mössbauer 스펙트럼은

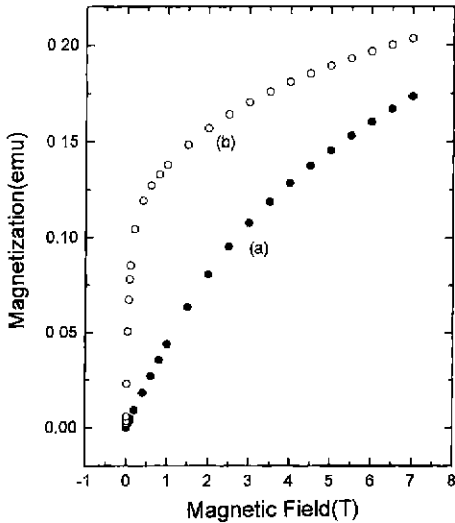


Fig. 4. Field dependence of the magnetization of (a)  $\text{Cu}_{0.95}\text{Fe}_{0.05}\text{GeO}_3$  and (b)  $\text{CuGe}_{0.95}\text{Fe}_{0.05}\text{O}_3$  at 4.2K.

Table 1. Mössbauer parameters of  $\text{Cu}_{1-x}\text{Ge}_{1-x}\text{Fe}_{2x}\text{O}_3$  ( $x=0.1$ ) system.

site	parameters	17K	10K	7K	4.2K
tetrahedral1	MHF1(kOe)	524.7	535.0	535.3	535.4
	QS1(mm/s)	-0.206	-0.269	-0.166	-0.125
	IS1(mm/s)	0.342	0.350	0.290	0.283
tetrahedral2	MHF2(kOe)	501.5	525.3	525.8	524.6
	QS2(mm/s)	-0.186	-0.058	-0.080	-0.125
	IS2(mm/s)	0.273	0.212	0.209	0.233
octahedral	QS3(mm/s)	0.844	1.607	1.594	1.614
	IS3(mm/s)	0.232	0.445	0.477	0.460

Fig. 5에서 보듯이  $T_p$  이상부터 저온까지 두 개의 Zeeman 선과 하나의 이중선이 중첩되어 있는 모양을 보였는데 Table 1은 컴퓨터로 분석한 결과이다. Mössbauer 변수를 분석한 결과 Fe 이온은 +3가 상태로 존재하고 Zeeman 선은 Ge 자리에 치환되어 들어간 Fe 이온에 의한 것이며 이중선은 Cu 자리에 들어간 Fe 이온에 의한 것임을 알 수 있었다.  $\text{CuGeO}_3$ 에서 Cu 이온은 산소원자에 의해 팔면체를 이루고 있다. 이들 팔면체는 c 축을 따라 사각형으로 산소를 공유하며, 정점의 산소들은 b 축을 따라 이웃하는 팔면체에 공유되어 있다. 이런 방법으로 경사진 팔면체에 의해 이루어진 가상적인 띠이 형성되어 a/2씩 떨어져 있고, 이들 사이의 공간에 Ge 원자가 c 축에 평행하게 사슬을 이루어 자리 잡고 있다. 이러한 구조에서 Cu 사슬에서  $S=1/2$ 인 반 강자성 관계가 c 축에 평행하게 배치되어  $\text{O}^{2-}$  이온을 통하여 결합되어 있는 것이 주요 자기적 상호작용이다. 그러나 정점의 산소를 통하는 b 축 방향의 약한 Cu-Cu 상호작용도 무시할 수는 없다. 우리 시료의 경우 Cu 자리로 일부 치환되어 들어간 Fe 이온은 주변에 Cu 이온과는 거리가 멀고 O 이온을 통하는 초교환 상호작용도 사잇각이 약  $98^\circ$ 로 불가능하므로 Mössbauer 스펙트럼은 이중선을 나타내게 된다고 생각된다. 한편 Ge 이온 자리에 들어간 Fe 이온은 O 이온을 지나 Cu 이온과 약  $128^\circ$ 를 이루어 초교환 상호작용으로 Mössbauer 스펙트럼은 Zeeman 선을 나타내게 된다고 생각된다. 이 때 Fe 이온의 자리가 일부 불규칙하여 스펙트럼선의 흡수율이 낮고 세기가 강한 자기장과 흡수율이 적고 약한 세기의 자기장이 중첩되어 나타났다.

온도를 내리면서 Mössbauer 스펙트럼을 측정하였더니 Zeeman 선의 세기가 증가하면서 이중선도 여전히 존재하였다. 온도를 4.2 K까지 내리면서 측정한 Mössbauer 변수는 매우 흥미로운 결과가 나타났다. 즉, Table 1에서 보

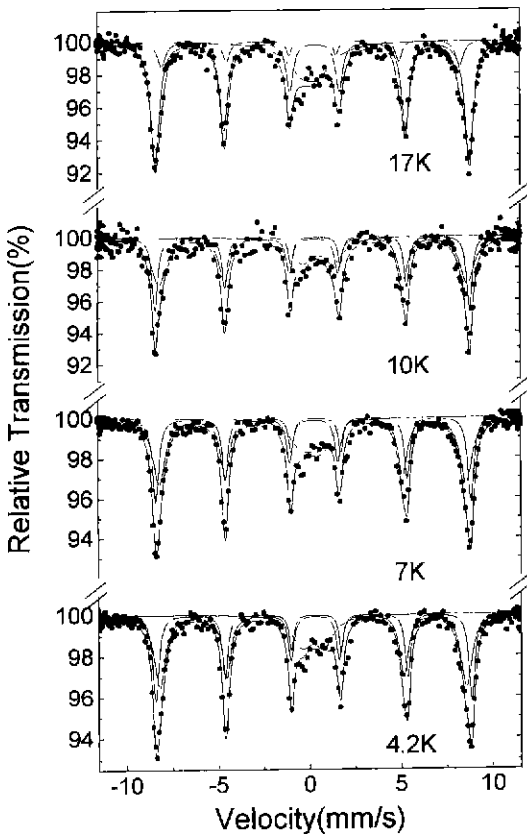
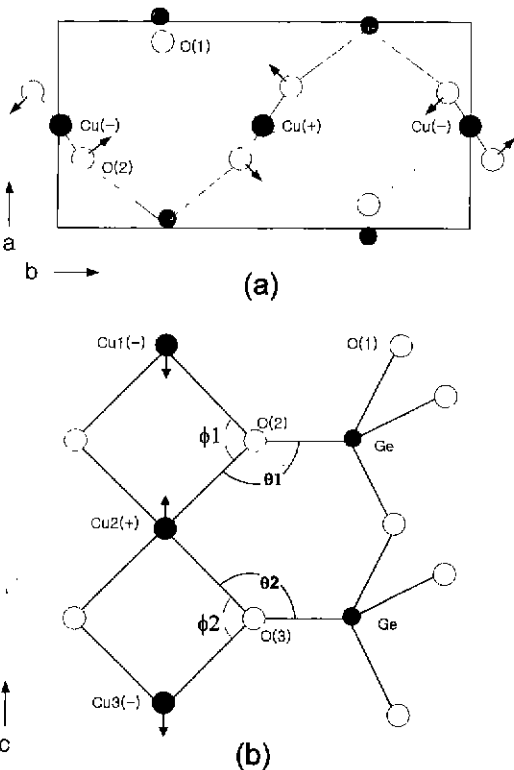


Fig. 5. Mössbauer spectra of  $\text{Cu}_{1-x}\text{Ge}_{1-x}\text{Fe}_{2x}\text{O}_3$  ( $x=0.1$ ) at low temperature.

**Table 2.** Bond lengths between atoms in units of Å and bond angles between Cu, Ge and O in units of degrees of  $\text{Cu}_{1-x}\text{Ge}_x\text{Fe}_{2x}\text{O}_3$  at room temperature.

	x=0	x=0.1
Cu-O(1)	2.773	2.760
Ge-O(1)	1.769	1.750
Cu-O(2,3)	1.942	1.925
Ge-O(2,3)	1.723	1.721
Cu-Ge	3.290	3.277
Cu-O(2,3)-Cu	98.60	97.90
Cu-O(2,3)-Ge	127.58	127.89

듯이 SP 전이 온도에서 불연속 값이 나타난 것이다. 즉, 첫 번째 Zeeman 스펙트럼의 변수들은  $T_{sp}$  전후에서 큰 변화가 없었으나 두 번째 Zeeman 스펙트럼의 초미세 자기장의 값이 약 30 kOe 정도 증가하였고, 이중선의 사중극자 분열값이 40~50% 증가하고 이성질체 이동값도 50% 정도나 증가한 것이다. 이와 같은  $T_{sp}$  이하에서의 Mossbauer 변수들의 흥미로운 변화는 다음의 결정구조와 이온 이동과 관련시켜 설명할 수 있다.



**Fig. 6.** Dimerized structure in the spin-Peierls state of  $\text{Cu}_{1-x}\text{Ge}_x\text{Fe}_{2x}\text{O}_3$  ( $x=0.1$ ). Arrows and sign show the direction of displacements.

상온에서  $\text{CuGeO}_3$ 의 구조는 Pbmm 대칭성을 가지며 원자들의 위치는 다음과 같이 알려져 있다[15].

Cu 원자 : 2(c)내의 1/2, 0, 0

Ge 원자 : 2(f)내의 x, 1/4, 1/2 ( $x=0.0743$ )

O(1) 원자 : 2(e)내의 x, 1/4, 0 ( $x=0.8700$ )

O(2) 원자 : 4(j)내의 x, y, 1/2 ( $x=0.2813, y=0.0838$ )

이상의 값과 x-선 회절 실험으로 구한 격자 상수값을 이용하여 각 원자간의 거리와 상호작용이 예상되는 각도를 계산해 보면 Table 2와 같다.

선행연구에서[15] SP 전이가 일어나면 원자의 위치가 각각  $\text{Cu}:\Delta z=-0.00322$ ,  $\text{O}(2):\Delta x=0.00258$ 과  $\Delta y=0.00114$ 만큼씩 이동하는 것으로 보고되었다. Fig. 6을 참고하여 이 값을 우리 시료에 적용해보면  $\text{Cu}_{1-x}\text{Ge}_x\text{Fe}_{2x}\text{O}_3$ 계에서  $x=0.1$  시료의 경우 예상과는 달리  $\text{Cu}2(+)-\text{O}(2)-\text{Ge}$ 의 각도  $\theta_1$ 이 127.89°에서 127.78°로 감소하고,  $\text{Cu}2(+)-\text{O}(3)-\text{Ge}$ 의 각도  $\theta_2$ 는 127.97°로 증가한다. 한편  $\text{Cu}1(-)-\text{O}(2)-\text{Cu}2(+)$ 의 각도  $\phi_1$ 은 97.90°에서 97.30°로 감소하며  $\text{Cu}2(+)-\text{O}(3)-\text{Cu}3(-)$ 의 각도  $\phi_2$ 는 98.59°로 증가한다. 또한,  $\text{Cu}1,2-\text{O}(2)$  거리는 1.922 Å로 감소하고  $\text{Cu}2,3-\text{O}(3)$  거리는 1.928Å로 증가하지만  $\text{O}(2,3)-\text{Ge}$  거리는 1.722 Å로 거의 일정하다. 이와 같은 각도 변화와 이온간의 거리 변화는 Mossbauer 변수의 변화인 두 번째 Zeeman선의 급격한 자기장의 증가 및 이중선의 QS와 IS의 증가와 일치하는 것이다. 즉,  $T_{sp}$  이하에서는 이중체가 형성되면서 원자 위치가 이동하여 초교환 상호 작용이 증가하고, Cu 자리 주변에서 원자 분포 대칭성과 공유 결합성이 감소한다.

### 감사의 글

이 논문은 1998년도 한국학술진흥재단의 학술연구비에 의하여 지원된 것이며 이에 감사드립니다. 또한 극저온 Mossbauer 실험과 분석에 많은 도움을 주신 원광대학교 물리학과 서정철교수님께 감사드립니다

### 참고 문헌

- [1] M. Hase, I. Terasaki, and K. Uchinokura, Phys. Rev. Lett. 70, 3651 (1993).
- [2] J. W. Bray, H. R. Hart, I. S. Jacobs, J. S. Kasl, G. D. Watkins, S. H. Wee, and J. C. Bonner, Phys. Rev. Lett. 35, 744 (1975).
- [3] S. Huizinga, J. Kommandeuv, G. A. Sawatzky, B.T. Thole, K. Kopinga, W. J. M. de Jonge, and J. Roos, Phys.

- Rev. **B19**, 4723 (1979).
- [4] J. P. Pouget, L. P. Regnault, M. Ain, B. Hennion, J. P. Renard, P. Veillet, G. Dhalenne, and A. Revcolevschi, Phys. Rev. Lett. **72**, 4037 (1994).
- [5] M. Hase, I. Terasaki, Y. Sasago, and K. Uchinokura, Phys. Rev. Lett. **71**, 4059 (1993).
- [6] S. B. Oseroff et al., Phys. Rev. Lett. **74**, 736 (1994).
- [7] Y. Ajiro, T. Asane, F. Masui, M. Mekata, H. Aruga-Katori, T. Goto, and H. Kikuchi, Phys. Rev. **B51**, 9399 (1995).
- [8] S. Coad, J. G. Lussiev, D. F. McMarrow, and D. Mck Paul, J. Phys. : Condens Matter **8**, 6251 (1995).
- [9] J. P. Rerand, K. Le Dang, P. Veillet, G. Dhalenne, A. Revcolevschi, and L. P. Regnault, Europhys. Lett. **30**, 475 (1995).
- [10] K. P. Chae, W. H. Kwon, Y. B. Lee, S. W. Paik and S. H Lee, Hyperfine Interactions, accepted (1999).
- [11] B. Grenier, J. P. Renard, P. Veillet, C. Paulsen, and R. Calemezuk, Phys. Rev. **B57**, 3444 (1998).
- [12] L. N. Balaevskii, A. I. Buzdin, and D. I. Khomskii, Solid state Commun **27**, 5 (1978).
- [13] M. C. Cross, Phys. Rev. **B20**, 4606 (1979).
- [14] J. L. Garcia Munoz, M. Suaaidi, and B. Martinez, Phys. Rev. **B52**, 4288 (1995).
- [15] S. Katano, O Fujita, J. Akimitsu and M. Nishi, Phys. Rev. **B52**, 15364 (1995).

## Magnetic Properties and Mössbauer Studies of $\text{Cu}_{1-x}\text{Ge}_{1-y}\text{Fe}_{x+y}\text{O}_3$ System

Kwang Pyo Chae and Woo Hyun Kwon

*Department of Applied Physics, Konkuk University, Chungbuk 380-701, Korea*

(Received 11 January 1999, in final form 1 April 1999)

Magnetic properties and crystallographic properties of  $\text{Cu}_{1-x}\text{Ge}_{1-y}\text{Fe}_{x+y}\text{O}_3$  system were studied by using x-ray diffraction, superconducting quantum interference device (SQUID) and Mössbauer spectroscopy. All the samples have orthorhombic structure and the lattice constants some decreased as the substituted iron contents increasing. The spin-Peierls (SP) transition temperatures of our samples are about 12.5 K and these temperatures lowered as increasing substituted iron contents. The Mossbauer spectra consisted with two Zeeman sextets and one doublet due to  $\text{Fe}^{3+}$  ions. The jump up of magnetic hyperfine field of 2nd Zeeman sextet and the increasing of the values of quadrapole splitting and isomer shift of doublet below SP transition temperature could be interpreted with the variation of the superexchange interaction, the symmetry of lattice sites and the covalency of bonds due to the atomic displacements.