

## 자동 가스 조절용 전동밸브의 실시간 모니터링 시스템 개발

조 현 섭\* · 유 인 호\*\*

### Development of Realtime Monitoring System for Automatic GAS Control

Hyeon Seob Cho\* and In Ho Ryu\*\*

**요약** 본 연구에서는 수동동작에서 표본화된 시간에서의 변위값들을 일련의 명령어로 변환하여 컴퓨터의 제어 신호로서 직류모터의 위치를 조작하여 동작시키는 것이다. 실제 실험에 있어서 기술상의 문제였던 가스의 정밀조정이 가능하였고 조차이 간편하여 사용상의 편리성을 얻을 수 있었다. 또한 자동 가스 조절용 직류모터의 실시간 모니터링 시스템을 연구. 개발함으로써 제품의 품질을 향상시킬 수 있었고, 전체 설비의 개발 또한 용이할 것으로 사료된다.

**Abstract** It is a quite quality concerning to control the temperature of single crystalline growth as it does when we get most of heat treating products. It is also important factor to control the temperature when we make the  $Al_2O_3$ (single crystalline) used to artificial jewels, glass of watches, and heat resistant transparent glasses. Thus, it is a major interest to get the proper temperature in accordance with the time process while we are making mixture of oxygen and hydrogen to have the right temperature. In this paper, we will study of electrical valve positioning system with DC-Motor for the gas mixture to improve the quality of products.

**Key Words** : Single crystalline, Electrical valve positioning system

#### 1. 서 론

대다수의 가열·소성 제품과 마찬가지로 단결정의 성장에 있어 열의 제어 즉, 온도의 제어는 제품의 특성과 절적인 향상에 지대한 영향을 끼친다. 인조 보석류나 예물시계의 유리, 고열 내화용 투명유리 등에 사용되는 단결정( $Al_2O_3$ ) 또한 이러한 온도의 영향을 많이 받는 제품이다[1]. 따라서 수소와 산소 GAS를 적절히 혼합하여 공정 시간의 경과에 따라 가열로 내의 온도를 최적의 상태로 유지하는 제어가 필수로 요구되어지나 현재 국내는 단결정 제조 기술의 미비로 이러한 고부가가치의 제품을 생산함에 있어서 외국의 생산공정과 기술을 얻어다 쓰고 있는 실정이다. 따라서 보다 향상된 제품의 개발(직경이 확대된 단결정체)에 있어 문제점들이 산재해 있다. 본 논문에서는 이러한 문제점들을 개선하여 단결정의 직경을 확대함으로써 더욱 높은 고부가가치 제품의 생산을 가능하게 하여 수입에 의존해온 설비와 기

술을 대체케 하고 나아가 세계수준의 제품을 만들고자 한다. 이러한 방편으로 급변에 연구한 가스조절용 전동밸브는 기존에 사용한 압력밸브의 수동 제어 방식을 정밀제어기[2,3] 용이한 전동밸브의 컴퓨터 조정방식으로 개발함으로써 기술개발에 이바지하고 보다 확대된 단결정의 제조를 가능하게 한다. 여기에 따른 과급효과는 생산성 향상과 수위대체 등의 예상을 가능하게 하며 전체 설비의 개발 또한 용이하리라 사료된다.

#### 2. 직류모터 제어 회로 구성

본 연구에서 사용되어지는 제작물은 Figure 1과 같이 크게 4개의 하드웨어 부분인 컴퓨터 입출력 인터페이스부, A/D변환 회로부, 계수기 회로부, 직류모터 구동부와 구동용 소프트웨어로 구성된다[4,5].

##### 2.1. 컴퓨터 입출력 인터페이스 부

컴퓨터와 직류모터 제어기의 상호 데이터 전송 통로를 이루며 ISA BUS상에서 4개의 주소를 사용하는 8비

\*청운대학교 전자공학과

\*\*익산대학 전기과

본 논문은 2000년도 산학연 공동기술개발 지역 컨소시엄사업으로 개발한 것이며, 그 핵심 내용은 수동동작에서 표본화된 변위값들을 컴퓨터의 제어 신호인 일련의 명령어로 변환하여 직류모터의 위치를 조작, 동작시키는 것이다. 이는 제품의 품질을 향상시킬 수 있었고, 단결정 제조 설비의 자동화 개발 기술이다. (Tel: 041-630-3242)

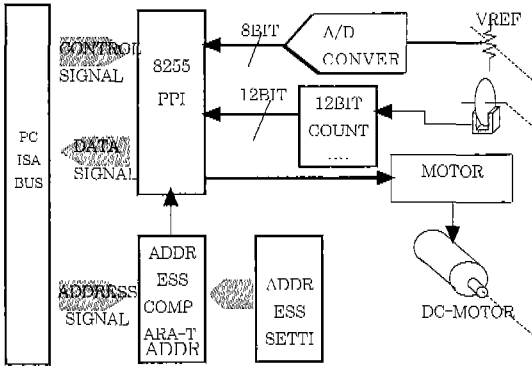


Figure 1. 전체 블록도.

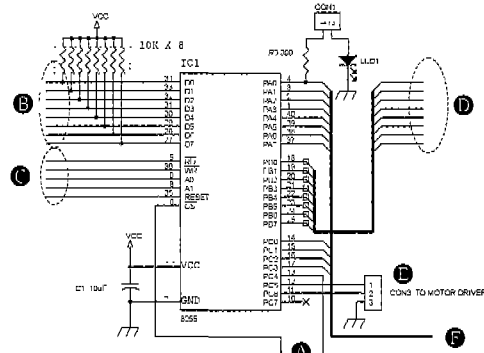


Figure 3. 입출력 인터페이스 회로.

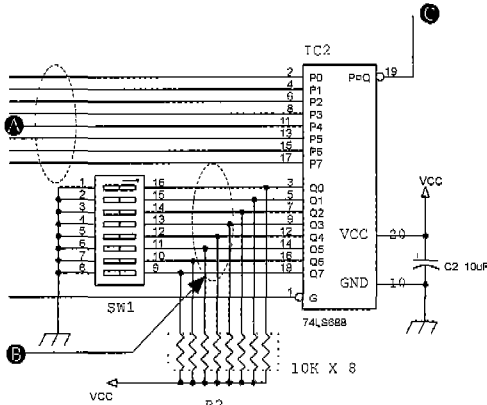


Figure 2. 어드레스 비교 회로.

트 입출력 장치이다. Figure 2에서 ㉠로 입력되는 어드레스 값이 ㉡에서 설정한 값과 일치할 경우 ㉢의 상태는 HIGH에서 LOW로 변화한다. 이 ㉢ 신호는 컴퓨터와 외부 기기와의 입·출력을 담당하는 8255PPI의 CS 단자로 인가되어 어드레스가 일치할 경우에만 각종 신호를 입력 또는 출력한다[6].

Figure 3의 회로는 Figure 2에서 출력된 ㉢신호를 ㉣로 받아서 동작을 개시한다. 외부 기기로부터 입력받을 때는 ㉣의 RD 단자를 LOW로 하여 ㉤의 데이터 버스로부터 데이터를 받고 외부 기기로 출력할 때는 WR 단자를 LOW로 하여 각 포트(PA,PB,PC)로 출력한다. 여기서 각각의 포트 PA, PB, PC는 소프트웨어적으로 입·출력을 결정할 수 있다. PA0~7과 PC 0~3(㉥)는 계수기를 위한 입력 포트, PE0~7(㉦)는 A/D 변환기를 위한 입력 포트, PC5~6(㉧)는 직류모터를 제어하는 출력포트로 사용한다.

## 2.2. A/D 변환 회로 부

직류모터의 현재위치 값을 알기 위하여 아날로그 직류

전압(+5V)을 20kΩ의 Potentiometer에 인가하여 각 위치에 대응하는 8비트의 디지털 값을 얻는 장치이다. 포분화 주파수는 SW1에 의하여 IC6과 R5, C5로 구성된 비안정 멀티 바이브레이터의 발진 주파수(≈645 kHz)와 컴퓨터 내부의 발진 주파수를 2<sup>12</sup> 분주한 주파수 중 하나를 선택할 수 있다.

입력되는 전압 값은 제너다이오드 D1과 D2에 의하여 ±5.8V로 제한되어 과전압 입력으로부터 입력회로를 보호하며, 포분화된 직류 전압은 디지털 값으로 변환되어 데이터 버스 상에 나타난다. 이 포분화된 직류 전압에 해당하는 디지털 값은 8255를 통하여 RD 명령이 떨어질 때 컴퓨터 내부로 입력되어 밸브의 위치정보를 위한 각종 자료로 활용되며 이는 Figure 4와 같다.

## 2.3. 계수기 회로 부

직류 모터의 이동량과 이동 속도 등을 측정하기 위하여 PHOTO INTERRUPTER로부터 위치의 변화가 발생할 때마다 펄스 신호를 입력받아 그 수를 12비트 계수기로서 계수하며 이는 Figure 5와 같다[7].

## 2.4. 직류 모터 구동 부

직류 모터를 제어하기 위하여 전력 트랜지스터 드라이버 회로와 각종 동작을 위한 스위치로 구성된 회로로서 Figure 6의 SW5를 manual 위치에 두었을 때에는 작업자에 의한 수동동작을 수행하고 SW5를 automatic 위치에 두었을 때에는 컴퓨터 제어에 의한 자동 동작을 수행한다. 먼저 수동동작 과정을 살펴보면 SW5를 manual 위치에 두고 Figure 7의 SW3과 SW4를 ON/OFF함으로써 모터를 CW 방향과 CCW 방향으로 조작할 수 있다. SW3을 ON 했을 경우에는 DC5V의 전압이 Figure 6의 1KΩ을 통하여 Q1의 베이스 단자에 인가되어 Q1을 ON시켜 릴레이 K1을 구동하여 모터를 CCW 방향으로 회전하게 한다.

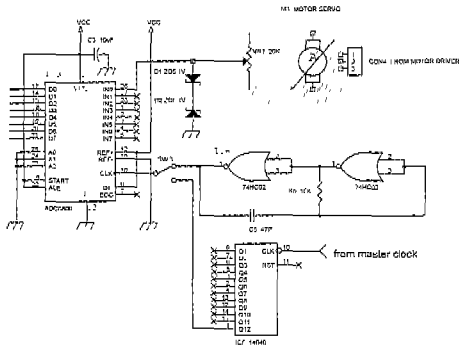


Figure 4. A/D 변환 회로 부.

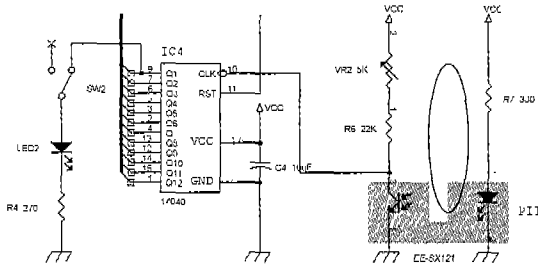


Figure 5. 12비트 계수기 회로 부.

따찬가지로 SW4을 ON 했을 경우에는 DC5V의 전압이 Figure 6의 1 kΩ을 통하여 Q2의 베이스 단자에 인가되어 Q2을 ON시켜 릴레이 K2를 구동하여 결국 모터를 CW 방향으로 회전하게 한다.

각각의 SW 조작시 마다 가시성을 확보하기 위하여 D3 과 D4 LED 로서 표시해 준다. 작업의 동작 중에 컴퓨터는 각각의 시간마다 모터의 변위 값을 표본화하여 A/D 변환한 후 파일로 저장하게 된다. 다음으로 자동동작을 실행하면 수동동작에서 표본화된 때 시간에서의 변위 값들을 일련의 명령어로 변환하여 SW5를 automatic 위치에 두었을 때 컴퓨터의 제어신호로서 동작하도록 하는 것이다. 컴퓨터에서 보내 온 CW신호와 CCW신호는 수동동작과 같이 각각 Q1, Q2를 ON/OFF 시키고 K1, K2를 구동하여 모터의 회전방향을 지시한다.

### 3. 제어 결과 및 고찰

본 연구에서 제작물의 최종 목표는 밸브의 위치를 조정하여 작업공정을 반복 수행하도록 하는 것으로서 이는 숙련된 작업자의 가장 이상적인 작업과정을 표본화하여 추종 제어하는 것이라 할 수 있다[8,9]. 본 제작물은 컴퓨터와 직류 모터 제어의 상호 데이터 전송을 이루며 ISA BUS상에서 4개의 주소를 사용하는 12비트 입출력 장치이며 Figure 8과 같다. 전 작업공정(약 8시간 18분 소요)

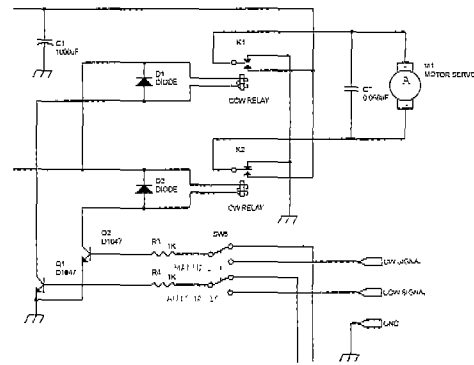


Figure 6. 직류 모터 구동 부.

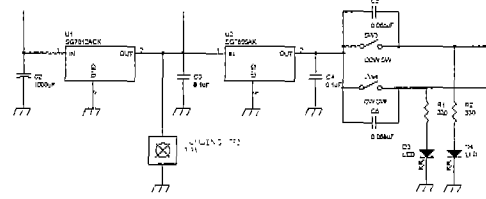


Figure 7. 직류 모터 구동 부.

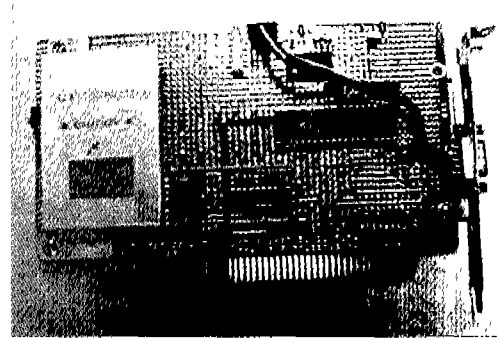


Figure 8. 직류 모터 제어를 위한 12비트 입·출력 장치.

에서의 모터의 변위 값을 파일로 저장하였다가 반복 수행하도록 하였다. 그 결과 밸브위치의 정확도가  $\pm 3^\circ$ , 최종작업종료시간은  $\pm 2$ 분을 가질 수 있었다.

### 4. 결 론

수동동작에서 표본화된 각각의 시간에서 변위값들을 일련의 명령어로 변환하여 컴퓨터의 제어신호로서 동작하도록 하는 것이다. 실제 실험에 있어 기술상의 문제였던 가스의 정밀조정이 가능하였고 조작이 간편하여 사용상의 편리성을 얻을 수 있었다. 따라서 앞으로의 실험을 통하여 단결정의 직경의 확대가 가능하며 제품개발의 성과를 얻을 것임을 확신한다.

### 참 고 문 헌

- [1] 조현섭, "단결정 성장을 위한 자농 가스 조절용 전동 밸브 개발", 산학기술성공학회논문집, pp.53 2000.
- [2] B. C. Kuo, "Automatic Control Systems", Prentice-Hall, 1991.
- [3] H. Kaufman, I. Bar-Kana and, K. Sobel, "Direct Adaptive Control Algorithms," Springer-Verlag, 1994.
- [4] Peter Norten, "C++ Programming", Wiley, 1993
- [5] R. H. Bishop, "Modern Control Systems Analysis and Design Using MATLAB", Addison-Wesley, 2000.
- [6] 조현섭 저, "자동제어 시스템 해석과 응용", 청운대학교 출판부, 2000.
- [7] S. R. Ahuja, *et al.*, "The Rapport Multimedia Conferencing System: A Software Overview", Proc. of 2nd IEEE Conference on Computer Workstations, pp.52~58, March, 1988.
- [8] C. Canudas De Wit, N. Fixot, "Robot Control Via Robust State Estimated Feedback", IEEE Trans. Automatic Control, vol.36, no.12, pp.1497~1501, Dec. 1991.
- [9] W. Reinhard, *et al.*, "CSCW Tools: Concepts and Architecture", IEEE Computer, vol. 27, no. 5, pp.28~36, May, 1994.