

차세대 네트워크(NGN) 기술 표준화 동향

LG전자 임병근

1. 서론

통신 서비스 시장에서, 음성 통신 수요는 정체를 보이고 데이터 시장이 성장하면서 장비의 투자효율성과 운영비의 절감을 이룰 수 있는 음성과 데이터를 동시에 처리하는 패킷 기반의 통신 서비스 장비의 요구가 강화되고 있고, Internet 기반의 VoIP(Voice over IP) 서비스가 제한적으로 상용화 되어 패킷 기반 음성 통화 품질의 보장에 대한 우려가 어느 정도 해소되는 상황에서, 소프트 스위치로 음성 및 화상 통화 서비스와 멀티미디어 서비스의 제어를 수행하고 IP기반의 패킷 전달 망을 통하여 음성 및 멀티미디어 데이터 패킷의 전달을 수행하는 차세대 통신망의 기술 개발과 표준화가 IETF, 3GPP(3rd Generation Partnership Project)와 3GPP2(3rd Generation Partnership Project 2)를 통하여 활발하게 이루어지고 있으며[1]~[3], ITU-T에서도 차세대 통신망 기술에 대한 표준화 작업을 진행 하고 있다[4]. 이에 본 기고문에서는 차세대 패킷 통신망의 표준화 동향을 살펴보고 향후 과제와 이슈에 대하여 점검하고자 한다.

차세대 통신망 NGN은, 종래의 대형 중앙 집중형

음성 교환기를 기반으로 하는 PSTN의 진화된 네트워크로서, 패킷 기반의 분산 개방형 구조의 교환기로 구성하여, 저렴한 장비의 가격과 망 구성의 유연성 및 서비스 개발의 유연성을 확보하고 음성 서비스와 패킷 데이터 서비스를 수용하는 멀티서비스 네트워크를 구축하여 투자비와 운영비를 절감할 수 있도록 하는 것에서 출발하였다. 즉, NGN은 그림 1에 보인 것과 같이 제어기능, 교환기능, 중계기능, 가입자 접속 서비스 기능 등이 하나의 대형 시스템으로 되어 있는 종래의 교환기를 독립적인 회선 접속 Access Gateway, Softswitch, Trunk Gateway 등의 기능 요소로 분산시키고 이들을 멀티 서비스 패킷 네트워크로 연결하고 개방형 표준 접속 프로토콜로서 상호 연동하도록 하는 네트워크로서 PSTN의 진화 측면에서 시작하였으나, 지금은 유선 PSTN 뿐만 아니라 Cellular/PCS/IMT-2000 이동통신 시스템 등 전체 통신 서비스 네트워크의 VoIP 음성 서비스 및 멀티미디어 서비스를 제공하기 위한 차세대 네트워크로 이해되고 있으며 이들 서비스를 제공하기 위한 방향으로 기술 표준의 개발이 진행 되고 있다.

특히, NGN Core Network의 구축에 있어서 ATM

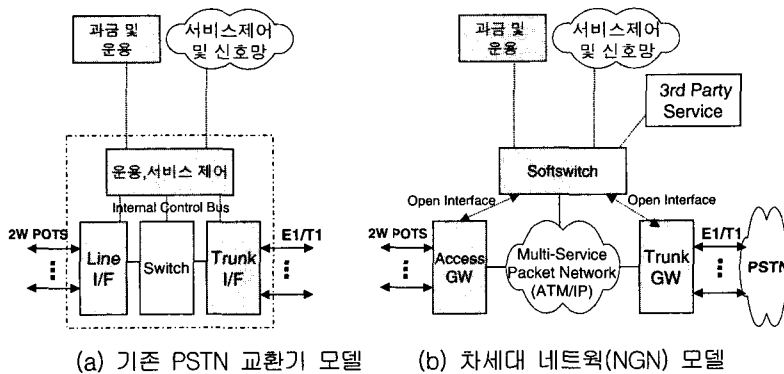


그림 1 기존의 교환기 구성과 NGN에서의 네트워크와 시스템 구성도

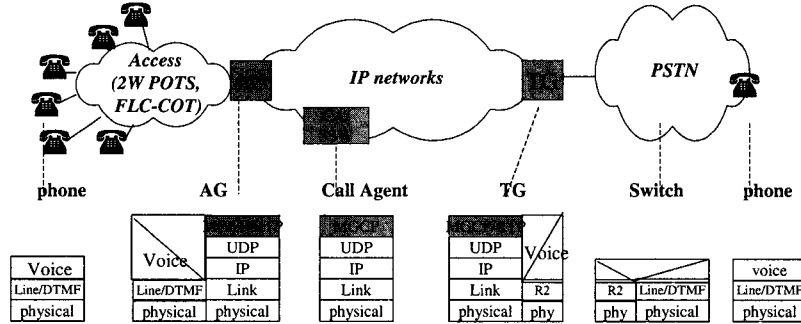


그림 2 Node-to-Node VoP 기반의 NGN 구성도와 연동 프로토콜 스택 구성도

망이 선호되고 있었으며 이를 기반으로 한 표준[5]과 일부 사업자들의 망 구축이 있으나, Internet의 성공적인 멀티미디어 서비스 제공 및 제한적인 VoIP서비스의 상용화 등의 영향으로, 이제 IP 기반의 Core 망이 표준 추세가 대세를 이루고 있으며[2]-[3],[6], PSTN의 NGN 진화 측면보다 Internet 기반에 NGN을 구축하고자 논의하는 수준에 이르렀으나, IP 기반의 NGN 망 구축에서 필수적으로 해결해야 할 과제인 QoS와 보안의 문제점들과 상용 서비스를 제공할 수 있는 NGN 망 구조화정 등이 이슈로 남아 있다 [7]~[8].

본 서론에 이어서, 2장에서는 현재 진행되고 있는 유선 통신망 분야의 NGN 관련 표준화 현황과 동향, 그리고 NGN QoS와 보안의 문제점을 구체적으로 살펴보고, 3장에서는 이동통신 망 분야에서의 All IP 멀티미디어 서비스 관련 표준화 현황과 동향 및 해결 과제에 대하여 살펴보기로 하고 4장에서 결론을 맺는다.

2. 유선 통신망의 NGN 표준 동향

유선 PSTN망의 NGN을 위한 핵심 기술개발과 표준화의 주도는 IETF에 의해서 이루어지고 있으며, MSF(Multi-service Switch Forum), 3GPP, 3GPP2, ITU-T등이 IETF의 표준기술을 활용하여 구현 지침을 만들고 기능을 추가하는 수준의 작업이 이루어지고 있으며, Open API(Application Program Interface)기반의 서비스 기술 표준 개발로서 Parlay [9]가 주도적인 역할을 하고 있다. 초기의 NGN이 PSTN의 VoP(Voice Over Packet)서비스와 Open API 기

반으로 시작되었으나 지금으로서는 Multimedia 서비스를 추구하면서 크게 Node-to-Node VoP와 End-to-End VoIP의 두 부류의 NGN 기술 표준이 혼합되어 있는 상황으로서 이들 두 부류가 어떻게 원활하게 합쳐져 상호 연동되는가가 중요한 상용화의 과제이다.

2.1 Node-to-Node VoP 서비스 NGN 기술

IETF의 MEGACO[1]와 MGCP[10], ITU-T의 H.248[11]의 표준은, 기존의 가입자 단말이나 접속망의 접속 기술표준을 유지하면서 기간 망쪽의 장비를 그림 1과 같이 패킷 기반의 개방형 분산 구조로 진화시켜 AG(Access Gateway)를 통하여 음성을 패킷화 하고 SSW(Softswitch)에 의한 호 제어와 서비스를 제공하는 구조이며, 그림 2에 보인 바와 같이 음성 패킷이 AG와 TG(Trunk Gateway)를 연결하는 Core Network 내부에서만 Packet으로 전달되어 Gateway Node간의 음성 패킷화를 지원하는 Node-to-Node VoP 서비스 기술이라고 볼 수 있다.

기본적으로 MEGACO나 MGCP 기술 표준만으로도 음성 서비스를 충분히 제공할 수 있으며, Core Packet 네트워크가 QoS를 보장하고 있다는 전제에서 기존의 PSTN을 NGN으로 진화시키고자 할 때의 기본 모델이라고 본다. MEGACO는 ITU-T와 공동으로 개발한 H.248 표준과 동일한 기술 표준으로서 IETF에서는 MGCP를 대체하는 후속 표준으로 인정하고 있고, 다양한 가입자 접속 모델 및 Core 네트워크 기술과 서비스 유형에 따른 부속 기술을 개발하고 있는 중이고[11], MSF에서는 H.248 기준의 구체적인

기술 구현관련 지침을 개발하는데 주력하고 있다 [5],[12]. MEGACO 관련 프로토콜들로서 음성 패킷의 전달을 위한 RTP(Real Time Transport Protocol) [13], MGC(Media Gateway Controller) 인 CA(Call Agent) 또는 SSW간의 연동을 위한 SIP-T/SIP[14] 또는 BICC 프로토콜, CA/SSW와 TG/SG 사이의 PSTN 신호프로토콜의 전달을 위한 SIGTRAN등이 사용되고 있다.

2.2 End-to-End VoIP/Multimedia 서비스 NGN 기술

IETF의 SIP(Session Initiation Protocol)과 ITU-T의 H.323[15]과 같이 QoS가 보장되지 않은 Packet 망에서의 디지털 단말기간에 음성 패킷을 직접 전달하는 단말기 종단간의 VoIP 및 멀티미디어 서비스 프로토콜을 End-to-End VoIP/Multimedia 서비스 기술이라고 할 수 있다. 이들 프로토콜이 Internet 망에서 구현되어 다양한 서비스를 제공하고 있으므로 차세대 네트워크의 핵심적인 기술로서 부상하고 있으나, 사업자의 입장에서 서비스를 제공하고 과금을 하고자 할 경우 통화 품질 QoS를 보장해야 하는 문제점이 있는 관계로 기간 통신사업자로서는 아직 서비스를 제공하고 있지 않고 있고 별정통신 사업자들이 제공하는 VoIP 서비스로서 사용되고 있는 상황이다.

그림 3은 LAN에 접속되어 있는 SIP 단말기 UA(User Agent)가 SIP server와 연동하여 UA와 UA사이의 VoIP/Multimedia 서비스를 제공 받거나 UA가 TG를 통하여 PSTN의 전화 가입자와 음성 통화를 하는 경우의 네트워크 구성과 프로토콜을 보여 주고 있는데, LAN의 가입자는 xDSL이나 VDSL 또

는 Cable Modem으로 연결되는 인터넷 가입자로 대치 시켜도 그대로 적용되는 모델이 된다.

ITU-T H.323이 초기 시장을 주도하고 있었으나 IETF의 SIP이 완성되면서 상대적으로 간편한 특성을 기반으로 하여 점차 SIP이 주도하고 있으며, 더불어 SIP이 3GPP와 3GPP2의 멀티미디어 서비스의 표준으로 채용되어 End-to-End 기반의 VoIP/Multimedia 서비스 표준으로는 SIP이 대체를 이루고 있는데, 역설적으로 간단하였던 SIP이 다양한 Option을 가지게 되면서 복잡하게 되고 있어 문제점으로 부각되고 있다. SIP의 관련 연계 표준으로서는, RTP[13], RTSP[16], SAP[17], SDP[18]등이 있으며, QoS를 보장하고자 할 경우 Session Flow에 대한 RSVP를 고려하고 있으나, Internet의 End-to-End QoS 보장을 위한 전체 네트워크 QoS Architecture가 정립되기 전에는 RSVP 단독으로 QoS를 보장하는 것은 불가능하다.

2.3 멀티미디어 서비스 상용 NGN 망 기술

PSTN 서비스를 제공하는 기간 통신망 사업자가 PSTN을 NGN으로 진화시킬 때, 종래의 Class 5 가입자 교환기와 Class 4 중계 교환기를 AG, TG, SSW등으로 진화 시키고 음성 서비스에 대하여 QoS를 보장해야 하므로, 그림 4와 같이 Core 네트워크를 Best Effort Internet과 분리하여 운용하면 용이하게 구축할 수 있으나 NGN으로 진화 목적상 그림 5와 같이 통합된 Core Network을 구축하는 것이 최종 목표이며 멀티미디어 서비스를 위한 가입자 서비스 제어를 SSW를 통하여 하고자 하고 있으므로[19] 통합 네트워크에서의 QoS 문제와 개방형 Global IP Network에서의 네트워크 보안 문제가 QoS와 연결

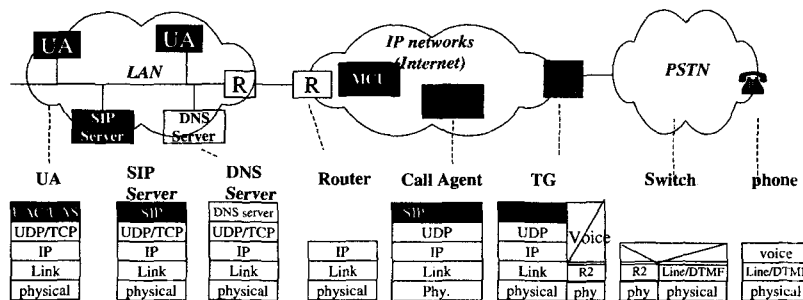


그림 3 End-to-End VoIP/multimedia 기반의 NGN 구성도와 연동 프로토콜 스택 구성도

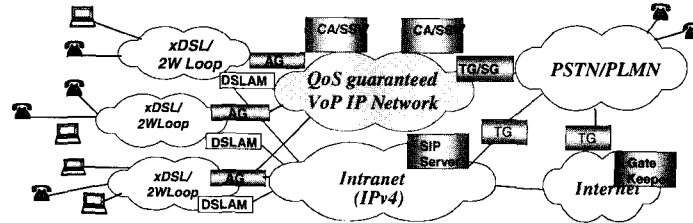


그림 4 End-to-End VoIP와 Node-to-Node VoP 네트워크의 분리 망 구조

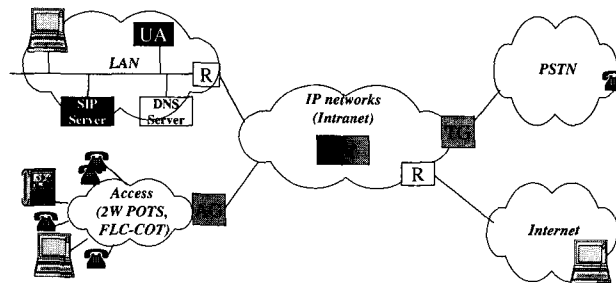


그림 5 통합 멀티미디어 서비스 NGN 구성도

되어 해결해야 할 중요한 과제로 등장하였다.

그림 4의 NGN 망 구축의 경우, QoS 보장형 NGN Core Network을 IP Network으로 구축하더라도 모든 가입자의 회선은 AG와 TG에서 종단되고 IP 접속은 AG/TG, SSW등만 연결되므로 그림 2의 프로토콜 스택에서 보여지듯이 가입자 단말이 직접적으로 IP 프로토콜과 연결되지 않으므로, 외부 네트워크에서 NGN Core Network의 IP 망 요소들(AG, TG, IP 전달 망Switch Router, SSW등)을 직접 접속할 수 있는 수단이 배제되어 악의적인 패킷의 유입을 차단할 수 있고, 개별 음성 호에 대한 호 설정 접근 제어를 통하여 IP 네트워크의 QoS와 네트워크 보안이 자동적으로 이루어지게 된다고 볼 수 있다. 그러나, 그림 4의 NGN Core Cloud도 아직은 Node-to-Node 간의 QoS보장을 위한 명확한 망 구축 방안이 정립되지 않은 관계로 Core Network에 대한 QoS 보장을 위한 망구조 연구가 필요한 실정이다.

하물며, Global Internet과 연계되는 그림 5의 Core Network에서의 QoS와 네트워크 보안의 문제는 더 심각하다고 볼 수 있다. IP core network의 모든 망 요소의 IP 주소가 개별 가입자의 IP 주소와 같은 평면에서 처리되고 있으므로, 모든 Core 망 요소가 접

근 가능하여 악의적인 패킷 트래픽 공격이나 서버 공격에 대응할 수 있는 네트워크 보안이슈와, 허용되지 않는 패킷의 과도한 전달 및 분산 공격으로부터 근본적으로 네트워크의 QoS를 보장하기 위한 기술적 구조적 과제가 존재한다.

다시 말해서, NGN의 상용화를 위해서는 개발된 기술의 개량 개선이나 서비스의 개발이 이슈가 아니라, 네트워크 차원의 QoS와 보안을 유지하기 위한 기술이 핵심과제로 남아있음을 알 수 있다. 이들의 과제는 Internet 기반의 Best Effort에 기반한 서비스를 개발하는 IETF보다는 품질보장형 네트워크 구축에 주력하고 있는 ITU-T의 NGN project 2004[20]를 통해서 우선적으로 해결될 것으로 기대하고 있으며 국내의 TTA도 NGN 전담반에서 관심을 가지고 표준화를 위한 노력을 전개하고 있다[21].

3. 무선 통신망의 All IP 표준 동향

디지털 이동전화 시스템의 상용화 이후 3세대 IMT-2000의 표준을 위하여 결성된 3GPP와 3GPP2는 기본 음성 서비스를 위한 네트워크의 표준으로부터 탈피하여 고속의 패킷 채널을 통한 IP 멀티미디어 서비

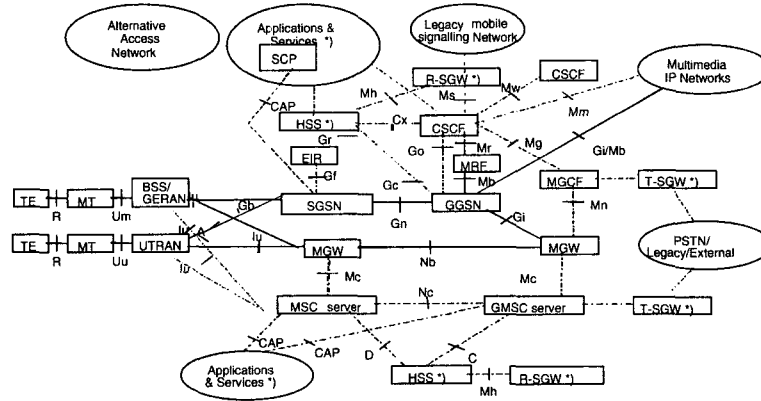


그림 6 3GPP의 All IP 네트워크 구성도

스 개발과 이를 위한 표준 개발에 주력하고 있으며, 모든 네트워크와 서비스를 IP 기반으로 구축한다는 All IP 네트워크 및 IP multimedia 서비스 개발체제를 구축하였다. 이와 같은 환경에서 종래의 음성 서비스를 제공하는 단말기에 대해서는 기본 음성채널을 통한 프로토콜을 그대로 사용토록 하고 Core Network의 이동전화 교환기만을 IP 기반의 분산형 MG와 SSW로 구성하여 음성 서비스의 QoS를 보장하는 Node-to-Node VoP/VoIP 패킷 NGN 망으로 하는 LMSD(Legacy Mobile Station Service Domain)를 정의하였고, 패킷 기반의 채널을 사용하는 단말기를 위한 IP 기반의 멀티미디어 서비스로서 IMS(IP Multimedia Service Subsystem) Domain을 정의하여 표준을 개발하고 있다[3].

3.1 3GPP의 All IP 망 구축 및 IP Multimedia Service 표준 개발

UMTS(Universal Mobile Telecommunication Network) 시스템의 표준을 개발하고 있는 3GPP는 그림 6과 같이 IMT-2000 시스템 네트워크를 All IP 네트워크로 정의하고 있으며, 표준 Release 5에서 아래 그림과 같은 네트워크를 지원하도록 기술개발을 진행하고 있다. 그림 6에서 보이는 Radio 접속 영역의 BSS/GERAN(GSM Enhanced RAN)과 UTRAN(UMTS Radio Access Network) 네트워크를 모두 IP 기반의 전달 망으로 연동되도록 하고 있으며, 이동전화 교환기 MSC(Mobile Switching Center)를

MGW(Media Gateway)와 MSC server(Soft Switch)로 구성하는 IP 기반의 LMSD로 구현하고 있고, GGSN을 통하여 연결되는 Multimedia IP Network 상의 CSCF(Call State Control Function)과 MRF(Media Resource Function)가 IMS(IP Multimedia Subsystem)의 핵심 요소로 구현되고 있음을 알 수 있다[2].

LMSD 영역의 연동 프로토콜은 3GPP에서 주력하고 있지 않으나 IETF와 ITU-T의 MEGACO를 원용하는 것으로 간주하고 있으며 이동전화 관련된 GSM-MAP(Mobile Application Part) 부분이 추가되어 서비스를 제공하는 것으로 본다. LMSD의 경우 단말기 가입자의 입장에서는 음성 서비스를 위하여 Core 망 요소가 IP 기반으로 변경되더라도 서비스 내용에 차이가 없기 때문에 사업자가 새로운 서비스를 창출하는데 한계를 가지기 때문에 기존의 프로토콜을 차용하여 사용하고 주력하지 않는 것으로 판단되나, IP Multimedia Service에 대해서는 고속의 패킷 채널을 사용하고 IP 프로토콜 기반으로 다양한 서비스를 창출하고 사업자의 수익에 직접 연결되는 기능을 제공하게 되므로 적극적인 기술 개발이 이루어지고 있다.

그림 7은 3GPP IMS 네트워크의 상세 구성도로서 [22], 멀티미디어 서비스를 제어하는 CSCF를 중심으로 하여 IP Multimedia 서비스 가입자 단말기간에 서비스가 제공되게 되며, MRF를 통한 멀티미디어 conference 서비스, IMS-MGW를 통한 PSTN과의 VoIP 서비스 연동등이 제공될 수 있음을 보여주고

있다. 가입자에 대한 모든 서비스의 제어는 HLR의 기능을 확장한 HSS(Home Subscriber System)로부터 이루어지며, Multimedia 단말 UE(User Equipment)가 논리적으로 RAN과 GGSN을 통하여 직접 P-CSCF(Proxy-CSCF)와 연동되어 동작하고 있음을 보여 주고 있다.

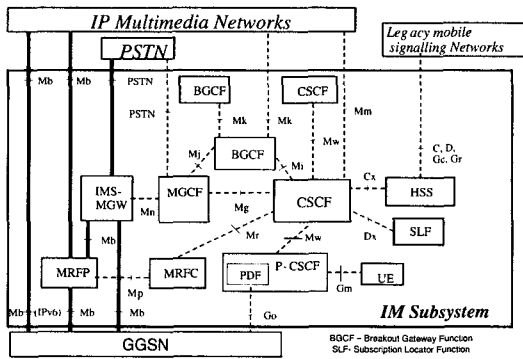


그림 7 3GPP IP Multimedia Subsystem Domain 네트워크 구성도

CSCF의 기본 기능은 SIP을 기반으로 하는 SIP sever와 동일하며, 이동성을 지원하는 UMTS 시스템의 속성을 추가로 반영하고 있는 것이 차이점이며, IMS 네트워크의 IP 주소체계 및 프로토콜을 IPv6를 기반으로 하고 있으므로 UMTS의 멀티미디어 서비

스 상용화의 의미는 곧 상용 IPv6 망의 구축을 의미하게 된다. IMS 관련 프로토콜은 MGW와의 연동을 제외하고 모두 완성되는 단계에 와 있다[23]

3.2 3GPP2의 All IP Multimedia Service 표준 개발

Cdma2000 시스템 기반의 IMT-2000 기술 표준을 개발하고 있는 3GPP2에서도 3GPP와 마찬가지로 전체 네트워크를 IP 기반으로 구현하고자 IP RAN, LMSD 표준 기술을 개발하고 있으며, 3GPP의 IMS 구조와 동일하게 IP multimedia 서비스 네트워크 표준을 개발하고 있다[3]. 초기의 3GPP2 IP multimedia 서비스 네트워크 구조와 망 요소 및 프로토콜은 3GPP2 독자적인 모델을 기반으로 추진하였으나, OHG(Operator Harmonization Group)의 요구에 의하여 IMT-2000 Multimedia 단말기간의 상호 연동을 고려하여 3GPP와 동일한 망 요소와 프로토콜을 사용하기로 하면서 모든 프로토콜을 3GPP에서 개발한 내용을 원용하여 개발하기로 하였으나[24], 3GPP2는 IP multimedia 서비스의 기반 IP 주소를 IPv4로 하고 있으므로 하여 직접연동을 구현하는 데에는 추가적인 네트워크 연동 프로토콜을 개발해야 하는 부담을 안고 있다.

그림 8은 표준 문서 [3]에서 정의하고 있는 3GPP2의 IP Multimedia 서비스 네트워크 참조 모델로서 그

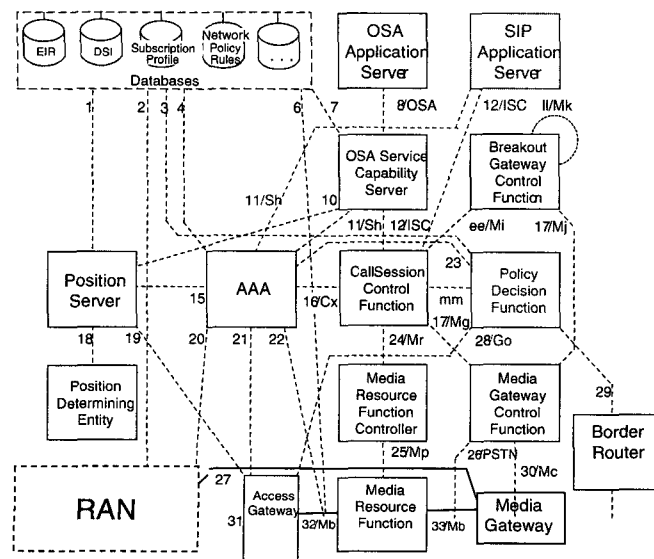


그림 8 3GPP2 IP Multimedia Service 네트워크 구성도

림 7의 구성과 기본적으로 동일함을 알 수 있다. 그림 7의 HSS에 대응하는 것이 AAA(Authentication Authorization Accounting)와 Database 서버이며, Position Server와 PDE(Position Determination Entity)가 명시적으로 구분된 것이 차이점이라고 볼 수 있다. 그림 8에서 3GPP의 GGSN(Gateway GPRS Supporting Node)에 대응하는 망 요소가 Access Gateway로서 기존의 3GPP2의 PDSN의 진화된 기능을 가지고 있는 것이다.

3.3 3GPP/3GPP2의 All IP Multimedia Service 상용 네트워크 구축 과제

IMT-2000 이동전화 서비스 네트워크의 All IP 네트워크의 구축과 멀티미디어 서비스 구현에서 해결해야 할 과제는 PSTN의 NGN 구축에서와 같이 QoS 및 네트워크 보안의 문제가 동일하게 적용된다. 그림 9는 UMTS 시스템과 Cdma2000 시스템의 All IP 네트워크를 하나의 사업자 네트워크로 구축한다고 가정하여 도시한 것으로서 논리적으로 구분되어야 하는 IP 네트워크위에 관련 망 요소가 연결되어 서비스를 제공하는 형상을 보여주고 있다.

IMT-2000 이동통신망의 RAN을 구성하는 IP RAN 네트워크, LMSD를 구성하는 Legacy Service IP 네트워크, UMTS의 GPRS (General Packet Radio System) backbone IP 네트워크와 Cdma2000의 PCF와 PDSN을 연결하는 R-P(Radio·Packet) Packet backbone 네트워크가, Internet의 IP 네트워크와 IMS의 네트워크와는 논리적으로 구분되어 구성됨으로써, 물리적으로 Internet/IMS 네트워크와 구분하여 구축하는 경우 QoS와 네트워크 보안문제가 용이하게 해결되어 이슈가 되지 않으나, 단말기의 IPv4 Internet 주소와 IPv6 멀티미디어 네트워크 주소의 POP(Point of Presence)이 되는 PDSN과 GGSN 후

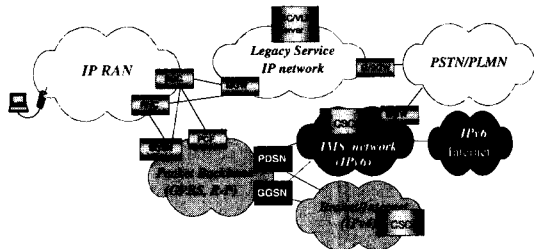


그림 9 3GPP/3GPP2 상용 All IP 네트워크의 논리적 IP Network 구성도

단의 Internet과 IMS 영역의 경우 그림 5의 멀티미디어 서비스 네트워크에서와 같이 VoIP 및 쌍방향 실시간 통신 서비스에서는 QoS와 보안 문제를 해결해야만 한다.

4. 결론

유선 PSTN 기반의 NGN 진화를 위한 차세대 네트워크 기술 개발과 IMT-2000 이동통신 네트워크의 All IP 멀티미디어 서비스를 위한 기술 개발 표준 동향을 살펴 보았다. 이들로부터 차세대 패킷 네트워크의 표준으로 IP Network 및 Internet, 그리고 IPv6 차세대 Internet이 핵심 기술분야로 설정됨을 알 수 있었으며, 기간 통신 사업자의 상용 통신망으로 구현되기 위해서는 QoS를 보장하기 위한 네트워크 차원의 기술개발이 정립되어야 하고, IP 개방형 구조에 따른 네트워크의 보안이 QoS를 보장하기 위한 선결과제로서 등장하였음을 파악하였다.

더불어 SIP과 Megaco가 유선 및 이동통신에서 모두 기반 통신 프로토콜로 사용됨으로써, 향후 유선 통신망의 NGN과 이동통신망의 All IP 차세대 네트워크는 Core IP 네트워크를 통하여 VoIP 음성 통신과 IP multimedia 통신 프로토콜이 직접연동 될 것이며, 부가 서비스 및 MMS(Multimedia Messaging Service) 등의 모든 서비스가 통합 연동되는 방향으로 수렴하여 차세대 통합 서비스 네트워크 NGCn으로 진화될 것임을 예상 할 수 있다.

참고문헌

- [1] RFC 3525, Gateway Control Protocol Version 1, June, 2003.
- [2] TR23.922, 3rd Generation Partnership Project; Technical Specification Group Services and Systems Aspects; Architecture for an All IP Network, 3GPP, Oct. 1999.
- [3] S.P0037, IP Network Architecture Model for cdma2000 Spread Spectrum Systems, 3GPP2 TSG-S, Dec. 2002.
- [4] <http://www.itu.int/ITU-T/worksem/ngn/program.html>.
- [5] MSF-IA-MEGACO.001-FINAL, Implementation Agreement for MEGACO/H.248 Profile

- for Media Gateway Controller/Access Gateway using ATM trunks, MSF, Aug. 2001.
- [6] Jean-Yves Cochenec, "Session 5 NGN and Internet : redundant or complementary · Conclusions & Recommendations," ITU-T NGN workshop, Geneva, 9-10 July, 2003.
- [7] 임병근, "NGN 기술 표준화 동향", NGcN workshop 발표집 pp. 197~206, 6월 18~19, 2003.
- [8] Brian Moore, "Session 8 Summary of Panel Session," ITU-T NGN workshop, Geneva, 9-10 July, 2003.
- [9] <http://www.parlay.org/specs/index.asp>.
- [10] RFC 2705, Media Gateway Control Protocol (MGCP) Version 1.0
- [11] H.248, SERIES H: AUDIOVISUAL AND MULTIMEDIA SYSTEMS Infrastructure of audiovisual services · Communication procedures, Gateway control protocol.
- [12] MSF-IA-MEGACO.002-FINAL, Implementation Agreement for MEGACO/H.248 Profile for Media Gateway Controller/Trunking Gateway using ATM trunks, MSF, Aug. 2001
- [13] RFC1889, RTP: A Transport Protocol for Real-Time Applications, Jan. 1996.
- [14] RFC 2543 · SIP: Session Initiation Protocol.
- [15] H.323 SERIES H: AUDIOVISUAL AND MULTIMEDIA SYSTEMS Infrastructure of audiovisual services · Systems and terminal equipment for audiovisual services, packet-based multimedia communications systems ITU-T, Feb. 1998.
- [16] RFC2326, Real Time Streaming Protocol (RTSP), April, 1998.
- [17] RFC2974, Session Announcement Protocol, Oct. 2000.
- [18] RFC2327, SDP: Session Description Protocol, April 1998[19] 남일성, "차세대 유선 네트워크의 진화 및 통합 방안", NGcN workshop, NGcN workshop 발표집 pp. 15~22, 6월 18~19, 2003.
- [20] <http://www.itu.int/ITU-T/studygroups/com13/ngn2004/index.html>.
- [21] TTA, NGN 전담반 망구조 연구팀, "차세대 통신망 망구조 참조모델(Next Generation Network (NGN) Reference Architecture)", 초안, 12월 2002년
- [22] TS 2002: 3rd Generation Partnership Project; Technical Specification Group Services and Systems Aspects; Network Architecture, 3GPP, Dec. 2002.
- [23] Thomas Towle, "3GPP IMS Standardization Update," IMS Workshop (San Diego), May 14, 2003[24] Serge Manning, "3GPP and 3GPP2: Working Together on IMS," IMS Workshop (San Diego), May 14, 2003

임 병 근



1984. 2 한양대학교 전자공학과(학사)
 1985. 1~현재 IEEE member
 1986. 2 한국과학기술원 전기 및 전자(석사)
 1987. 1~1986. 2 (주)디지콤 정보통신연구소
 1991. 2 한국과학기술원 전기 및 전자(박사)
 1995. 4~2002. 12 LG전자 연구소/책임연구원
 1998. 6~2001. 12 3GPP2 TSG-P, TSG-A WG Member
 1999. 1~현재 전자공학회(IEEE) 학회지 편집위원
 2003. 1~현재 LG전자 기간통신사업부/부장
 관심 분야 : 무선 이동통신 시스템, 무선 인터넷 IP 멀티미디어 서비스, 휴대 인터넷 Mobile IP 및 Cellular IP, All IP NGN
 E-mail : bklim@lge.com
