

휠체어 ABS에 대한 설계 및 제작

김세환* · 이종선**

The Design and Manufacture for Wheelchair ABS

Seihwan Kim* and Jongsun Lee**

요 약 안정적인 제동력을 제공함으로 운행 중에 제동 할 수 있는 휠체어 제동장치의 설계 및 제작을 목적으로 하며, 장치를 설계·제작함에 있어 설계 단계에서부터 가공기술자가 참가함으로써 아이디어 → 조립도 → 부품도 → 도면 검토 및 가공가능성 판정, 설계변경 → 제작 → 설계변경의 순서를 통한 공정변화를 유도하였다. 또한 외측 라쳇트 휠을 이용한 제동장치를 제작함으로써 기존의 설계제작에 따른 시행착오를 줄였다.

Abstract This paper is aim to the design and manufacture for wheelchair ABS using the rachet wheel. Quick and logical evaluations on the design and manufacture of wheelchair ABS can be judged from design to manufacture process. In generally, design change is occur to change of process order. Also, this paper is object to reduced process error.

Key Words : Wheelchair, ABS, Manufacture process, Process order

1. 서 론

현재 일반적으로 사용하는 휠체어는 1인용 차량으로 주 상용분야는 신체장애자나 환자 및 거동이 불편한 노약자가 용이하게 이동할 수 있도록 도와주는 의료보조기구이다. 이러한 휠체어는 인력에 의하여 바퀴를 구동시키는 수동 휠체어와 전동장치를 이용하여 바퀴를 구동시키는 전동 휠체어 등으로 구분된다.

휠체어는 휠체어를 구성하는 프레임의 양측에 구동 바퀴를 설치하고 프레임의 선단양측에는 앞바퀴를 설치하거나 후방측에 뒷바퀴를 설치하여 이동이 용이하도록 하고 있다. 이와 같은 휠체어에는 이동중인 휠체어를 정지시킬 수 있도록 브레이크가 설치되어 있다.

수동 휠체어의 경우에 있어서 손으로 뒷바퀴에 달려 있는 핸드림을 회전시켜 앞 또는 뒤로 이동을 하며, 바퀴에 분배되는 힘을 조절하여 좌, 우 이동을 하게 되는데 휠체어 사용자가 직접 조작할 수 있도록 하는 뒷바퀴가 장착되는 주 프레임의 양측에 브레이크가 장착되어 사용자가 레버를 전, 후 방향으로 이동을 시킴으로써 브레이크가 작동, 해제를 반복할 수 있도록 되어 있

다. 그러나 현재의 브레이크는 제동의 의미가 아닌 휠체어가 정지되어 있는 상태에서 움직이지 못하게 하는 역할을 하는 것으로 제동부가 바퀴를 누르도록 되어 있는 방식으로 급제동이 불안전하며, 바퀴에 무리한 힘을 주게 된다. 주행 중에는 환자 1인이 이동을 하는 경우 급제동 시에는 탑승자가 핸드림을 잡아 제동을 하여야만 하므로 마찰에 의하여 손이 뜨거워져 제동이 용이하지 못하며, 제동을 지속적으로 하여야 하는 관계로 마찰열 등에 의하여 탑승자의 손에 상처를 내게 된다.

탑승자가 혼자 경사로를 오르거나, 내려갈 때 휠체어가 경사면 아래로 밀리는 현상으로 인하여 손으로 핸드림을 회전시킨 후, 다시 회전시키기 위하여 손을 이동하는 순간 바퀴가 거꾸로 회전하게 되므로 경사진 곳을 오르거나 매우 힘이 들며, 내리막길의 경우 가속에 의한 사고가 발생할 수 있는 관계로 바퀴에 적당한 제동을 가할 필요가 있다. 즉, 별도의 브레이크 장치를 장착함으로써 종래의 휠체어가 가지고 있는 문제점을 해결하는 것이다.

휠체어 ABS는 주바퀴에 장착되는 조립체로서, 경사로에서 안정적인 브레이크 기능을 제공함으로써 경사로 밀림에 의한 사고를 방지함은 물론 경사로 주행시에 속도를 조절하여 경사로를 내려갈 수 있으며, 탑승자가 큰 힘을 들이지 않고 경사로를 등판할 수 있도록 하는 것이다.

*천안공업대학 금형과

Tel: 041-550-0114

** 대전대학교 기계설계공학과

2. 작동이론

휠체어는 바퀴축에 장착된 허브조립체 속의 라쳇트에 의한 축의 역전방지를 이용한 제동장치를 기본적으로 사용하고 있다. 라쳇트 휠은 폴과 결합하여 사용되는 것으로, 브레이크 장치의 일부로 많이 사용되고 있으며 외측 라쳇트 휠, 내측 라쳇트 휠이 있다. 본 논문에서는 외측 라쳇트 휠의 제동 방식을 사용하였다.

그림 1에서 보는 바와 같이 라쳇트 휠의 바깥쪽에 이를 가진 것이 외측 라쳇트 휠로서, 라쳇트 휠은 한쪽 방향의 회전은 폴에 의하여 방해받지 않으나, 반대방향의 회전은 폴에 의하여 방해받는다. 즉, 라쳇트 휠은 한쪽방향으로만 회전을 하고, 그 역전은 불가능하도록 만든 장치이다.

이 라쳇트의 양 측에는 브레이크 슈가 장착되어 제동 및 라쳇트와 폴의 잠김과 풀림에 필요한 힘을 전달한다.

조립체의 몸체와 하우징, 커플링은 결합되어 있으며, 폴은 하우징에 고정되어 있다. 조립체의 구동축과 커플링이 연결되어 있다. 구동축은 이후 핸드림을 통하여,

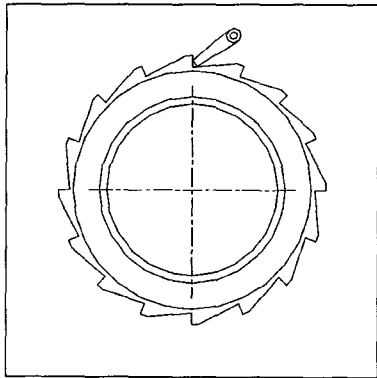


그림 1. 외측 라쳇트 휠의 라쳇트와 폴

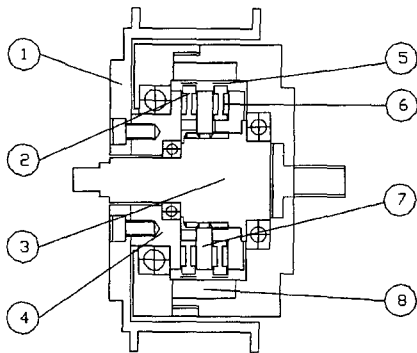


그림 2. 휠체어 ABS의 허브조립체 부분
1. 몸체 2. 라쳇트 휠 3. 구동축 4. 고정커플링 5. 폴 6. 라쳇트 휠 7. 구동커플링 8. 하우징

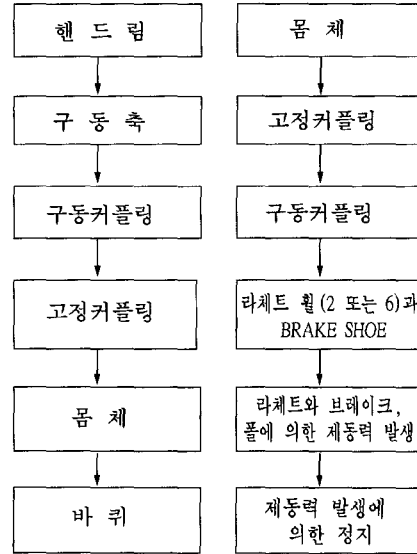


그림 3. 동력전달 방향에 의한 동력전달

탑승자로부터 동력을 전달받아 진행하고자 하는 방향으로 커플링을 이송하여, 커플링을 통하여 동력을 몸체로 전달하여 바퀴를 구동하게 된다. 이때 라쳇트 휠은 구동하는 방향으로 움직이므로 어떠한 제동력도 발생치 않으며, 구동축에 가공된 나사선에 의하여 기존보다 적은 힘으로 휠체어를 운전할 수 있다. 그러나 핸드림이 아닌 바퀴로부터 동력전달은 4번 커플링에 의하여 7번 커플링으로 전달이 되게 된다. 3번 구동축의 나사선을 따라 7번의 커플링이 핸드림에 의한 동력 전달시의 방향과는 반대방향으로 이동을 하여 라쳇트 휠이 역전되며 폴에 의하여 잠기게 되어 제동력이 발생하게 된다. 즉, 핸드림에 의한 동력만을 바퀴로 전달하여 기동이 가능하며, 바퀴측으로 부터의 동력입력을 차단함으로써 탑승자나 보조자에 동력전달 외에 전달을 차단하도록 되어 있다.

3. 허브조립체의 설계 및 제작

제품설계단계에 가공기술자도 참여함으로써 제작 상에 발생할 수 있는 문제를 설계초기 단계에서 미리 예측하고 종합적으로 설계를 진행함으로써 제작 시에 발생할 수 있는 시행착오를 최소화하는데 역점을 두었다. 즉, 제품의 생산가능성을 고려하여 설계가 이루어지는 시스템을 적용하였다.

작동원리에 따른 아이디어를 그림 4-5와 같이 제동을 위한 허브조립체와 제동장치 부분에 대한 아이디어 스케치를 하였다.

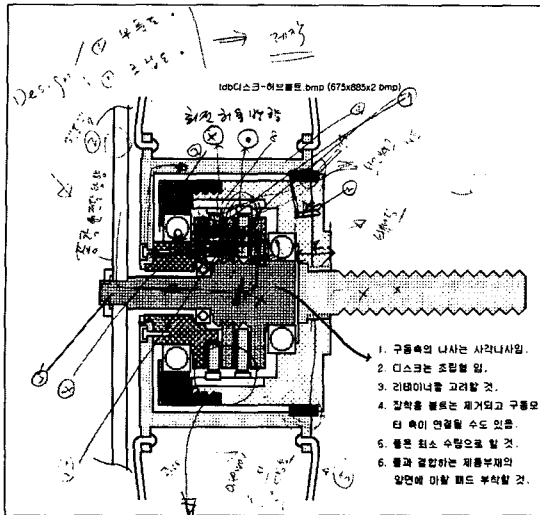


그림 4. 허브조립체의 아이디어 스케치

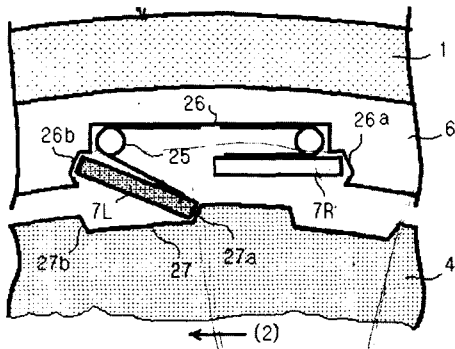


그림 5. 제동장치 아이디어

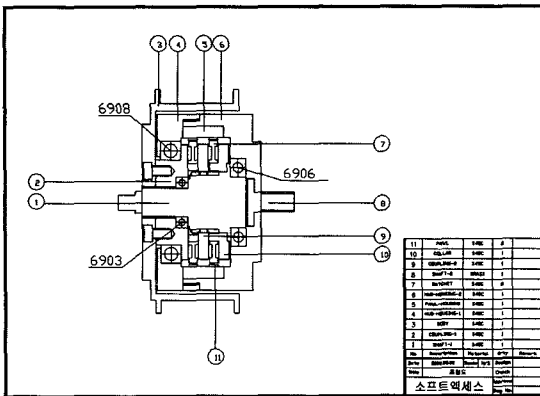


그림 6. 아이디어 스케치로부터 완성된 조립도

그림 4의 허브조립체의 아이디어를 이용하여 각 부품도를 만들기 위한 조립도를 구성하였다. 초기 아이디어 스케치에서 작동에 불필요한 부분을 제거하여 간소

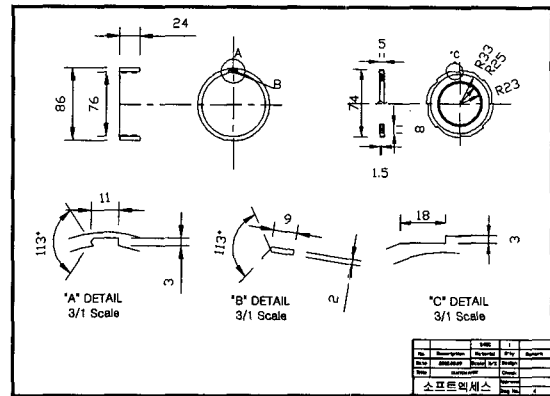


그림 7. 아이디어 스케치에 의한 허브하우징, 라쳇트 휠, 폴의 설계

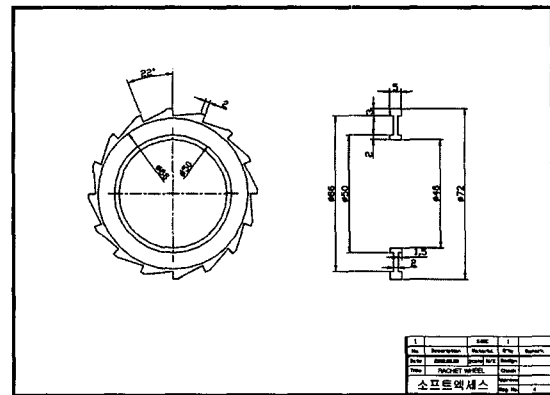


그림 8. 라쳇트 휠 설계변경

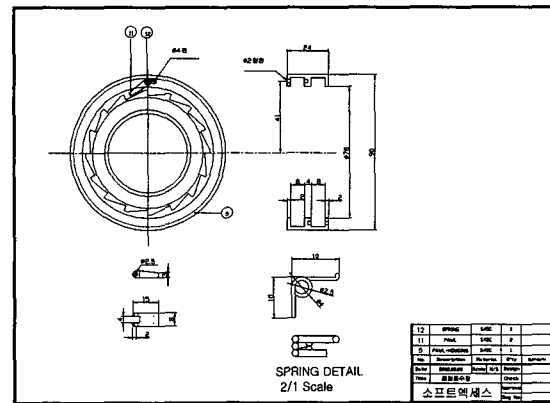


그림 9. 하우징부분의 설계변경

화 하였다. 휠체어 ABS의 크기는 KS규격에 따라 폭만을 제한 받게 된다.

조립도에서 각 부품의 요소를 추출하여 설계하였다. 기

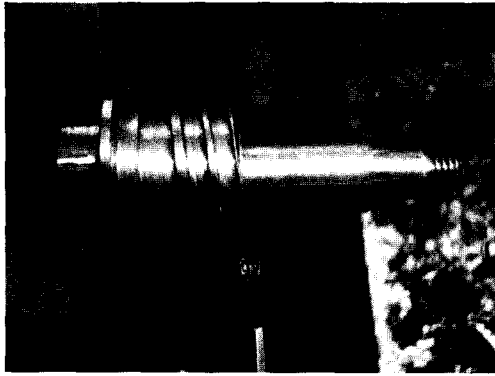


그림 10. 선반가공중인 구동축

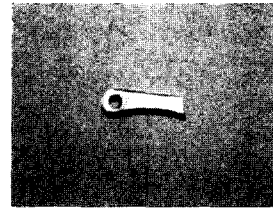


그림 13. 라쳇트 휠과 폴

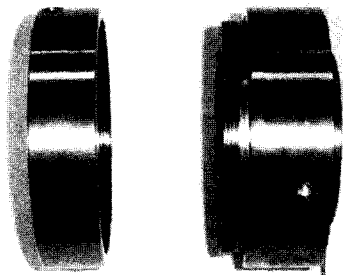


그림 11. 하우징

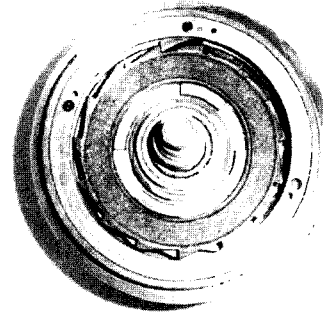


그림 14. 휠체어 ABS의 허브 조립체 부분

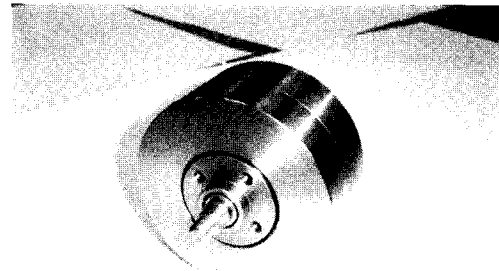


그림 15. 허브 조립체의 완성모습

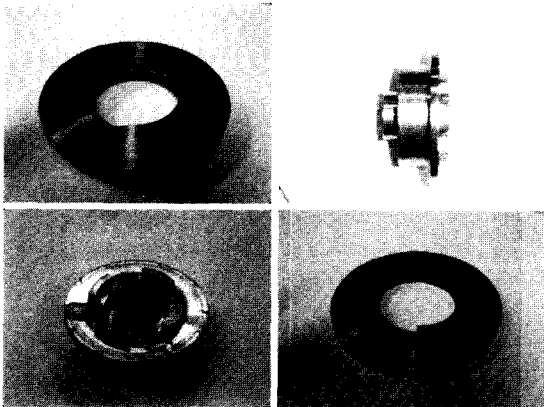


그림 12. 고정 커플링

존의 각 부품의 설계이후, 조립도를 구성하는 방식에서 조립도에서 부품도를 만들어내는 방식의 설계를 하였으며, 설계 시 가공기술자에 의한 가공가능성 검토를 거쳤다.

조립도로부터 완성된 각 부품도에 대한 가공기술자의

사전 가공 가능성 검토 및 공차점검을 통하여, 가공의 효율성 및 제동력의 보완을 위하여 허브하우징의 형상, 라쳇트 휠 및 폴의 형상을 그림 8~9와 같이 변경하였다.

사전에 설계과정부터 참여한 가공기술자는 설계가 진행되는 동안에 가공에 필요한 공구의 준비 및 제작을 함으로 제작에 소요되는 시간을 줄일 수 있으며, 사전 설계사항을 인지함으로써 가공의 효율성을 증대시킬 수 있었다. 그림 10에 보이는 사각나사 바이트는 가공기술자에 의하여 사전 제작된 구동축의 전용 공구이다. 그림 11~13은 하우징, 고정커플링, 라쳇트 휠과 폴의 가

공된 모습이다.

작동시험 및 설계변경을 통하여 제작된 각 부품의 공차확인 및 작동시험을 통하여 그림 14와 같이 조립하며 그림 15는 완성된 허브 조립체이다.

4. 결 론

기존의 휠체어 제동장치가 가지는 문제점을 해결하기 위하여 새로운 개념의 제동장치에 대한 아이디어에서 시작하여 제품을 만드는 전체공정에 걸쳐서, 설계기술자와 가공기술자가 함께 참여함으로써 다음과 같은 결론을 얻었다.

(1) 공정중에 설계단계에서부터 가공기술자가 참여하여, 시행착오의 사전예방 및 설계변경을 함으로 설계 및 가공공정의 변화를 제시하였다.

(2) 입력축과 출력축의 위상차를 이용한 제동장치의 설계 및 제작을 통하여 아이디어를 제품으로 완성하였다.

(3) 제작공정을 고려한 설계 작업을 시행하였다.

(4) 아이디어 → 조립도 → 부품도 → 도면 검토 및 가공가능성 판정, 설계변경 → 제작 → 설계변경의 순서를 통한 공정을 실험하였다.

참고문헌

- [1] 홍창표, "기계설계", pp. 760~763, (주)북스힐, 2001.
- [2] 김세환, 이종선 공저, "기계제도", pp. 543~560, 기전연구사, 1998.
- [3] 염영하, "기계공작법", pp. 354~376, 동명사, 1994.
- [4] 김병선, "AUTOCAD 2000", 가남사, 2000.
- [5] 송지복, 조규갑, "공정설계", 성안당, 1994.