



(주)다이나릿시스템

www.dynalith.com

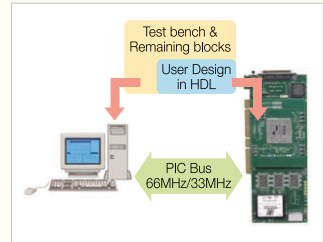
(주)다이나릿시스템 (대표이사: 김종석 www.dynalith.com)은 SoC/IP 등의 개발에 필수적인 설계검증 기술을 개발하여, 저렴하고 혁신적인 검증과 가상 프로토타이핑 및 시뮬레이션 가속을 가능하게 하는 환경을 제공한다. KAIST VLSI 시스템 연구실에서 개발한 타겟 하드웨어 상의 ASIC 모델 검증 기술을 기초로 2000년 5월 창업한 (주)다이나릿시스템은 2000년 6월 미국 LA에서 개최된 세계설계자동화학회(DAC)에서 독자 개발한 iSAVE를 시연하여 행위 수준 에뮬레이션을 통한 칩 설계기술로 획기적인 검증시간 단축이 가능함을 보여 시스템 및 EDA 회사들의 주목을 받으며 성공적인 출발을 하였다. 이어 EDN ASIA Design Award "Innovative Product" 수상, 국내 외 특허 출원 및 등록, KT 및 NT 마크 획득과 함께, 연구개발을 통해 지속적으로 세계첨단 설계시장의 요구를 반영하는 제품을 개발하여 왔으며, 2003년에는 수입제품 대비 가격 경쟁력 우위의 iPROVE를 발표하였다. 현재 국내 대기업 및 중소기업은 물론, 각계 연구소와 대학 등에서 활용되고 있으며, 일본, 대만을 포함한 동남아시아 시장에 수출되어 호평을 받고 있다.



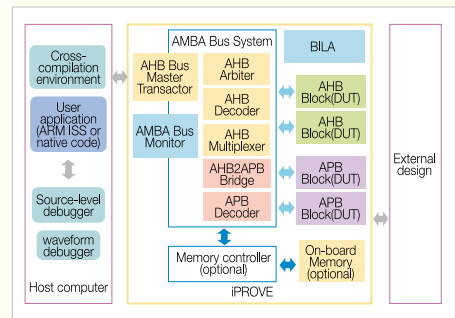
[iPROVE-X4]

● iPROVE 소개

· iPROVE _ iPROVE는 기존의 FPGA 프로토타이핑 검증 기법에 비해, 보다 효율적이고 다양한 방법으로 설계/검증을 가능하게 한다. iPROVE는 고속 데이터전송을 위해 66MHz/64-bit PCI 인터페이스 기술을 채택했으며, HW/SW Co-simulation을 위해 C/C++, SystemC, Verilog/VHDL 등을 위한 API 인터페이스를 제공한다. 시뮬레이션 가속기와 가상 프로토타이핑 도구로 활용될 수 있고, 2천만 게이트까지 지원 가능하다. 자체 디버거를 내장하고 있어 손쉽게 하드웨어 신호를 검증할 수 있다.



· AMBA package _ AMBA 버스를 기반으로 하는 SoC 설계를 하는데 필요한 개발 환경 및 검증환경을 제공하는 AMBA package는 Arbitor, Decoder, AHB 및 APB bus, bridge, monitor IP 등을 제공한다. AMBA Bus를 이용하는 디자인 개발환경을 쉽게 구성할 수 있도록 해주며, 다양한 디버깅도구가 제공되어 개발중인 설계에 집중하여 개발을 진행할 수 있도록 도와준다.



● 성공사례

다음은 iPROVE를 이용한 고객들의 성공사례다. iPROVE는 소프트웨어 블록과의 Cycle level 인터페이스에 중점을 둔 사이클레벨 모드와 고속 동작을 원하는 고객들에게 적합한 트랜잭션레벨 모드 두가지의 검증기법을 제공한다. 전자는 시뮬레이션 대비 10~100배 정도의 가속성을 얻을 수 있고, 후자는 1000배 이상의 가속성을 얻을 수 있다. 보다 상세한 정보는 http://www.dynalith.com/2003/success_story.php 에서 찾아볼 수 있다.

적용예제	결과요약
M-JPEG encoder	99,000배 (15frame/sec)
WLAN (IEEE 802.11a Baseband processor)	116 ~ 35463 배
Reconfigurable processor	7~9 배
ARM and FPGA based Co-Emulator-ProBase	HW-SW co development and co-verification Source level debugging with wave form viewer
Full scale SoC Emulation (ADC EISC AE2000 case)	14 ~ 1247 배
Co-Emulation of Pipelined AES using SystemC	약 70배 이상

● 신제품소식

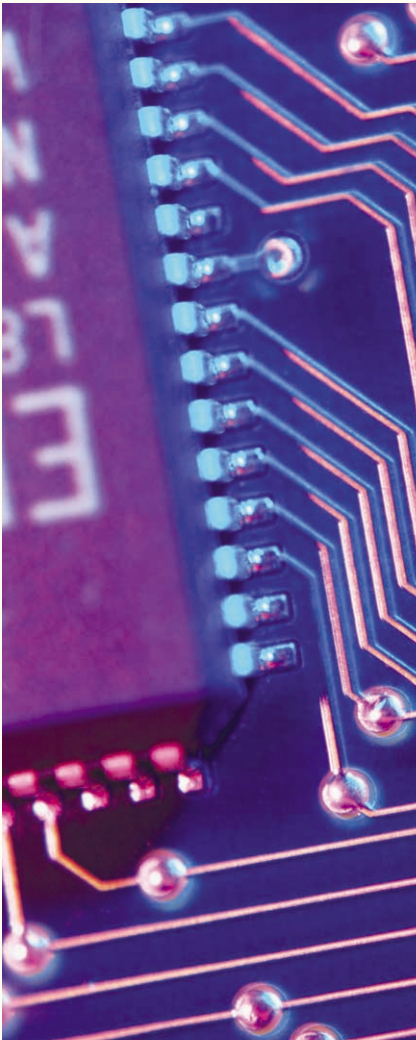
· iPROVE-X4 _ Xilinx사의 Virtex-4 시리즈 FPGA를 채용하여 단일 보드에서 최대 2천만 게이트까지 지원하는 신제품 iPROVE-X4를 개발 완료하였다. Virtex-4가 양산되는 시점에 맞추어 금년 내에 iPROVE-X4도 양산 제품으로 공급하게 된다. iPROVE-X4 제품은 국내외의 SoC 설계 및 검증에 적용되어 개발기간을 단축하는데 기여할 것으로 기대된다. 아울러 동사는 Xilinx사의 Spartan-3를 적용하여 저가용으로 개발된 교육용 제품인 iTUTOR도 공급하고 있다. Ⓞ



(주)센트로닉스

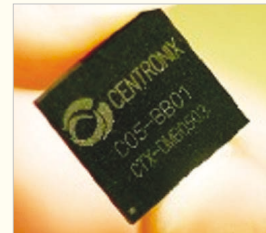
www.centronix.co.kr

(주)센트로닉스 (대표이사: 손택만, 강세진
www.centronix.co.kr)는 2004년 9월에 창
립한 SoC 전문회사를 지향하는 이제 8개월 지
난 신생 기업이다. 그러나 이 회사 직원의 의지
와 포부 그리고 능력은 대단하다. 현재 IT시장
의 화두로 등장한 지상파 DMB관련 수신 칩 생
플을 출시하고 양산 칩을 준비중이다.



●● (주)센트로닉스 회사 및 제품 소개

(주)센트로닉스는 재작년부터 DMB에 대한 시장조사와 기술조사를 해 왔으며, DMB제품 개발을 위해 대기업/중소기업 출신이면서 의지가 강하고 포부가 원대한 사람을 중심으로 개발팀을 꾸렸다. (주)센트로닉스는 제품 개발을 위해선 기술 확보가 우선이라고 생각하고 이왕이면 국산기술로 지상파 DMB수신 칩을 개발 해야 겠다고 방향을 잡으며 ETRI를 주목하였다. ETRI에서 기 개발한 지상파 DMB Baseband 수신 기술을 상용화 한다면 빠른 시일 안에 시장에 진입할 수 있고 기술의 우위를 점 할 수 있다고 판단하였으며 결국 ETRI로부터 기술을 이전 받아 제품 상용화에 성공하였다. (주)센트로닉스의 첫 옥동자인 Baseband processor는 DMB휴대폰이나 차량용 네비게이션 겸용 DMB수신기에 장착 될 예정이다.



지상파 DMB수신기를 개발하고자 하는 회사에서 (주)센트로닉스의 기술과 제품 성능을 미리 알고 제품을 출시 하기도 전에 공급 계약 요청을 하고 있으며, 현재 휴대폰 회사 및 차량용 네비게이션 회사와 단말기 개발을 진행하고 있다.

(주)센트로닉스의 인력 구성은 소프트웨어 엔지니어, 하드웨어 및 시스템엔지니어 그리고 ASIC 엔지니어로 구성 되어 있다. 대부분의 엔지니어들은 CDMA, VDSL, VoIP 관련 기술을 보유하고 있는 실력파 들이다. 8개월 간의 회사 설립과 개발 과정을 통해 직원들간의 팀웍은 하나의 오케스트라와도 같다. 회사에서 계획하고 있는 제품 개발을 촉진 하고 확대 하자면 아직도 인력은 부족하다. 그래서 회사 설립과 더불어 지속적으로 뛰어난 사람을 총원하여 개발에 투입하고 있다.

(주)센트로닉스는 T-DMB 수신 칩을 필두로 사업적인 기반을 구축하고 이어서 유럽형 DMB 수신 칩을 개발하여 세계 시장에 뛰어 들 예정이다. (주)센트로닉스는 향후 세계적인 SoC 전문 회사로 성장 하기 위해 낮 과 밤이 없는 개발과 도전의 불꽃을 피우고 있다. 그 또 하나의 작품으로 정보통신부의 정보통신산업경쟁력 강화사업에 참여하고 있다. 이동통신 시스템용의 CFR과 DPD 핵심 칩 ASIC화 작업이 바로 그것이다. (주)센트로닉스는 한걸음 한걸음 SoC전문 회사로서 앞으로 나아가고 있는 것이다. Ⓜ