

정격과 절연협조

파워세븐 엔지니어링

대표 /전기안전기술사 이성우

목 차

Electric Engineers Technology Information

• 1회 : 피뢰기의 주요특성

- 1.1 방전내량
- 1.2 보호레벨
- 1.3 방전특성
- 1.4 제한전압

• 2회 : 피뢰기의 선정

- 2.1 정격전압의 선정
- 2.2 공칭방전전류의 선정

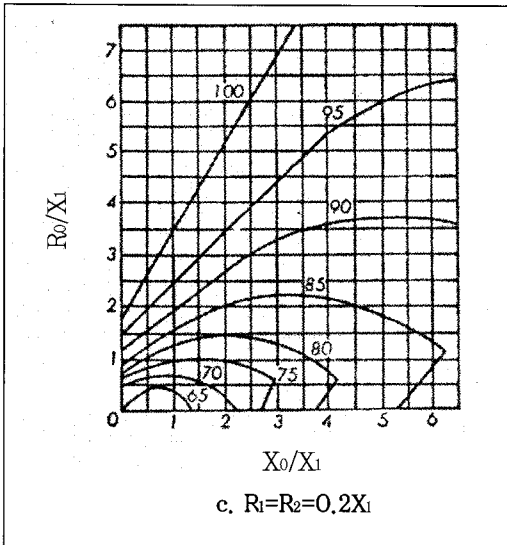
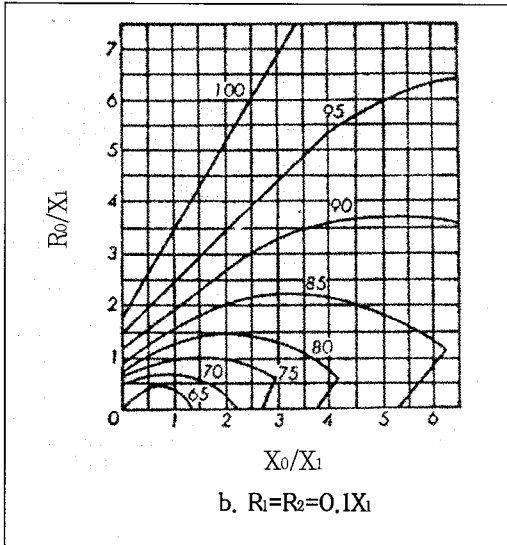
• 3회 : 절연협조의 검토

- 3.1 기기의 절연강도와 보호레벨
- 3.2 피뢰기와 피보호 기기의 거리
- 3.3 가공선과 케이블 접속계통의 절연협조

피뢰기란 뇌서지 및 개폐서지로 인한 과도적 이상전압으로부터 전력설비의 기기를 보호하는 장치이다. 종래에는 주로 전력시설물을 그 보호대상으로 하고 있었으나 최근에는 건축물의 내부에 사용하는 정보통신기기를 보호하는 기술도 발달하고 있다. 본론에서는 고압기기를 보호대상으로 하는 피뢰기에 대하여 살펴보겠다.

예제2) 계통 지락사고시 피뢰기의 정격전압과 접지계 수의 관계를 설명하여라.

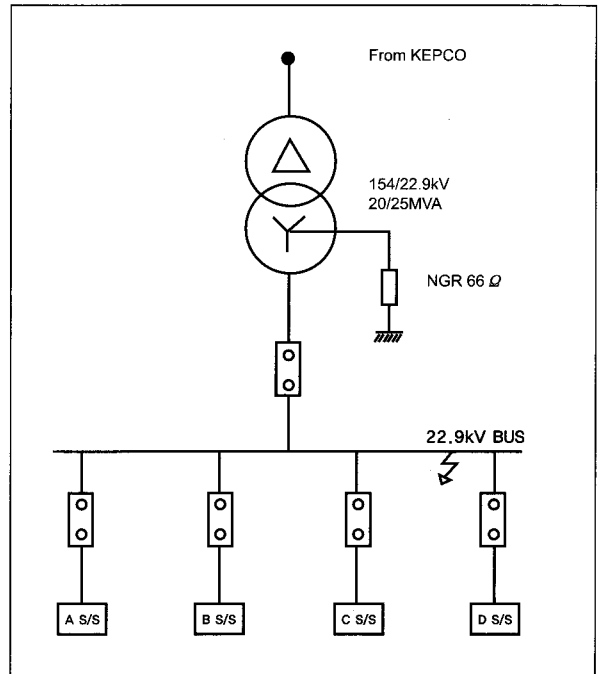
② 중성점 직접 접지



[그림 10] 중성점 접지계통에 있어서의 고장시 최고 대지전압 (접지계수)

여기서, R_0 : 영상저항, R_1 : 정상저항, R_2 : 역상저항
 X_0 : 영상 리액턴스, X_1 : 정상 리액턴스,
 X_2 : 역상 리액턴스

예제3) 다음과 같은 계통조건과 관련 자료를 참고하여 22.9(kV)계통의 1선 지락사고시 건전상 전압상승과 피뢰기 정격전압을 선정하여라. (예제3은 전력기술인 1997. 07 기술자료 참고)



[그림 11] 전원 계통도

해설)

1) 임피던스 자료

- 전원의 정상 및 역상 : 0.34% (20MVA 기준)
- 주변압기 정상 및 역상 : 10.5% (20MVA 기준)
- 22kV 계통 1선 정전용량 : 3.1308 [μ F]
- NGR 66[Ω]

2) 전원 정상 및 역상 임피던스

$$Z_S = \frac{10[\text{kV}]^2}{Q} \times \%Z = \frac{10 \times 22.9^2}{20000} \times 0.34 = j0.091[\Omega]$$

3) 변압기의 정상 및 역상 임피던스

$$Z_T = \frac{10[\text{kV}]^2}{Q} \times \%Z = \frac{10 \times 22.9^2}{20000} \times 10.5 = j2.753[\Omega]$$

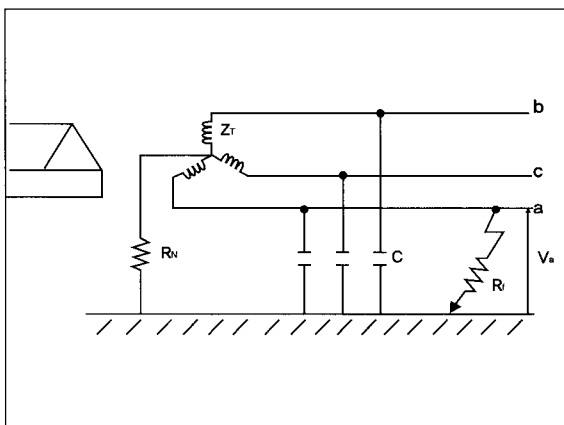
4) 계통 영상 및 정상, 역상 임피던스 : 지락저항 0일 때

$$Z'_0 = \frac{1}{\frac{1}{3R_N + Z_t} + j\omega C}$$

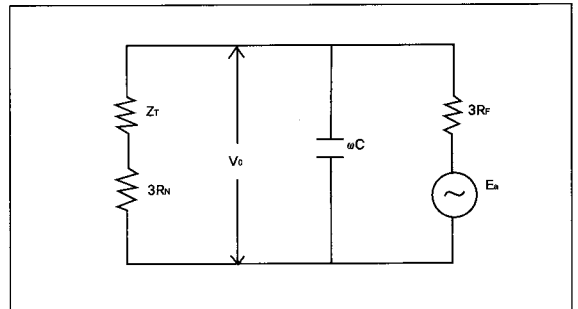
$$= \frac{1}{\frac{1}{3 \times 66 + j2.753} + j377 \times 3.130 \times 10^{-6}}$$

$$= 188.905 - j41.527[\Omega]$$

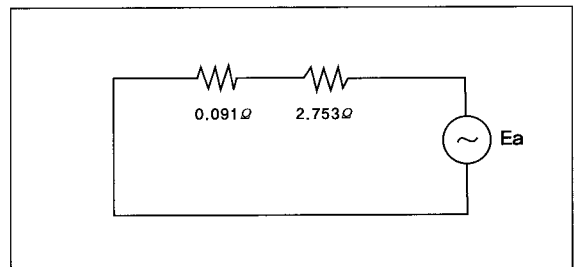
$$Z_1 = Z_2 = j0.091 + j2.753 = j2.843[\Omega]$$



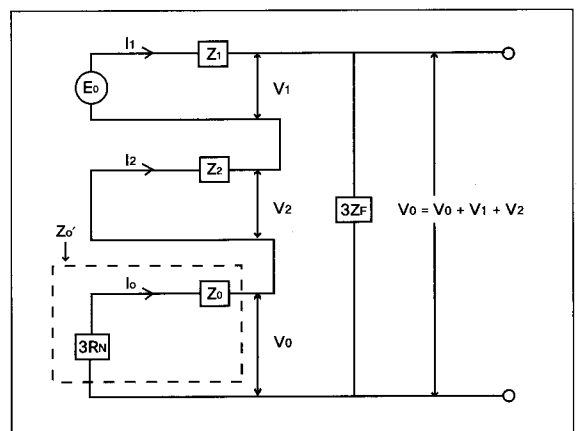
[그림 12] 등가회로



[그림 13] 영상 등가회로



[그림 14] 정상 및 역상 등가회로



[그림 15] 1선 지락 등가회로

5) 전압상승

가) 완전지락 (지락 저항 0[Ω]) 일 때 B상, C상 전압상승

① B상

$$\begin{aligned}
 V_B &= \frac{(a^2-1)Z_0' + (a^2-a)Z_2}{Z_0' + Z_1 + Z_2} \times E_a \\
 &= \frac{(-1.5-j0.866)(188.905-j41.527) - j\sqrt{3}(0.091+j2.753)}{188.905-j41.527+2(j0.091+j2.753)} \times E_a \\
 &= \frac{-314.393-j101.300}{188.905-j35.838} \times E_a \\
 &= \frac{-55759-j30405}{36969} \times E_a \\
 &= 1.718 E_a \angle -151.4^\circ
 \end{aligned}$$

$$\therefore V_B 1.718 \times \frac{22.9}{\sqrt{3}} = 22.713 \angle -151.4^\circ$$

즉, 평상시 13.2[kV]에서 22.713[kV]까지 상승한다.

② C상

$$\begin{aligned}
 V_C &= \frac{(a-1)Z_0' + (a-a^2)Z_2}{Z_0' + Z_1 + Z_2} \times E_a \\
 &= \frac{(-1.5-j0.866)(188.905-j41.527) - j\sqrt{3}(0.091+j2.753)}{188.905-j41.527+2(j0.091+j2.753)} \times E_a \\
 &= \frac{-252.321 + j225.882}{188.905-j35.838} \times E_a \\
 &= \frac{-39569-j51713}{36969} \times E_a \\
 &= 1.761 E_a \angle -127.43^\circ
 \end{aligned}$$

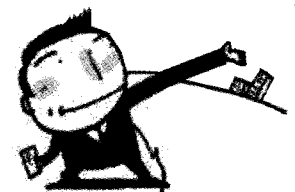
$$\therefore V_C = 1.761 \times \frac{22.9}{\sqrt{3}} = 22.28 \angle 127.43^\circ$$

나) 지락점 저항을 20[Ω]이라 할 경우 전압상승

$$\begin{aligned}
 Z_0' &= \frac{1}{\frac{1}{3R_N+Z_t} + j\omega C} \times E_a = 188.905 - j41.527 \\
 V_C &= \frac{(a-a^2)Z_2 + (a-1)Z_0' + 3aZ}{Z_1 + Z_2 + Z_0' + 3Z_f} \times E_a \\
 &= \frac{j\sqrt{3}(j2.843) + (-1.5+j0.866)(188.9-j41.5) + 60(-0.5+j0.866)}{j2.843 + (188.9-j41.5) + 60} \times E_a \\
 &= \frac{-80263.38 + j59026.965}{63233.85} \times E_a \\
 &= 1.576 \times \frac{22.9}{\sqrt{3}} = 20.83 \angle 143.66^\circ \text{ [KV]}
 \end{aligned}$$

따라서, 상기와 같은 계통에서는 피뢰기의 정격전압은 18[kV]에서 21~24[kV]급으로 사용하여 1선 지락시 발생하는 건전상 이상전압에서 동작되지 않도록 하여야 한다.

즉, Arrestor의 선정에 있어서 중요한 요소는 정격 전압, 동작 개시전압 및 제한전압인 바 IEC99에 특히 중성점 비접지 또는 저항 접지계통에서 가장 신중이 고려하여야 할 점은 1선 지락시 건전상에 발생하는 지속적 이상 전압상승으로 인한 누설 전류로 피뢰기가 열폭주하지 않도록 하기 위하여 피뢰기의 정격 전압은 지속적 이상 전압보다 높게 정하도록 권고하고 있다.



3. 절연협조의 검토

수변전설비의 절연협조의 기본은 기기의 절연강도와 피뢰기의 보호레벨 사이의 협조를 유지하는데 있고 설비의 형태, 접지저항, 피뢰기의 설치위치 등이 영향을 준다.

3.1 기기의 절연강도와 보호레벨

수변전설비의 중요 기기인 변압기의 절연강도는 뇌임펄스에 대해서 내용년한 이내에서 기준 충격절연강도(BIL : Basic impulse insulation level)를 하회하지 않고, 또한 반복 인가전압이 BIL의 80% 이하이면 전압인가에 따른 열화는 없다고 되어 있다. 또 개폐 임펄스에 대한 절연강도(BSIL)는 BIL의 83%를 하회하지 않고 반복 인가에 따른 열화는 거의 없다고 되어 있다. 따라서 피뢰기의 보호레벨(제한전압)은 뇌임펄스에 대해서는 여유도를 20%로 잡아 BIL의 80%로 이하로, 개폐임펄스에 대해서는 여유도를 15%로 잡아 BIL의 83% \times 85%=70% 이하로 하는 것을 기본으로 하고 있다.

[표 2] 절연 계급

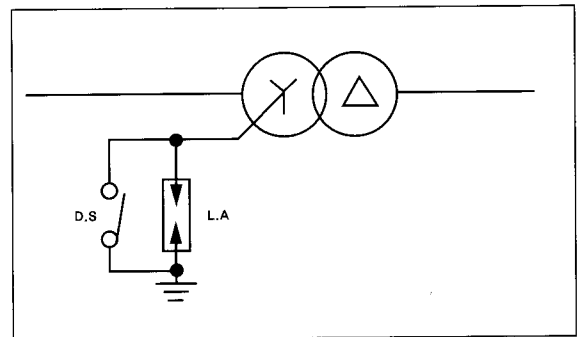
중성점	절연계급	뇌임펄스 시험전압(kV)		상용주파 내전압(kV)	접지의 종류
		전파(BIL)	재단파		
3.3	3A	45	55	16	비유효 접지계 (全絶縁)
	3B	30	40	10	
6.6	6A	60	70	22	
	6B	45	55	16	
22	22A	150	165	50	
	22B	125	145	50	
154	140A	750	870	325	유효접지계 (低減防雷)
	140B	650	750	275	

특히 뇌임펄스에 대한 피뢰기 보호효과를 저해하는 요인 중에 접지저항값은 매우 중요하기 때문에 기술기준에는 10 Ω 이하로 규정하고 있으나 변전소의 접지저

항은 IEEE에서 1~5 Ω 이하로 권장하고 있다. 물론 접지전극의 형상은 Mesh 형태가 적절하다. 그러나 국내 대다수의 엔지니어들은 피뢰기를 단독접지로 설계·시공하도록 하고 있으나, 국제적인 접지기술동향과는 거리가 멀다.

만일 Mesh 방법이 곤란하고 5 Ω 이하를 얻지 못할 때는 기기접지와 상호접속이 요구된다. 일반적으로 유입변압기와 차단기의 BIL은 [표2]을 따르며, 건식변압기의 경우는 [표4]로 나타낸다.

유효접지계에서는 1선 지락사고시 건전상의 대지전압이 비유효접지계통에 비해 낮으므로 정격전압이 낮은, 즉 뇌임펄스 방전개시전압 및 제한전압이 낮은 피뢰기를 채용할 수가 있다. 따라서 변압기 및 기타의 절연을 저감할 수가 있으므로 절연계급을 비유효접지계통의 약 80%로, 즉 1단 저감할 수가 있다. 따라서 110kV 이상의 변압기에서는 경제적인 이유에서 단절연 방식을 채용하여 중성점측의 절연강도를 낮게 하고 있다. 예를 들면 [그림16]처럼 154kV 계통의 변압기에서 선로단자의 절연계급은 140호로 채용하지만 중성점 단자의 절연계급은 접지상태에 따라 [표3]과 같이 적용할 수가 있다.



[그림 16] 154kV 변압기 1차측의 중성점 결선도

[표 3] 단절연 권선 중성점 단자의 표준 절연계급

선로단자의 절연계급	중성점 단자의 절연계급		
	절연계급	절연계급	절연계급
140	30	60	80

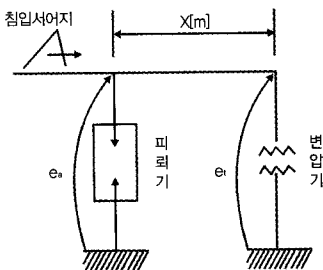
주) 중성점의 BIL은 350kV, 피뢰기는 72kV 급이 추천된다.

[표 4] 건식 변압기의 절연내력

공칭전압(kV)	상용주파 내전압(kV)	BIL(kV)
0.22 이하	2	-
0.22 초과 1.1 이하	4	-
1.1 초과 3.3 미만	10	-
3.3	10	25
6.6	16	35
22	50	95

3.2 피뢰기와 피보호기기의 거리

피뢰기와 피보호기기가 떨어져 있으면 서지 임피던스 특성 때문에 거리에 의한 전압상승이 일어나 피뢰기의 보호 레벨이 낮아도 뇌서지를 보호하지 못하는 수가 있다. 따라서 피뢰기는 변압기 등 주보호기기에 근접하여 설치하는 것이 이상적이지만 다른 기기도 함께 보호하기 위하여 보통 수전측의 모선이나 변압기 모선에 설치한다. [그림17]은 전위상승 계산을 위한 회로를 나타내며 전위상승 계산식은 다음과 같다.



[그림 17] 전위상승 계산의 모델회로

단, e_t : 변압기 단자의 전위[kV]

e_a : 피뢰기의 보호레벨[kV]

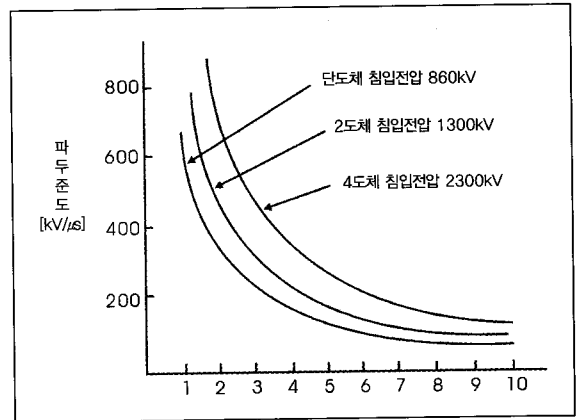
u : 뇌서지의 진행속도[m/ μ s]

X : 이격 거리[m]

μ : 뇌서지의 파두준도[kV/ μ s]

n : 회선수

여기서 피뢰기의 보호레벨은 제한전압이라 생각해도 된다. 일반적으로 뇌서지의 파두준도는 [그림18]과 같이 전파거리에 따른 저하가 발생하는 것을 볼 수 있다.



[그림 18] 전파거리와 파두준도와의 관계

예제4) 뇌서지의 침입으로부터 154kV 계통의 변압기를 보호하기 위해 피뢰기를 설치하려고 한다. 다음 조건을 고려하여 피뢰기의 허용 이격 거리를 계산하여라.

- ① 피뢰기 보호레벨은 10kA의 제한전압으로 597[kV]
- ② 변압기 단자의 전위는 [표2]에서 절연계급 140호일 때 BIL를 적용한다.
- ③ 서지의 진행속도는 300[m/ μ s]
- ④ 뇌서지의 파두준도는 가장 가혹한 500[kV/ μ s],

보통은 200[kV/us] 적용한다.

⑤ 침입 서지는 1회선에서만 침입한다고 본다.

해설) 수식을 변형시키면 $X = (e_1 - e_a) \cdot \frac{n}{2} \cdot \frac{v}{\mu}$ 와 같다. 따라서 계산조건을 대입하면 다음과 같이 계산된다.

$$X = (750 - 597) \cdot \frac{1}{2} \cdot \frac{300}{500}$$

= 45.9[m] 이며, JEC에서는 허용 이격 거리를 46[m]로 규정하고 있다. 계산결과에서 알 수 있듯이 제한전압이 낮은 피뢰기를 사용하거나 침입 서지의 회선수가 많으면 허용 이격 거리가 커지게 된다. 즉 수변전설비에 상시 접속되는 회선수가 많으면 침입 서지가 각 회선의 분기점에서 반사 및 투과현상을 일으켜 파고치는 물론 파두준도도 몹시 낮추게 됨으로 허용 이격 거리를 크게 할 수도 있다.

3.3 가공선과 케이블 접속계통의 절연협조

여기서는 가공선과 케이블이 접속될 때의 절연협조에 대해 검토한다. [표5]처럼 케이블의 서지 임피던스는 가공선에 비해 작아서 약 1/10에 불과하다. 따라서 가공선을 전파해온 서지 대부분은 접속점에서 반사되어 수 %의 서지만이 케이블 속으로 침입하게 된다.

[표 5] 서지 임피던스의 개략값

선 종	전파속도[m/us]	서지 임피던스[Ω]
가공선(단도체)	300	400~600
케이블	150~190	20~60

예제5) 154kV 계통에서 3상 가공 송전선로가 있다. 전선의 굵기는 150mm², 지상높이 6m인 가공선의 서지 임피던스와 전파속도를 구하여라. 단 전선의 직경 D=2은 16.1mm이다.

해설) 공기 중에서는 비투자율 $\mu_s = 1$, 비유전율 $\epsilon_s = 1$ 이 되므로 가공선로의 서지 임피던스와 전파속도는 다음 식으로 구한다.

$$\textcircled{1} Z = \sqrt{\frac{L}{C}} = 60 \log_e \frac{2h}{r} = 60 \log_e \frac{2 \times 6}{\frac{16.1}{2} \times 10^{-3}} = 439[\Omega]$$

$$\textcircled{2} Z = \sqrt{\frac{1}{LC}} = \frac{1}{\sqrt{\mu \epsilon v}} = 9 \times 10^{16}$$

$$= 3 \times 10^8 [\text{m/s}] = 300 [\text{m/us}]$$

즉 대부분 유한장 선로에서는 $R \ll L, G \ll C$ 의 조건이 성립하므로 R과 G를 무시하면 서지 임피던스는 길이에 무관하며, 단위 길이당의 대지 커패시턴스와 선로의 리액턴스에 관계되는 것을 알 수 있다.

또한 전파정수는 전압, 전류가 도선상을 전파하여 갈 때 파의 감쇄정도 및 위상상태를 표시하여 주는 정수로, $\gamma = (R + j\omega L) + (G + j\omega C) = \alpha + j\beta$ 와 같이 실수부의 감쇄정수 α (Attenuation coefficient)와 허수부의 위상정수 β (Phase coefficient)의 합으로 나타낸다. 여기서 수식을 정리하면, $\beta = \omega \sqrt{LC} = 2\pi/\lambda$

이 된다. 만일 선로의 길이가 길지 않고 부하에서 대부분 에너지를 소비하는 경우에는 선로의 손실을 무시할 수 있으므로 $\alpha = 0$ 이 되고 이때 전파정수는 $\gamma = j\beta = j\omega \sqrt{LC}$ 가 된다.

그리고 전압과 전류의 위상이 선로상에서 2π [rad]만큼 변화하는 거리가 λ 이므로 이들의 관계는 다음과 같다.

$$2\pi = \beta \lambda, \beta = \frac{2\pi}{\lambda} \text{ 이므로}$$

즉 전파속도는 $v = \lambda f = \frac{2\pi f}{\beta} = \frac{\omega}{\beta} = \frac{1}{\sqrt{LC}}$ [m/s]의 관계가 되며, 광속도와 같다.

다음호에 계속

