

나선형 공진기를 이용한 CPW 발진기 설계

구자경¹, 임종식^{1*}, 한상민¹, 안달¹
¹순천향대학교 전기통신공학과

Design of a CPW Oscillator Using Spiral Resonators

Jakyung Koo¹, Jongsik Lim^{1*}, Sang-Min Han¹ and Dal Ahn¹

¹Department of Electrical and Communication Engineering, Soonchunhyang University

요약 본 논문은 나선형 공진기를 이용한 CPW 발진기의 설계에 대하여 기술한다. CPW 나선형 공진기는 기존의 CPW 헤어핀, 헬리컬 공진기에 비하여 높은 Q 특성을 가지므로 출력특성과 크기가 개선된 발진기 설계에 유리하다. CPW 발진기 설계에 앞서 세 가지 CPW 공진기의 특성을 비교한다. EM 시뮬레이션을 행하여 공진기 설계 및 발진기 성능 확인에서의 정확도를 높였음을 보인다. 세 가지 CPW 공진기를 이용하여, 5.7 GHz 대역에서 각각 발진기를 설계하였다. 제작 및 측정 결과, 헬리컬, 헤어핀, 나선형 공진기를 이용한 각각 CPW 발진기의 측정된 출력은 각각 2.55 dBm, 2.64 dBm, 4.98 dBm이다. 한편 세 가지 공진기는 각각 102.15mm², 130.05mm², 80.625mm² 크기를 보여, 제안한 CPW 나선형 공진기가 다른 공진기에 비해 크기 감소 효과도 우수함이 제시된다.

Abstract This paper describes a CPW oscillator using a spiral resonator. Spiral resonators are very useful in design CPW oscillators since they show a relatively higher Q than CPW hairpin and helical resonators. Prior to the design of oscillators, three CPW resonators are designed and compared. Electromagnetic (EM) simulation are performed for an improved design in design the CPW resonators and oscillators. Three oscillators are designed at 5.7 GHz using the mentioned CPW resonators. The measured output power of three CPW oscillators using the helical, hairpin, and spiral resonators are 2.55 dBm, 2.64 dBm, and 4.98 dBm, respectively. In addition, the size of three resonators are 102.15mm², 130.05mm², and 80.625mm², respectively, so it is proven that the proposed CPW oscillator using the spiral resonator has a smaller size than the others.

Key Words : CPW oscillator, spiral resonator, hairpin resonator, helical resonator

1. 서론

무선 통신의 급속한 발전에 따라 더욱 가볍고 집적도가 높은 회로가 요구되고 있다. 여러 종류의 무선통신용 회로는 대부분 하이브리드 타입의 마이크로파 집적회로(hybrid microwave integrated circuits, HMIC) 형태로 구현되는데, 회로의 소형화, 집적화, 경량화 등의 이유로 평면형 전송선로로 구성하는 방식이 가장 일반적이다. 평면형 전송선로 구조는 마이크로스트립 선로, 슬롯 선로, CPS(coplanar strip) 선로, CPW(coplanar waveguide) 선로 등이 있다. CPW 전송선로 구조는 마이크로스트립 선로와 더불어 1960년대부터 현재까지 꾸준히 연구와 응용이 시도되고 있는데, 특히 고주파화 및 고집적화를 위하여 최근에는 CPW 전송선로 구조를 이용한 응용이 더욱 활

발하게 연구되고 있다[1,2].

이와 같은 배경으로 본 논문에서는 CPW 구조의 나선형(spiral) 공진기를 이용한 CPW 발진기의 설계에 대하여 언급하고자 한다. 제안하는 발진기는 CPW 나선형 공진기의 장점을 이용하는 구조로서, 종래에 발표된 CPW 헤어핀과 헬리컬 공진기를 이용한 발진기에 비하여 출력 전력이 개선되고 크기가 크게 감소하는 장점을 갖는다. 본 논문에서는 연구 여건상 여러 제약 때문에 비록 HMIC 기술을 이용하여 CPW 공진기와 발진기를 제작 및 측정하지만, 제안된 구조는 아주 높은 초고주파 영역을 위한 반도체형 CPW 마이크로파 집적회로(monolithic microwave integrated circuits, MMIC) 회로에도 그대로 적용될 수 있다.

*교신저자 : 임종식(jslim@sch.ac.kr)

접수일 09년 09월 15일

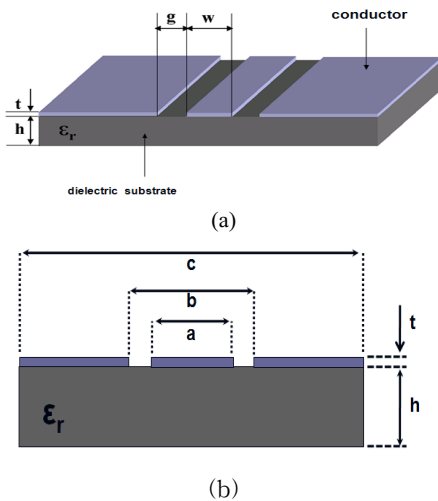
수정일 09년 10월 12일

게재확정일 09년 10월 14일

2. CPW(Coplanar Waveguide)의 구조

CPW 전송선로는 그림 1과 같이 절연체인 유전체 기판 위에 도체로 된 중심부의 신호선로와 양쪽의 접지면을 같은 평면에 놓는 구조를 지닌다. 접지면과 신호선이 같은 평면에 존재하므로 능동, 수동형 집중소자(lumped elements)를 표면실장 방식이나 내부 삽입 실장 방식으로 직립이나 병렬 형태로 연결하기 쉽게 되어 있고, 접지선과 연결하기 위한 비아홀을 만들기 위한 드릴링 공정이나 도금 공정이 요구되지 않아서 편리하다. 또한 신호선간에 발생하는 기생성분을 이용하여 수동소자를 제작할 수 있고, 여러 층으로 적층도 가능하다. 가능하다. 따라서 CPW 구조는 공정 비용을 감소시키고 모듈 크기를 소형화하여 적층 형태의 RF package를 구성하는데 유리하다. 하지만 CPW 라인은 기생성분이 있고, 낮은 파워 조절 능력과 필드 분석이 확실하지 않은 단점이 있다[1].

그림 1(a)는 유전율이 ϵ_r 인 유전체 기판에 슬롯 간격(gap)이 g 인 슬롯과 폭이 w 인 신호선으로 구성된 CPW 전송선로 구조를 보여주고 있다. 이상적으로 접지면의 폭은 무한하지만 실제 구현 과정에서 무한할 수 없어서 일정한 길이만큼 제한하게 된다. 그림 1(b)는 접지면의 폭이 유한하게 제한된 경우의 단면을 보여주고 있다. 치수 a 는 w 를, b 는 $w+2g$ 를, c 는 여기에 다시 유한한 접지면의 폭 두 개가 더하여져 있다. 이러한 유한 접지면 CPW 전송선로 구조를 이용하여 특성 임피던스가 Z_0 인 전송선로, 커패시터와 인덕터같은 수동 집중 소자를 구현하고, 또한 RF 대역에서 및 밀리미터파 대역까지의 여러 가지 무선 회로와 패키징 모듈을 구성할 수 있다.



[그림 1] CPW 전송선로 구조와 단면

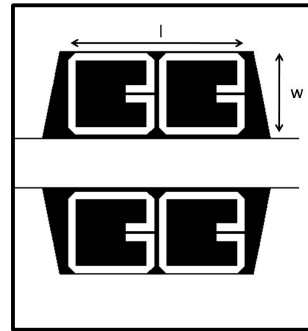
3. CPW 구조의 마이크로파 공진기 설계

3.1 Hairpin 공진기

평면형 전송선로 구조의 공진기 중에 헤어핀 공진기는 튜닝이 쉽고 설계, 제작이 쉽지만 Q값이 낮고 크기가 크다는 단점이 있다.

평면형 필터의 기본이 되는 $\lambda/2$ 개방선로형 공진기를 이용하는 회로는 공진기 길이에 의해 전체 크기가 매우 커지게 된다[3]. 따라서 이 선로를 구부린 형태의 헤어핀 공진기도 마찬가지로 단점을 갖는다.

그림 2는 hairpin 공진기의 layout 형태를 보여주고 있다. Hairpin 공진기는 사각형의 형태로 서로 마주보게 되는 선로에 의해 튜닝이 용이한 장점을 가지고 있다. 이때 박스 부분 안쪽으로 크기는 $10.2 \times 12.75 \text{mm}^2$ 으로 확인되었다.

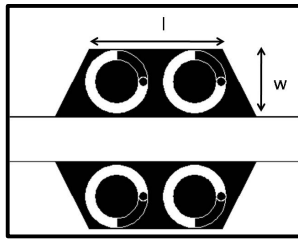


[그림 2] Hairpin 공진기의 layout ($l=10.2\text{mm}$, $w=4.7\text{mm}$)

3.2 Helical 공진기

특성 임피던스 50Ω 으로 된 전송선로의 양끝이 헬리컬 형태로 중첩되어 결합되어 있는 형태이다. 헬리컬 선로의 끝은 비아홀을 통하여 서로 3/4 파장의 길이로 이어져 있다. 비교적 높은 Q값을 가지지만 구현하는데 어려움이 있다[4,5].

그림 3은 helical 공진기의 layout 형태를 보여주고 있다. helical 공진기는 유전체를 가로질러 위쪽에 3/4 파장의 길이와 아래쪽에 3/4파장의 길이를 갖는 선로가 선로 비아홀을 통해 연결되어있는 구조이다. 이때 박스 부분 안쪽으로 크기는 $9 \times 11.35 \text{mm}^2$ 으로 확인되었다.

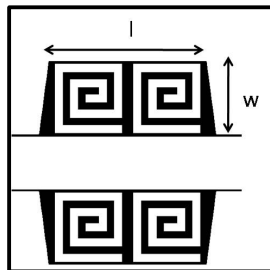


[그림 3] Helical 공진기의 layout
(l=9mm, w=4mm)

3.3 Spiral 공진기

Spiral 형태는 선로를 같은 평면에서 나선 형태로 꼬아 놓았기 때문에 같은 주파수대의 공진기를 설계 했을 때, 다른 형태의 공진기보다 좁은 면적을 차지하므로 크기를 대폭 줄일 수 있어서 제작비용이 감소된다[6,7].

그림 4는 spiral 공진기의 layout 형태를 보여주고 있다. Spiral 공진기는 나선형 형태로 등가적으로 L과 C의 직병렬 형태로 나타낼 수 있으며, 큰 C값으로 인한 microstrip 구조로 이루어진 공진기 중에 높은 Q값을 가지고 있다.



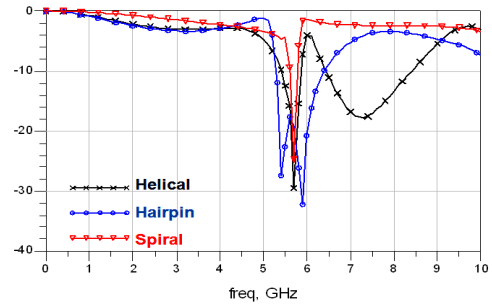
[그림 4] Spiral 공진기의 layout
(l=7.5mm, w=3.5mm)

3.4 세 가지 공진기의 특성 비교

공진 특성이 날카롭게 떨어질수록 3dB 대역폭은 좁아지고, 결국 Q 값은 커지게 된다. 이것은 소위 회로 Q라고 해서 회로에서의 대역폭과 관련된 개념이다. Q가 낮으면 대역폭이 넓다는 의미이고 높으면 협대역의 의미를 가진다.

공진이란 특정 주파수의 선택 특성을 의미하므로 얼마나 날카롭게 떨어지는 주파수 특성을 보이느냐에 따라서 주파수 선택을 의미하는 지표인 Q값이 달라진다.

그림 5에서 볼 수 있듯이, spiral 공진기는 다른 두 개의 공진기보다 협대역의 특성을 갖는다. 따라서 공진기의 Q 특성을 나타내는 수식 (1)로부터 Q값이 더 우수하다는 것을 의미한다. 상대적으로 높은 Q값은 발진기의 출력 향상에 중요한 영향을 끼치는 요소 중에 하나이다[8].



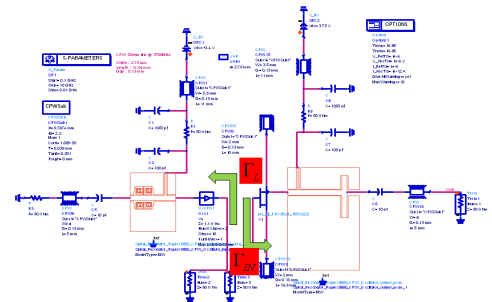
[그림 5] 세 가지 공진기의 특성

$$Q_L = \frac{f_0}{BW_{3dB}} \quad (1)$$

4. CPW 발진기 설계

상기에서 설계한 세 가지의 CPW 공진기를 이용하여 5GHz 주파수에서 CPW 발진기를 설계하였다. 설계에 사용된 CPW 전송선로용 기판을 위하여 두께가 31mils, 유전율이 2.2인 초고주파 회로용 기판을 사용하였다. 또한 FHX35LG HEMT를 이용하여 발진기를 설계하였다. 세 가지의 공진기를 이용하여 발진조건이 성립되도록 적합한 반사계수를 설정하고, 이를 이용하여 정합회로를 설계하였다.

그림 6은 나선형 CPW 공진기를 이용한 발진기의 schematic을 보여주고 있다. CPW 구조의 회로이므로 불연속 소자 부분에서 발생하는 예기치 못한 기생성분의 존재와 공진기의 특성을 전자기적(EM) 시뮬레이션으로 정확하게 분석하기 위하여 Agilent ADS(advanced design system)에 내장된 모멘텀(momentum)을 사용하였다. 즉, CPW 공진기를 EM 시뮬레이션하여 삽입한 이후에 트랜지스터 케이트 단자에서 Γ_L 과 Γ_{IN} 을 체크하고, 이후에 드레인 단자에서의 출력정합 회로를 설계한 후 이를 모멘텀으로 시뮬레이션 하여 설계의 정확도를 높이도록 하였다.



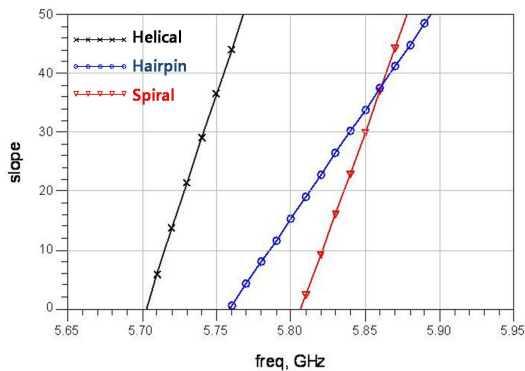
[그림 6] Spiral 공진기를 이용한 발진기

한편 본 연구에서는 CPW 헬리컬 공진기와 헤어핀 공진기를 이용한 발진기도 각각 그림 7에 보인 바와 같이 유사하게 설계하여, 세 가지 발진기의 특성을 서로 비교하였다.

세 발진기의 특성을 비교하기 위하여 본 연구에서는, 세 가지 CPW 발진기에서 트랜지스터의 게이트 단에서 양쪽을 바라본 임피던스의 허수값의 합을 비교하였다. 이 결과가 그림 7에 제시되었는데, 이것은 회로의 Q값을 정의하는 식 (2)로서 구할 수 있다[9].

$$Q = \frac{\omega_0}{2Y_0} \frac{dB_T}{d\omega} \quad (2)$$

여기서 B_1 는 발진기 회로의 feedback 경로 중 한 곳을 끊어서 양쪽을 들여다 본 어드미턴스 값의 합의 허수부이다. CPW 나선형 공진기를 이용한 발진기의 경우 허수부의 기울기는 44.32@5.87GHz, 헬리컬 공진기를 이용한 발진기의 경우는 35.56@5.75GHz, 헤어핀 공진기를 이용한 발진기의 경우는 30.18@5.84GHz이었다. 따라서 비슷한 발진주파수에서 나선형의 경우가 가장 기울기가 커서 회로의 Q 특성이 상대적으로 가장 우수함을 알 수 있다. 이로부터 나선형 공진기를 이용한 발진기의 발진출력 및 위상잡음 특성이 헬리컬이나 헤어핀형 공진기를 이용한 경우보다 우수할 것임을 예측할 수 있다.



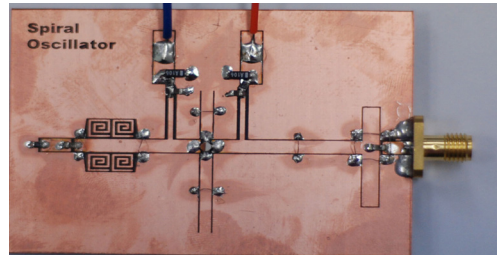
[그림 7] 주파수 변화에 대한 임피던스 허수 성분 (BT)의 기울기

5. 발진기의 제작 및 측정

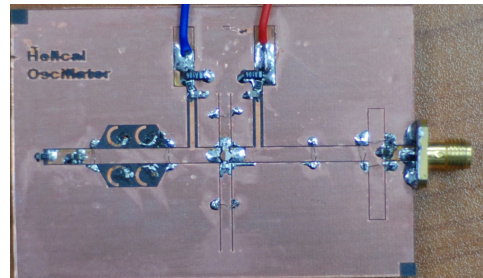
상기에서 설계한 세가지 CPW 발진기를 제작하고 측정하여 그 성능을 비교하였다. 그림 8은 제작한 발진기의 사진이다. 각 발진기는 세 가지의 서로 다른 CPW 공진기

를 포함하고 있는데, 유사한 발진주파수에 대하여 나선형 공진기의 크기가 가장 작음을 알 수 있다.

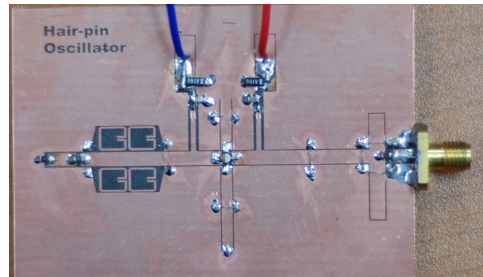
한편 공진기에 따라서 발진조건을 이루는 반사계수와 주파수가 미세하게 다르므로, 세 발진기의 제작 사진이 유사해 보이지만 실제 정합회로는 조금씩 다르다. 발진기의 성능 비교를 위하여 FHX35LG 트랜지스터에 $V_{ds}=2.75[V]$, $I_{ds}=20[mA]$ 의 동일한 바이어스 조건을 인가하였다.



(a)



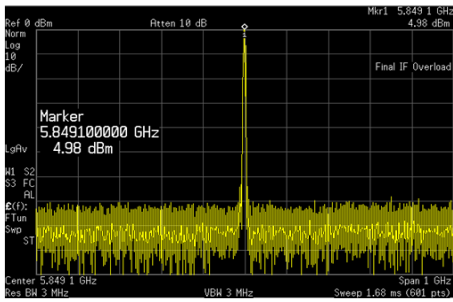
(b)



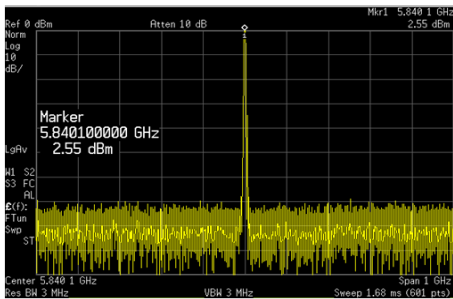
(c)

[그림 8] 세 가지 공진기를 이용한 CPW 발진기 사진
(a) 나선형 공진기 (b) 헬리컬 공진기
(c) 헤어핀 공진기

그림 9는 세 발진기의 측정 성능을 보여주고 있다. 동일한 바이어스 조건에서 유사한 발진주파수가 형성된 상태에서, 예측대로 나선형의 경우가 가장 큰 출력특성을 보여주고 있음을 알 수 있다.



(a)



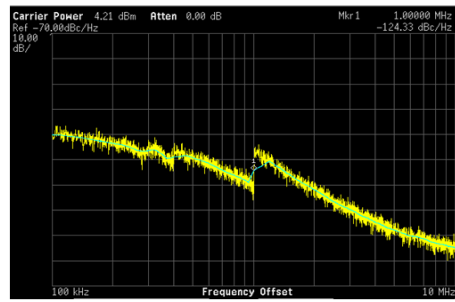
(b)



(c)

[그림 9] 세 가지 CPW 발진기의 측정된 출력 전력
(a) 나선형 공진기 (b) 헬리컬 공진기 (c) 헤어핀 공진기

그림 10은 나선형 공진기를 이용한 CPW 발진기의 측정된 위상잡음을 보여주고 있다. 측정결과 발진주파수에서 $-124.33\text{dBc/Hz}@1\text{MHz}$ offset의 특성을 보여주었다. 한편 헬리컬 공진기를 이용한 경우와 헤어핀 공진기를 이용한 발진기의 경우에 측정된 위상잡음은 동일한 바이어스 조건에서 각각 $-125.37\text{dBc/Hz}@1\text{MHz}$ 과 $-118.44\text{dBc/Hz}@1\text{MHz}$ 로 측정되었다. 따라서 헬리컬 공진기의 경우와는 유사하면서 헤어핀 공진기의 경우보다는 우수한 위상잡음 특성을 갖는 것으로 측정되었다. 한편, 표 1은 상기에서 언급한 세 가지의 발진기에 대한 비교를 위하여 알기 쉽게 정리한 표이다.



[그림 10] 나선형 공진기를 이용한 발진기의 측정된 위상 잡음

[표 1] 세 가지 CPW 발진기에 대한 비교

	나선형	헬리컬	헤어핀
설계 발진주파수(GHz)	5.886	5.602	5.84
측정 발진주파수(GHz)	5.8491	5.8418	5.8497
측정 발진출력 (dBm@Fo)	4.98	2.55	2.64
측정 2차 하모닉 (dBm@2Fo)	-30.29	-29.96	-27.34
측정 위상잡음 (dBc/Hz) @1MHz offset	-124.33	-125.37	-118.44
공진기 면적 (mm ²)	80.625	102.15	130.05
발진기 크기 (mm ²)	3411.75	3668.35	3714.54
바이어스 조건 (V, mA)	V _{ds} =2.75, I _{ds} =20		

6. 결론

본 논문에서는 나선형, 헬리컬, 헤어핀의 세 가지의 CPW 공진기를 이용한 CPW 발진기를 설계, 제작하고 그 특성을 측정하여 서로 비교하였다. 측정 결과 나선형 공진기를 이용한 CPW 발진기가 다른 발진기보다 2.34~2.43dBm만큼 더 높은 출력을 나타내었다. 또한 나선형 공진기의 크기가 약 5.8GHz대의 동일한 주파수에서 다른 형태의 공진기보다 21~38%만큼 더 작음을 알 수 있었다.

총래 HMIC 기술을 이용한 CPW 발진기의 성능개선을 위하여 헬리컬 공진기를 이용한 발진기가 발표되었으나, 본 논문에서는 이보다도 출력특성이 우수하고 크기가 작은 CPW 나선형 공진기를 이용한 발진기가 제시되었다. 헬리컬 공진기의 경우에 3차원적인 구조를 구현해야 하는 단점이 있으나, CPW 나선형 공진기를 이용한 발진기

의 경우에는 윗면에서만 공진기의 구현이 이루어지므로 매우 높은 주파수를 위한 반도체형 고주파 회로인 MMIC 기술로의 접목이 직접적으로 가능하다는 장점이 있다. 따라서 CPW 나선형 공진기를 사용함으로써 발진기 성능의 개선과 소형화, 그리고 MMIC화의 효과를 얻을 수 있다.

참고문헌

- [1] K. C. Gupta, R. Garg and I. J. Bahl, *Microstrip Lines and Slotlines*, Artech House, 1979.
- [2] 박천선, 한상민, 임종식, 안달, 박웅희, "CPW 윗킨슨 발진을 이용한 CPW 평형증폭기 설계," 한국산학기술학회논문지 제 9권, 제 6호, pp. 1632~1638, 2008년 12월.
- [3] A. S. Hyun, H. S. Kim, J. Y. Park, J. C. Lee, N. Y. Kim, B. K. Kim, and U. S. Hong, "K-band hair-pin resonator oscillators," in *1999 IEEE MTT-S Dig.*, 1999, pp. 725-728.
- [4] Cheol Gyu Hwang, Noh Hoon Myung, "Novel Methods for Phase Noise Reduction and Harmonic Suppression in a Planar Oscillator Circuit Based on Planar Helical Resonators," *Proceedings of 36th EUMC*, pp. 1438-1441, Sep. 2006.
- [5] C. Broomfield and J. Everard, "High Q printed helical resonators and filters," *2003 IEEE International Frequency Control symposium and PDA Exhibition*, pp.819-922, 2003.
- [6] Y. T. Lee, J. S. Lim, C. S. Kim, D. Ahn, and S. Nam, "A Compact-Size Microstrip Spiral Resonator and Its Application to Microwave Oscillator," *IEEE Microw. Wireless Compon. Lett.*, vol. 12, pp. 375-377, 2002.
- [7] Y. T. Lee, J. S. Lim, J. S. Park, D. Ahn, and S. Nam, "A Novel Phase Noise Reduction Technique in Oscillator Using Defected Ground Structure," *IEEE Microw. Wireless Compon. Lett.*, vol. 9, pp. 407-409, Oct. 1999.
- [8] J. Lee, Y. T. Lee, and S. Nam, "A Phase Noise Reduction Technique in Microwave Oscillator Using High-Q Active Filter," *IEEE Microw. Wireless Compon. Lett.*, vol. 12, pp.426-428, 2002.
- [9] J.Obregon and A.P.S.Khanna, "Exact derivation of the nonlinear negative-resistance oscillator pulling figure," *IEEE Trans. Microwave Theory Tech.*, Vol. MTT-30, pp. 1109-1111, July. 1982.

구 자 경(Jakyung Koo)

[준회원]



- 2008년 2월 : 순천향대학교 정보기술공학부 (공학사)
- 2008년 3월 ~ 현재 : 순천향대학교 대학원 전기통신시스템공학과 석사과정 재학중

<관심분야>

초고주파 무선 능동/수동 회로/부품 설계 분야 등

임 종 식(Jongsik Lim)

[정회원]



- 1991년 2월 : 서강대 전자공학과 (공학사)
- 1993년 2월 : 서강대 대학원 전자공학과 (공학석사)
- 2003년 2월 : 서울대 대학원 전기컴퓨터공학부 (공학박사)
- 1993년 2월 ~ 2005년 2월 : 한국전자통신연구원 선임연구원
- 2005년 3월 ~ 현재 : 순천향대학교 전기통신공학과 재직중

<관심분야>

초고주파 무선 회로/부품 설계, 능동/수동 소자 모델링 및 회로 응용, 주기 구조의 모델링 및 회로 응용 등임.

한 상 민(Sang-Min Han)

[정회원]



- 1996년 2월 : 고려대 전파공학과 (공학사)
- 1998년 8월 : 고려대 대학원 전파공학과 (공학석사)
- 2003년 8월 : 고려대 대학원 전파공학과 (공학박사)
- 2003년 3월 ~ 2004년 11월 : UCLA Post Doc.
- 2007년 9월 ~ 현재 : 순천향대학교 재직중

<관심분야>

RF 시스템, Low power RF transceivers, Active integrated antenna systems 등임.

안 달(Dal Ahn)

[정회원]



- 1984년 2월 : 서강대 전자공학과 (공학사)
- 1986년 8월 : 서강대 대학원 전자공학과 (공학석사)
- 1990년 8월 : 서강대 대학원 전자공학과 (공학박사)
- 1990년 8월 ~ 1992년 2월 : 한국전자통신연구원 선임연구원
- 1992년 3월 ~ 현재 : 순천향대학교 전기통신공학과 재직중

<관심분야>

RF, 마이크로파 수동소자 해석 및 설계 등임.