

회원사 우수제품 소개

무료로 홍보해 드립니다!

협회에서는 회원사들의 제품홍보를 위하여 '우수제품 소개'란을 마련하여, 회원사에서 출시를 준비중인 신제품이나 소비자들에게 널리 홍보하고자 하는 안전하고 유용한 전기제품을 무료로 게재해 드리고 있으니 회원사분들의 많은 신청 바랍니다. [문의 : 교육홍보부(02-890-8300)]

앞선 기술과 신뢰의 기업 에이디파워(주)



www.adpower21.com

에이디파워(주)는 파워메타, 전력분석기, 전력품질분석기, 휴대용 전력시험기 등 계측기 제품을 연구 및 개발 생산하여 탄탄한 중소기업으로 인정받았으며, 2002년 5월엔 에이디파워(주)라는 이름의 새 회사로 법인 전환하였으며 회사 설립이후 현재는 신제품 개발에 중점을 두어 소비자들이 원하는 제품들을 만들며 IEA에 따르면 2010년까지 모든 전자제품의 대기전력을 1W 이하로 낮추자는 1-Watt Plan을 주장하여 이에 맞는 Standby Power Meter (와트맨)를 개발 완료하여 전세계속에 에이디파워(주)라는 자체브랜드를 확고하게 구축하고자 노력하고 있다.

◎ 제품소개

▷ 소비/대기전력계 - 와트맨

- 플러그 & 플레이 방식으로 전력 측정 방법을 혁신화한 제품으로 전면에 세계 공통 멀티용 콘센트를 부착하여 별도 연결선 없이 피 측정기기를 콘센트에 꽂아 전원을 켜면 곧바로 소비 및 대기전력을 측정할 수 있다. 측정 항목은 교류 전압, 전류, 전력, 역율, 주파수, 무효전력, 전력량에 따른 전기요금, 이산화탄소배출량 등 간편하게 측정할 수 있으므로 공공기관, 양관점, 산업체, 소비자단체, 초/중등학교에서 에너지절약 교육용으로 폭 넓게 사용할 수 있는 휴대용 대기전력계이다.



문의

에이디파워(주)

경기도 부천시 원미구 약대동 193번지

전화 : 032-234-3791 팩스 : 032-234-3793

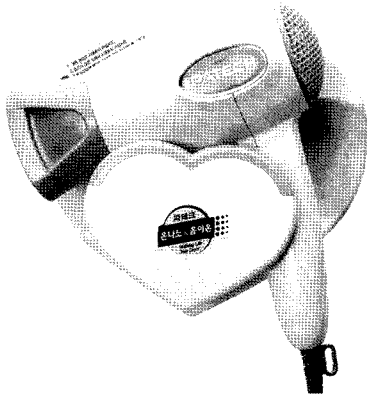
신뢰를 바탕으로 하는 기업
한일전자

신뢰를 바탕으로 하는 기업
韓一電子
 HANIL ELECTRONICS CO.
 www.patech-elec.co.kr

1988년 설립이후 20년동안 오직 헤어드라이기, 헤어 매직기, 이발기, 면도기 등의 이 미용품만을 생산하며 외적인 성장 대신 내적인 성장을 모토로 하여 꾸준한 발전을 하고 있는 기업이다. 20년 전통의 투철한 장인정신과 국내생산을 고집하며 고품질의 저렴한 제품을 제공하고자 부단한 노력을 하며 MADE IN KOREA의 긍지를 가지고 있다.

또한, 특허(PATEND)와 기술(TECHNOLOGY)중심으로 성장하여온 회사의 이미지에 맞는 브랜드 파테크(PATECH)를 중심으로 국내에서 판매를 하고 있으며, 미주지역과 유럽, 영국, 캐나다 등으로 수출을 하고 있으며, 헤어드라이기 업종 "국내 최초"로 Q마크(한국전기전자시험연구원인증)를 획득, EK마크(안전인증), CE-마크(유럽안전규칙인증), ETL-마크(캐나다 · 미국인증마크), ISO9001:2000(품질관리시스템 인증)등 기술력을 축적하였다.

◎ 제품소개



▷ 벽걸이 헤어드라이기 (PH-2020)

현재 가정 및 숙박업소에서 각광받고 있는 PH-1010(벽걸이) 모델의 후속작으로 기존 벽걸이드라이기의 편리성에 음이온 및 은나노의 효과를 받을 수 있도록 설계 생산된 제품이다.

* 주요 특징

- 은나노 코팅, 음이온기 내장
- 음이온 기능과 효과 : 전원을 켰을 때 동시에 발생 손상된 모발을 보호하고 정전기 감소
- 은나노 효과 : 음이온과 은나노 발생으로 열효율을 높이면서 단백질 활성화와 살균됨으로서 윤기있는 머릿결과 정결한 모발을 유지할 수 있음

- 벽걸이 전용드라이버로 벽에 설치 할 수 있는 보관 케이스가 있어 사용이 편리
- 제품을 보관케이스에 안착하면 전원이 자동 차단되어 안전
- 2중 안전장치 채택으로 안전하게 사용 가능

문의

한일전자

서울시 양천구 신정5동 921-8
 전화 : 02-2699-5588 팩스 : 02-2691-8272

지구를 밝히는 기업
(주)남영전구

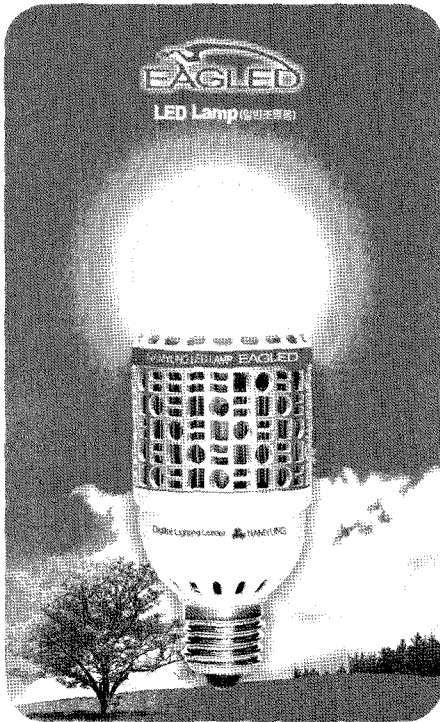


www.namyung.co.kr

백열등 소켓에 꼽아 바로 사용 가능! 소비전력 8.5W... 형광등 40% 수준

◎ 제품소개

▷ LED조명 - 이글레드(Sunnix 6)



삼성전기가 남영전구, 광기술연구원과 손잡고 개발, 출시한 LED조명 '이글레드', 일반 백열등이나 안정기내장형램프(전구식 형광등)를 대체할 수 있다. 삼성전기는 2005년 조명용 LED 시장에 진출한 이래 지난해 경관조명용에 이어 이번에 자연광에 가까운 고효율 LED(제품명: Sunnix 6)를 개발, 남영전구의 일반조명 '이글레드'에 적용하였다.

'Sunnix 6'는 2W급 고효율 LED로, 일반조명, 건축조명, 교통신호등 등 다양한 용도에 적용할 수 있다. 독자적인 형광물질을 사용해 자연광의 90% 수준까지 구현할 수 있다. 기존 조명에 비해 수명이 길고 수은, 납 등을 사용하지 않아 친환경적이다. 남영전구의 LED조명 '이글레드' 개발에 삼성전기는 LED 칩 개발을, 한국광기술원은 방열, 회로 등 첨단 기반기술 개발을 담당했다. 그동안 LED조명은 눈부심 현상, 방열 문제로 인한 밝기 부족 등 기술적인 문제점 때문에 일반조명으로 사용이 어려웠으나, 남영전구의 '이글레드'는 이 같은 문제점을 해결했다는 데 큰 의미가 있다고 삼성전기는 밝혔다.

전구 형태로 기존 안정기내장형램프(전구식 형광등), 백열등 등 기존 소켓에 바로 교체해 사용할 수 있다. 전구유리에는 특수 화학처리해 빛의 산란을 유발시켜 밝기 저하 없이 눈부심 현상을 줄인 점도 큰 장점이다. 소비전력은 8.5W로 같은 밝기의 삼파장 형광등, 백열등에 비해 각각 40%, 20% 수준에 불과하며, 수명은 5만시간 이상으로 형광등(약 4000~5000시간), 백열등(약 1000시간)보다 월등히 자주 교체하기 힘든 장소에 적합하다.

문의

(주)남영전구

서울시 강서구 등촌동 652-12 송원빌딩
전화 : 02-3661-3278 팩스 : 02-3661-7101

생활 속의 기술

한국로버트보쉬기전(주)

BOSCH

www.bosch-pt.co.kr

보쉬, 동급 최경량 충전 드릴/드라이버 GSR 14.4/18-2-LI 출시 [신제품 출시 기념 프리미엄 리튬이온 충전 랜턴 증정]

▷ 충전 드릴/드라이버 “GSR 14.4/18-2-LI”

보쉬에서 프리미엄 리튬이온 충전 드릴/드라이버 GSR 14.4/18-2-LI의 출시를 기념해 리튬이온 충전 랜턴(GLI 18V-LI)을 증정한다. (노란 스티커가 부착된 행사제품에 한함.)

◎ 넓은 범위의 작업

GSR 14.4/18-2-LI에 적용된 2단 속도기어 모터는 이 제품이 넓은 범위의 작업에서 사용될 수 있게 해준다. 최대 스크류 직경 7-8mm / 최대 드릴링 직경 25~29mm (목재 기준)에 이르는 강력한 성능은 모든 인테리어 관련 작업에 적합하며 전기 기술자, 자동차 정비

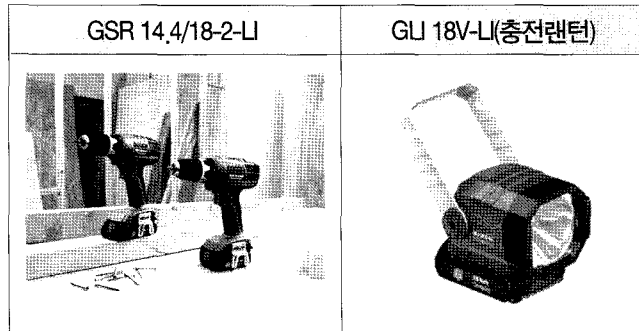
비에도 매우 유용하게 사용할 수 있다. 또한 10mm 키레스 드릴 칩이 적용되어 매우 빠른 비트의 고정 및 교체가 가능하다. 15단계로 조절 가능한 토크는 어떤 스크류드라이빙 작업에도 최적화된 토크를 제공한다. 제품 전면에 장착된 LED 조명은 어두운 공간을 밝혀주며 벨트 클립이 적용되어 공구의 거치를 매우 편리하게 해준다.

◎ 플렉서블 배터리 팩 시스템

보쉬의 독특한 ‘플렉서블 파워 시스템(Flexible Power System)’ 덕분에 이 제품은 보다 큰 힘을 발휘할 수 있는 3.0Ah 용량의 프리미엄 리튬이온 배터리로도 작동이 가능하다. 또한 보쉬의 초고속 충전 기술을 통해 총 충전시간의 절반 정도만 충전하여도 총 용량의 75%를 충전시켜서 사용할 수 있다.

◎ 오랜 수명을 제공하는 보쉬 프리미엄 리튬이온 배터리

보쉬 프리미엄 리튬이온 배터리의 전자 셀 보호장치(ECP : Electronic Cell Protection - 과부하, 과열, 과충전 예방 기능)는 배터리의 오랜 수명을 보장한다. 또한 보쉬 프리미엄 리튬이온 배터리는 몇 달 동안 배터리가 방치되어있었다 하더라도 메모리효과가 없기 때문에 언제든 바로 사용 가능하다.



문의

한국로버트보쉬기전(주)

경기도 용인시 기흥구 보정동 298번지
전화 : 080-955-0909