

용융탄산염형 연료전지 스택의 균질 물성치 추정에 관한 연구

이상욱^{1*}, 서용석²

¹순천향대학교 기계공학과, ²캘리포니아 세크라멘토 주립대학교 기계공학과

A Study on the Estimation of Homogeneous Physical Properties of Molten Carbonate Fuel Cell Stacks

Sang-Wook Lee^{1*} and Yong S. Suh²

¹Department of Mechanical Engineering, Soonchunhyang University

²Department of Mechanical Engineering, California State University, Sacramento

요 약 용융탄산염형 연료전지 시스템의 성능 향상을 위해 핵심 부분인 스택을 수치적으로 모사할 필요성이 대두되고 있다. 스택은 다양한 재질, 즉 금속, 세라믹, 폴리머 등으로 이루어져 있고 또한 단위전지 수백 장이 적층되어 제작되기 때문에 이를 전부 세세히 모델링하여 고려하는 것은 거의 불가능하다. 이에 따라 스택 전체를 하나의 균질한 물질로 대체할 수 있는 균질 물성치 도출이 요구되고 있다. 본 논문에서는 단위전지 압축률을 도입하고 모든 압축 변형이 분리판과 매트릭스에서만 일어난다는 등의 몇 가지 기본 가정 하에서 스택의 두 가지 영역, 즉 활성 영역과 매니폴드 영역에서 각각 균질 물성치를 추정하였다. 추정된 물성치를 실제 문제에 적용하여 성공적인 결과를 얻을 수 있었다.

Abstract The performance and efficiency of a Molten Carbonate Fuel Cell system will improve with the aids of numerical simulations such as finite element analysis. For best simulation results, the virtual model must accurately reflect the actual model including the material properties. It is very difficult, however, to make a detailed numerical model of the stack that consists of hundreds of layers of unit cells composed of various materials like metal, ceramics, polymer, etc. Instead, a practical approach is to find a homogenized material property of the stack as a whole as an approximate replacement. In this paper, the compression ratio of a unit cell is introduced, and a new method is proposed to estimate the homogeneous material properties for both the active and the manifold regions of the stack under the assumption that the compressive deformation occurs only at the separators and matrices in the unit cells. The estimated properties are applied successfully to simulating an actual stack.

Key Words : Molten Carbonate Fuel Cell (MCFC), Stack Modeling, Homogenized Material Properties

1. 서론

최근 대체에너지원으로서 각광받고 있는 연료전지는 수소와 산소의 전기화학적 반응을 통해 전기와 함께 열을 얻는 발전시스템이다. 여러 가지 형태의 연료전지 시스템이 개발되고 있으며 그 중에서도 대규모의 발전이 가능한 용융탄산염형 연료전지는 기존 화력발전소를 대

체할 것으로 기대되는 연료전지 발전시스템이다.

용융탄산염형 연료전지의 단위전지(unit cell)의 구성 품으로는 양극(anode)으로 니켈, 음극(cathode)으로 산화 니켈 그리고 전해물질로 용융탄산염이 있다. 단위전지 여러 개를 직렬 연결하면 대규모 전력을 생산할 수 있는데, 이를 위해 단위전지를 평판형으로 만든 후 이를 여러 층 적층하는 방법을 사용한다. 적층된 전지를 스택(stack)이

이 논문은 2011학년도 순천향대학교 교수 연구년제에 의하여 연구하였음

*교신저자 : 이상욱(swlee@sch.ac.kr)

접수일 11년 05월 06일

수정일 (1차 11년 05월 30일, 2차 11년 06월 24일)

게재확정일 11년 07월 07일

라고 부른다.

스택이 구조물로서 스스로 지탱할 수 있도록 단위전지와 단위전지 사이에 분리판(separator)을 삽입한다. 분리판은 전기가 잘 흐를 수 있는 금속으로 제작되는데 주로 스테인리스 스틸이 사용된다. 분리판은 구조물의 강도를 제공하는 기능 외에 만들어진 전기를 모아 외부로 보내는 기능 및 수소와 산소가 스택 내로 흘러들어갈 수 있도록 가스 통로를 제공하는 기능 등을 동시에 한다.

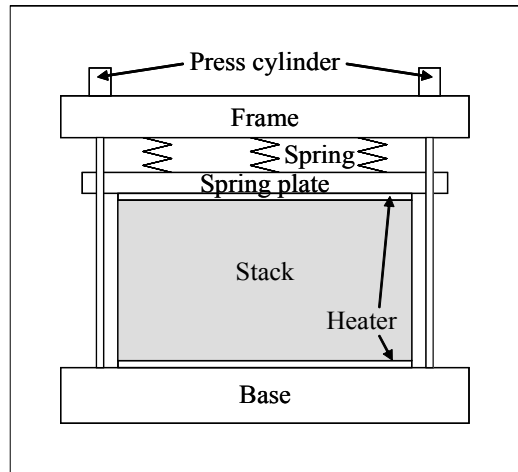
전해질로 쓰이는 용융탄산염은 상온에서는 고체이지만 용융탄산염형 연료전지의 작동 온도인 650 °C 부근에서는 액체 상태로 존재하는 데 이를 담지할 목적으로 세라믹 혼합체로 만든 매트릭스(matrix)가 양극과 음극 사이에 들어가게 된다.

따라서 스택은 단위전지 구성품인 ‘분리판+양극+매트릭스(전해질)+음극+분리판’이 반복적으로 나타나는 형태로 구성되어 있다. 그림 1에 용융탄산염형 연료전지 시스템의 한 구성 예를 보였다. 또한 그림 2에는 단위전지 구성품의 적층 형태를 나타내었다.

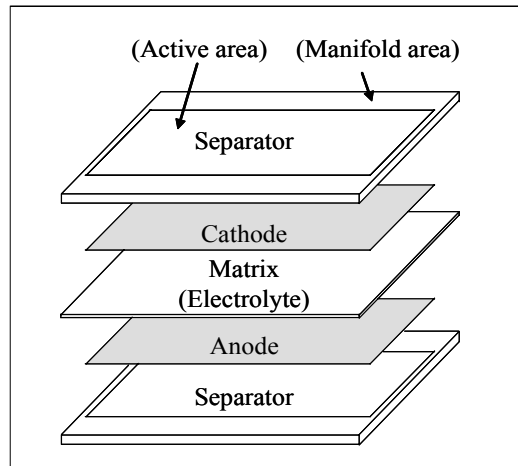
스택이 최대한의 효율을 나타내려면 단위전지 구성품 간의 밀착이 매우 중요하며 이를 달성하기 위해 스택 길 이 방향으로 압축력을 작용시킨다. 작용된 압축력은 전지 내에서 면압(surface pressure)으로 나타나며 전지 면적 전체에서 고른 면압이 나타나도록 설계하는 것이 스택 구조물 설계의 핵심 부분이다.

현재까지 이루어진 용융탄산염형 연료전지 스택에 대한 연구는 주로 스택 내 전기화학반응과 연관된 스택 모델링[1,2], 또는 스택 내 분리판의 성능 평가[3-7] 및 스택 형태에 대한 연구[8,9] 등으로 나누어진다. 그러나 그 중요성에도 불구하고 스택을 지탱하는 구조물과 스택의 기계적 성질에 대한 연구는 거의 이루어지지 않은 실정이다.

최적의 스택 구조물 설계를 위해서는 컴퓨터를 이용한 모사해석이 주로 이용되고 있는데 이때 스택의 물성치를 어떻게 모델링할 것인가가 관건이다. 왜냐하면 단위전지는 기본적으로 금속, 세라믹 그리고 폴리머가 혼재되어 만들어 지고 또한 250 kW 급 용융탄산염형 연료전지 스택의 경우 적층된 단위전지의 수가 약 250 ~ 300 개에 이르기 때문에 모든 구성품을 하나하나 모델링하여 다루기는 현실적으로 불가능하기 때문이다. 따라서 이렇게 복잡하게 구성된 스택을 어떻게 하면 균질한 하나의 물성치로 추정할 것인가가 본 논문에서 다루고자 하는 핵심 부분이다.



[그림 1] 용융탄산염형 연료전지 시스템의 예
[Fig. 1] An example of the MCFC system



[그림 2] 단위전지 구성품 및 배치도
[Fig. 2] Exploded view of the components of a unit cell

2. 본론

2.1 스택 모델링

2.1.1 활성 영역과 매니폴드 영역

용융탄산염형 연료전지 시스템은 연료가스(수소)와 산화가스(산소)를 스택 내에 공급하는 매니폴드(manifold) 형태에 따라 크게 내부 매니폴드형과 외부 매니폴드형 두 가지로 구분된다. 외부 매니폴드형은 스택 바깥에 매니폴드를 설치하기 때문에 스택의 구조를 단순화시킬 수 있어 제작이 용이하다. 반면 운전 중에 스택의 높이에 변화가 생기면 이에 대응하기 어려운 단점이 있다. 이에 비

해 내부 매니폴드형은 매니폴드를 스택 내부에 설치함으로써 스택의 높이 변화에 잘 대응할 수 있고 가스를 예열시키는 효과까지 얻을 수 있다. 반면 설계가 복잡하고 제작이 상대적으로 어렵다.

본 논문에서 다루는 스택은 내부 매니폴드형으로서 그림 2에서 보듯이 분리판의 둘레에 매니폴드 영역이 구비되어 있다. 전극은 분리판보다 그 크기가 작다. 다만 매트릭스는 분리판과 동일한 크기로 제작되는데 이는 분리판과 분리판 사이에서 가스가 누출되는 것을 막는 실링(wet-seal) 기능을 제공하기 위함이다.

이에 따라 스택은 두 가지 영역으로 구분될 수 있다. 전기화학반응이 일어나는 활성 영역(active area)에서는 분리판+양극+매트릭스+음극+분리판의 순으로 복합 구조가 만들어 지고, 매니폴드 영역(manifold area)에서는 분리판+매트릭스+분리판으로 된 상대적으로 단순한 구조가 만들어 진다.

2.1.2 전극 돌출

스택의 성능을 최대한으로 이끌어 내기 위해 단위전지 구성품 간 밀착 유지는 매우 중요하다. 통상적으로 스택이 운전을 시작하여 일정한 시간이 경과하면 성능이 저하되기 시작한다. 원인은 여러 가지가 있지만 주요 요인 중 하나로 거론되는 것은 구성품의 치수 변화, 특히 전극의 두께가 감소하여 구성품 간 밀착도가 떨어진다는 점이다.

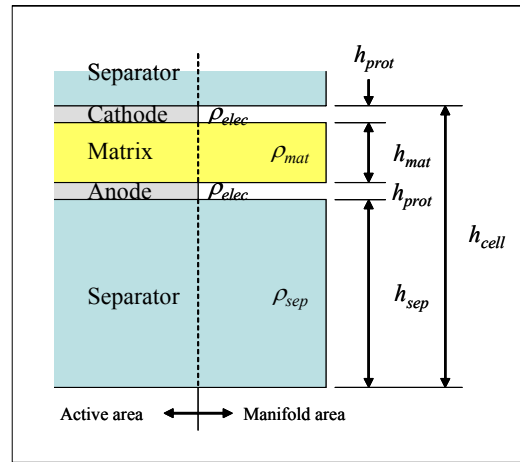
이를 사전에 예방 혹은 보강하고자 초기에 전극의 두께를 좀 더 두껍게 하여 단위전지에 설치한다. 이를 전극 돌출(protrusion)이라고 한다. 돌출 두께는 전극 두께의 수 % 내로 크진 않지만 대규모 스택을 제작하는 경우 적층으로 인한 누적이 문제가 될 수 있다. 따라서 모델링 시 이를 고려하여야 한다.

2.1.3 분리판 강성

분리판은 금속인 스테인리스 스틸 재질로 제작되지만 단지 한 장의 금속판 형태는 아니다. 분리판은 가스의 흐름을 위한 통로를 제공해야 하고 운전 중 일어날 수 있는 기구적 변형을 수용할 수 있도록 하기 위해 적어도 3장에서 5장까지의 금속판을 굽힘 가공하여 용접 제작된다. 따라서 분리판의 전체 두께는 상대적으로 크지만 두께 방향으로의 강성은 유연하게 만들어 진다.

2.1.4 모델링

앞의 활성 영역과 매니폴드 영역, 전극 돌출 및 분리판 강성을 전부 고려한 모델링을 그림 3에 보였다.



[그림 3] 단위전지 모델링
[Fig. 3] Modeling for a unit cell

여기서 h_{cell} , h_{sep} , h_{mat} , h_{prot} 는 각각 단위전지의 전체 높이, 분리판 두께, 매트릭스 두께, 전극 돌출부 두께를 나타낸다. 또한 ρ_{sep} , ρ_{mat} , ρ_{elec} 은 각각 분리판 밀도, 매트릭스 밀도, 전극 밀도를 나타낸다. 전극 돌출로 인해 매니폴드 영역에서는 공기층이 들어감을 볼 수 있다.

2.2 균질 물성치 추정

2.2.1 기본 가정

단위전지가 적층된 스택의 균질 물성치를 추정하기 위하여 다음 세 가지 사항을 가정한다.

첫째, 스택에는 압축 변형만 일어난다. 변형량은 가압력에 따라 선형적으로 증가한다.

둘째, 모든 압축 변형은 상대적으로 연한 물질인 매트릭스와, 두께 방향 강성이 작은 분리판에서만 일어난다.

셋째, 매니폴드 영역의 전극 돌출로 인한 빈 공간이 완전히 메워지도록 충분한 면압이 작용하고 또한 그렇게 되기 위해 활성 영역과 매니폴드 영역의 경계에서 물성치의 불연속을 허용한다.

2.2.2 단위전지 압축률

스택의 균질 물성치를 추정하기 위해 단위전지의 압축률을 나타내는 인자인 r_{cell} 을 도입한다. 단위전지의 압축 전 두께를 h_{cell}^i , 압축 후 두께를 h_{cell}^f 이라 할 때, 압축률은 다음과 같이 정의된다.

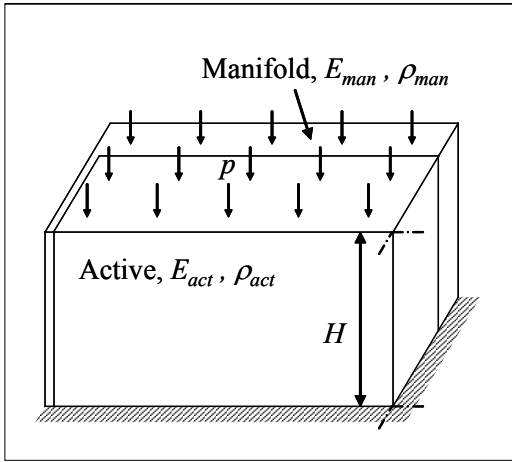
$$r_{cell} = \frac{h_{cell}^i - h_{cell}^f}{h_{cell}^i} \quad (1)$$

r_{cell} 은 단위전지 제작 후 실험을 통하여 쉽게 구할 수 있다.

2.2.3 추정 모델

위의 기본 가정에 의거하여 스택의 다른 두 부분인, 전극이 포함된 활성 영역과 전극이 빠져있는 매니폴드 영역의 균질 물성치 추정을 위한 모델을 그림 4에 나타내었다. 그림은 전체 스택의 1/4 부분만 도시한 것이다.

스택의 현재 높이를 H , 작용 면압을 p 라 하고, 활성 영역에 대한 영률과 밀도를 각각 E_{act} , ρ_{act} , 그리고 매니폴드 영역에 대한 영률과 밀도를 각각 E_{man} , ρ_{man} 으로 표시하였다.



[그림 4] 물성치 추정 모델 (1/4 부분)
[Fig. 4] A model for estimation of the physical properties (a quarter part)

2.2.4 물성치 추정

단위전지의 적층 수를 n 이라고 할 때, 초기 스택의 전체 높이 H^i 는,

$$H^i = nh_{cell} \quad (2)$$

또한 면압이 가해진 후 압축된 스택의 전체 높이 H^f 는,

$$H^f = n(1 - r_{cell})h_{cell} \quad (3)$$

따라서 스택의 높이 감소 δ_{stack} 은,

$$\delta_{stack} = H^i - H^f = nh_{cell}r_{cell} \quad (4)$$

이다.

활성 영역에서의 높이 감소 δ_{act} 는 다음의 식으로 간단히 계산된다.

$$\delta_{act} = \frac{pH^i}{E_{act}} \quad (5)$$

활성 영역에서의 높이 감소는 스택의 높이 감소와 동일하므로 따라서 식 (2), (4), (5)를 연계하면

$$E_{act} = \frac{p}{r_{cell}} \quad (6)$$

가 된다.

매니폴드 영역에서는 전극 돌출에 의한 빈 공간이 있으므로 이를 메운 후 압축 변형이 진행된다. 빈 공간을 메우는 것은 영률을 감소시키는 방향으로 작용한다. 따라서 매니폴드 영역에서의 높이 감소 δ_{man} 은

$$\delta_{man} = -n(2h_{prot}) + \frac{pn(h_{sep} + h_{mat})}{E_{man}} \quad (7)$$

이다.

매니폴드 영역에서 면압이 작용하더라도 빈 공간으로 인해 굽힘이 발생하지 않는다고 가정하면

$$\delta_{man} = \delta_{act} = \delta_{stack} \quad (8)$$

이므로

$$E_{man} = \frac{pE_{act}(h_{sep} + h_{mat})}{ph_{cell} + 2E_{act}h_{prot}} \quad (9)$$

이며 식 (6)을 고려하면

$$E_{man} = \frac{p(h_{sep} + h_{mat})}{h_{cell}r_{cell} + 2h_{prot}} \quad (10)$$

이 된다.

활성 영역에서의 밀도는 다음과 같은 가중치 계산으로

구할 수 있다.

$$\rho_{act} = \frac{h_{sep}\rho_{sep} + h_{mat}\rho_{mat} + 2h_{elec}\rho_{elec}}{h_{cell}} \quad (11)$$

여기서 h_{elec} 은 전극의 두께이다.
매니폴드 영역에서의 밀도는

$$\rho_{man} = \frac{h_{sep}\rho_{sep} + h_{mat}\rho_{mat}}{h_{cell}} \quad (12)$$

과 같다.

2.3 적용 예

위에서 도출된 스택에 대한 균질 물성치 추정 식을 실제 스택에 적용해 보았다. 단위전지를 제작 후 압축 실험을 통해 표 1과 같은 추정 물성치를 얻을 수 있었다.

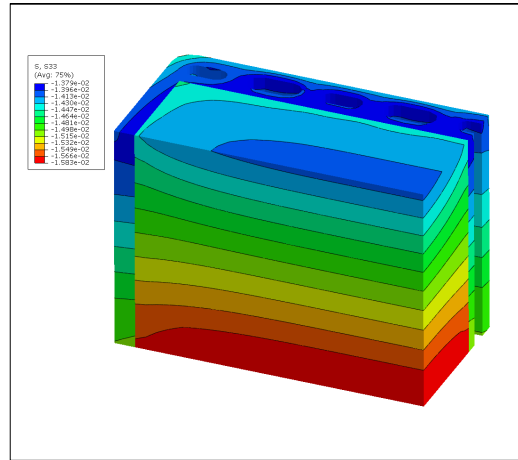
[표 1] 해석에 사용된 스택 추정 물성치
[Table 1] Estimated physical properties used in a computer simulation

p		0.147 MPa
r_{cell}		0.02083
Active Area	E_{act}	7.06 MPa
	ρ_{act}	2833 kg/m ³
Manifold Area	E_{man}	5.0 MPa
	ρ_{man}	1762 kg/m ³

유한요소해석은 ABAQUS를 사용하여 수행하였다. 스택 모델링 시 체적요소를 사용하였고 표 1의 물성치를 두 개의 영역에 각각 부과하였다. 또한 대칭성을 최대한 활용하기 위해 전체 스택의 1/4 부분만 모델링하였다. 경계 조건으로는 스택의 아랫면은 고정하고 스택의 윗면에는 일정 크기의 면압 p 를 적용하였다.

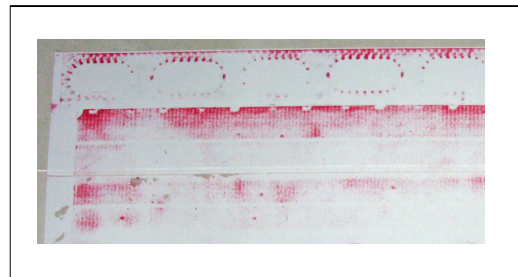
그림 5는 면압이 작용할 때 스택 내부의 압력 분포에 대한 해석 결과를 보여주고 있다.

그림에서 활성 영역과 매니폴드 영역에서의 압력값이 불연속이 나타났으며 매니폴드 영역에서의 압력값이 활성 영역의 그것보다 낮음을 볼 수 있다. 이는 전극 돌출에 의한 빈 공간의 효과로 인해 발생한다. 또한 스택의 높이 방향으로의 압력 분포도 잘 나타나고 있다.



[그림 5] 도출된 물성치 적용 예 (압축응력 분포)
[Fig. 5] An example of application of estimated physical properties (Distribution of compression stress)

해석 결과를 검증하기 위해 스택의 아랫면에 압력지를 넣고 면압의 분포를 실험적으로 구하였다. 그림 6에 그 실험 결과를 보였다. 붉은 색이 짙은 곳일수록 압력이 높은 곳을 의미한다. 해석에서 예측된 대로 활성 영역에 높은 압력이 작용함을 알 수 있다. 또한 활성 영역과 매니폴드 영역 사이에는 불연속이 존재함을 볼 수 있다. 따라서 해석 결과는 실험 결과를 잘 예측하고 있다고 판단된다.



[그림 6] 압력지를 이용한 실험 결과 (포항산업과학연구원 제공)
[Fig. 6] An experimental result of pressure distribution (Courtesy of RIST)

3. 결론

용융탄산염형 연료전지 시스템의 개발이 진척됨에 따라 이의 핵심 부분인 스택을 수치적으로 모사할 필요성이 제기되고 있다. 스택은 금속, 세라믹, 폴리머 등의 재료로 구성될 뿐만 아니라 단위전지 수백 장이 적층되어

제작되기 때문에 이를 전부 세세히 모델링하여 고려하는 것은 거의 불가능하다. 따라서 스택 전체를 아우르는 균질 물성치 도출이 요구되고 있다. 이에 따라 스택을 크게 두 가지 다른 영역 즉, 활성 영역과 매니폴드 영역으로 구분하여 각각의 영역에서의 균질 물성치를 추정할 결과 다음과 같은 결론을 얻었다.

1. 단위전지 압축률 r_{cell} 을 도입하고 이를 이용해 스택의 균질 물성치를 추정할 수 있도록 하였다. 단위전지 압축률은 간단한 압축 실험을 통해 구할 수 있다.
2. 활성 영역에서의 영률은 식 (6)으로, 매니폴드 영역에서의 영률은 식 (10)으로 계산되었다.
3. 밀도는 활성 영역에 대해 식 (11), 매니폴드 영역에 대해 식 (12)로 계산되었다.
4. 추정된 식들을 실제 스택에 대한 해석에 적용한 후 그 결과를 실험 결과와 비교했을 때 두 결과는 어느 정도 일치함을 알 수 있었다.

References

- [1] S.Y.Lee, D.H.Kim, H.C.Lim, G.Y.Chung, "Mathematical modeling of a molten carbonate fuel cell (MCFC) stack", International Journal of Hydrogen Energy, Vol. 35, pp. 13096-13103, 2010.
- [2] J.H.Koh, B.S.Kang, H.C.Lim, "Effect of various stack parameters on temperature rise in molten carbonate fuel cell stack operation", Journal of Power Sources, Vol. 91, pp. 161-171, 2000.
- [3] S.W.Lee, J.H.Kim, J.H.Jun, "Factor study for the separator plate of MCFC having uniform stiffness at elevated temperature", International Journal of Modern Physics B, Vol. 22, pp. 5667-5672, 2008.
- [4] S.W.Lee, D.U.Woo, "The deformation of the multi-layered panel of sheet metals under elevated temperatures", International Journal of Modern Physics B, Vol. 22, pp. 6206-6211, 2008.
- [5] L.Zhou, H.Lin, B.Yi, H.Zhang, "New structure of separator plate assembly for MCFC stacks", Fuel Cells Bulletin, pp. 12-17, April 2007.
- [6] S.W.Lee, U.T.Shim, K.S.Lee, D.U.Woo, J.H.Kim, "Gravitational deflection analysis for the shielded slot plate with many tiny structures", Journal of the Korea Academia-Industrial Cooperation Society, Vol. 7, No. 3, pp. 291-297, 2006.

- [7] D.U.Woo, S.W.Lee, "A Study on the Enhancement of Flatness for the Shield Slot Plate with Curvature", Journal of the Korean Society of Manufacturing Process Engineers, Vol. 5, No. 3, pp. 23-28, 2006.
- [8] E.Arato, B.Bosio, R.Massa, F.Parodi, "Optimisation of the cell shape for industrial MCFC stacks", Journal of Power Sources, Vol. 86, pp. 302-308, 2000.
- [9] F.Yoshiba, N.Ono, Y.Izaki, T.Watanabe, T. Abe, "Numerical analyses of the internal conditions of a molten carbonate fuel cell stack: comparison of stack performances for various gas flow types", Journal of Power Sources, Vol. 71, pp. 328-336, 1998.

이 상 욱(Sang-Wook Lee)

[정회원]



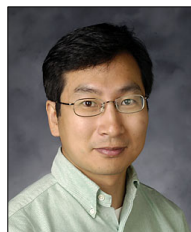
- 1986년 2월 : 서울대학교 기계설계학과 (공학사)
- 1988년 2월 : 한국과학기술원 생산공학과 (공학석사)
- 1998년 2월 : 한국과학기술원 기계공학과 (공학박사)
- 2000년 3월 ~ 현재 : 순천향대학교 기계공학과 교수

<관심분야>

소성가공, 전산역학, 연료전지 등

서 용 석(Yong S. Suh)

[정회원]



- 1987년 2월 : 서울대학교 기계설계학과 (공학사)
- 1989년 2월 : 서울대학교 기계설계학과 (공학석사)
- 1995년 5월 : Rensselaer Polytechnic Institute, Mechanical Engineering (공학박사)
- 2004년 1월 ~ 현재 : California State University, Sacramento 부교수

<관심분야>

CAD, CAM, Solid Modeling 등