

## 화학산업의 인벤토리 구축 및 공정진단을 통한 온실가스 배출 저감에 관한 연구

안준기<sup>1</sup>, 조경오<sup>3</sup>, 조현래<sup>2</sup>, 이만식<sup>1,2\*</sup>

<sup>1</sup>한국생산기술연구원 친환경청정기술센터

<sup>2</sup>부산대학교 법과대학 기술사업정책전공

<sup>3</sup>(주)알씨씨

### A Study on the Greenhouse Gas (CO<sub>2</sub>) Emission Reduction through Constructing Inventories and Process Diagnostic Techniques in Chemical Industry (A case of Ulsan City, Korea)

Jun Ki Ahn<sup>1</sup>, Kyoung O Cho<sup>3</sup>, Hyun Rae Cho<sup>2</sup> and Man Sig Lee<sup>1,2\*</sup>

<sup>1</sup>Green Technology Center, Korea Institute of Industrial Technology[KITECH]

<sup>2</sup>Technology Business Policy, Pusan National University

<sup>3</sup>RCC Co.Ltd

**요약** 본 연구는 기후변화 대응을 위한 온실가스 인벤토리 구축 및 공정진단을 통해 온실가스 배출 저감 결과를 나타내었다. 또한 기업체의 기후변화 대응에 대한 방향을 제시하였다. 울산지역은 산업단지 중심으로 석유화학, 자동차, 조선 등 에너지 다소비업체가 많으며, 이산화탄소 배출 저감을 체계적으로 실시 할 경우 국가적 차원에서 이산화탄소 배출량을 상당히 줄일 수 있을 것으로 판단되어 10개 기업체 대상으로 본 연구를 실시하였다. 10개 기업체 중 5개 기업체의 온실가스 배출량 산정 및 인벤토리 구축 결과 온실가스 배출량의 공정에 따른 직접배출이 높은 것을 알 수 있었다. 또한 에너지 및 온실가스 저감을 위해 약 온실가스저감 227,554만원 경제적 효과 및 온실가스 이산화탄소 50,740 ton/yr 절감효과를 발생하였다.

**Abstract** This study showed the reduced greenhouse gas(GHG) emission through GHG inventory establishment and process diagnosis for a response to climatic change. Also, it presented a direction for company's response to climatic change. Ulsan from its industrial complex has many energy-intensive companies such as petrochemistry, automobile and shipbuilding, and as we judged that the systematic reduction of GHG emission would make a considerable reduction of GHG emission in national dimension we executed this study from 10 companies. It showed the high rate of direction GHG emissions by its process that 5 of 10 companies calculated GHG emission and built its inventory. Also, in order to reduce energy and GHG, it produced about 227,554 million won of its economic effect and 50,740 ton/yr of its sparing effect.

**Key Words** : Greenhouse gas(GHG), GHG Inventory, GHG Emission

### 1. 서론

21세기는 녹색환경시대이며 국제적으로 기후의 급격한 변화와 환경 파괴 등 범지구적으로 당면한 지구온난화 문제를 해결하기 위해 주요 선진국 중심으로 기후변화를 억제하

기 위한 많은 노력이 진행 되고 있다. 따라서 기후변화의 대응 및 대책을 추진하는데 있어서 선진국과 개도국의 필연적인 문제 해결을 위한 상호 협력적 노력이 필요하며, 이러한 노력은 MEAs(Multi-lateral Environmental Agreements)라고 불리는 다자간 환경협약의 형태로 현실화 될 것이라고 대

본 연구는 지역전략산업진흥사업 기후변화협약 대응 기업지원사업에 의해 진행되었으며, 이에 감사드립니다.

\*교신저자 : 이만식(lms5440@kitech.re.kr)

접수일 11년 02월 28일 수정일 (1차 11년 06월 17일, 2차 11년 06월 28일, 3차 11년 07월 06일) 게재확정일 11년 07월 07일

부분 인식하고 있다. 또한 범지구적 차원의 기후변화에 대한 대응은 국가별, 각 나라의 중앙정부 또는 지방정부의 의한 기후변화 종합대책의 수립 집행, 기업들의 녹색경영(Green Management), 시민단체들의 환경운동, 시민들의 친환경적 활동 추구 및 UN을 중심으로 현재 진행되고 있는 것이 기후변화협약이라 할 수 있다. 우리나라는 1993년 12월에 기후변화협약에 가입하였으며, 기업들이 지구온난화 문제를 위해 자발적으로 참여하여 지구온난화 물질 배출을 감소하기 위한 많은 노력을 하고 있다. 이러한 현실에서 중앙정부와의 협력관계를 유지하고 기후변화대응의 주제로 역할 수행하기 위해 지자체 차원의 기후변화 대응이 필요하며, 온실가스 감축을 위해 온실가스 인벤토리를 구축하는 것이 현 시점에서 절실히 요구되고 있다. 온실가스 인벤토리는 온실가스 배출 원과 이들의 배출량에 대한 목록으로 정의되며, 기업의 사업 활동으로 인해 배출되는 모든 온실가스에 대한 파악, 기록, 유지관리 및 보고를 포함하는 총괄적인 온실가스 관리시스템으로 정의 할 수 있다[2]. 또한 온실가스 인벤토리는 사업장의 미래 온실가스 배출량을 예측할 수 있는 기초가 되며, 의무 감축량 할당 시에는 이를 기반으로 사업장에 적합한 온실가스 배출 감축기술 조사 및 비용 분석을 통해 온실가스 감축 잠재량을 분석함으로써 배출권 거래제도 도입에 대응 할 수 있는 역량을 확립 할 수 있다. 따라서 본 연구에서는 2009년 1월부터 2010년 3월 울산지역의 기업체 대상으로 기후변화협약 대응을 위해 온실가스 인벤토리를 구축하고 공정진단을 통해 온실가스 배출 저감 및 그 결과를 나타내었으며, 또한 향후 화학산업의 기후 변화 대응에 대한 방향을 제시하였다.

## 2. 연구방법

### 2.1 온실가스 배출량 계산

본 연구에서 온실가스 배출량 산정은 IPCC 가이드라인에서 제시 하는 방법 및 WRI(World Resources Institute)의 The Greenhouse Gas Protocol 준하는 배출특성 및 고유 값과 ISO14064-1의 통계접근법을 기본으로 사용하였으며, 온실가스 배출통계는 사업장 단위로 구축하였다[15]. 배출계수는 IPCC 가이드라인을 적용한 배출계수를 선정된 5개 업체 각각을 대상으로 사업장을 방문 및 실시하여 사용한 데이터를 수집해 온실가스 인벤토리를 구축하였다. 산정방법에는 직접배출, 간접배출이 있으며, 직접배출에는 고정연소 배출, 이동연소 배출, 공정배출, 탈루배출로 구분되어지고, 간접배출은 전력구매, 스팀구매로 구분되어진다. 고정연소 배출은 보일러, 로, 버

너, 터빈, 히터, 소각로, 엔진, Flare Stack 등과 같은 고정 설비에서 화석 연료의 연소에 의해 발생하는 온실가스로 이산화탄소, 메탄, 아산화질소가 배출된다. 이동연소(Mobile Combustion)는 도로, 비도로, 항공, 철도 및 수상 운수 등과 같은 수송 장치에서의 화석 연료 연소를 의미하며, CO<sub>2</sub>, CH<sub>4</sub>, N<sub>2</sub>O 등의 온실 가스가 배출된다. 고정연소에 의한 온실가스 배출량을 산정하는 방법은 연료 종류별 사용량을 기준으로 계산하는 방법(Simple Method)과 설비 별 연료사용량을 기준으로 계산하는 방법(Advanced Method)으로 구분된다. 이산화탄소 배출량 계산은 아래의 식을 이용하여 계산하였다[3~6].

$$A = \sum [B \times C \times F \times T] \times 3.6667 \quad (1)$$

여기서, A: CO<sub>2</sub> 배출량(tCO<sub>2</sub>), B: 발열량[고체(t), 액체(Kcal/L), 기체(kcal/Nm<sup>3</sup>)], F: 환산계수(4.1868TJ×10<sup>9</sup>/Kcal) T: 탄소배출계수(tCO<sub>2</sub>/TJ), 3.6667: 이산화탄소 변환계수를 나타낸다. 발열량은 에너지 기본법 시행규칙 제5조에서 제시하는 저위 발열량을 사용하였다[4-6].

[표 1] 이산화탄소 배출량 계산식

[Table 1] Calculation Formula of CO<sub>2</sub> Emission

CO <sub>2</sub> 배출량=∑{연료별 소비량 X 발열량 X 환산계수 (4.1868 TJ X 10 <sup>9</sup> /1Kcal)CO <sub>2</sub> 배출계수(tCO <sub>2</sub> /TJ)}	
연료별 소비량	고체(t), 액체(kl), 기체(kNm <sup>3</sup> )
발열량	고체(kcal/kg), 액체(kcal/l), 기체(kcal/Nm <sup>3</sup> )
환산계수	1kcal = 4.1868kJ, 1ton = 1,000kg, 1TJ = 10 <sup>9</sup> kJ
배출계수	연료별 CO <sub>2</sub> 배출계수

[표 2] 메탄(CH<sub>4</sub>), 아산화질소(N<sub>2</sub>O) 배출량 계산식

[Table 2] Calculation Formula of CH<sub>4</sub> and N<sub>2</sub>O

NO-CO <sub>2</sub> 배출량=∑{연료별 소비량 X 발열량 X 환산계수(4.1868 TJ X 10 <sup>9</sup> /1Kcal)CO <sub>2</sub> 탄소배출계수(tCO <sub>2</sub> /TJ) X GWP} X 1,000	
연료별소비량	고체(t), 액체(kl), 기체(kNm <sup>3</sup> )
발열량	고체(kcal/kg), 액체(kcal/l), 기체(kcal/Nm <sup>3</sup> )
환산계수	1kcal = 4.1868kJ, 1ton = 1,000kg, 1TJ = 10 <sup>9</sup> kJ
배출계수	연료별 CO <sub>2</sub> 배출계수

## 2.2 온실가스 배출량 산정

이동 연소에 의한 배출량 산정 방법은 연료 판매량에 기본 이산화탄소 배출계수를 곱하여 산정하는 방법을 사용하였으며, 인벤토리 산정년도에 판매된 연료의 실제 탄소함량에 근거한 배출계수를 이용하였다[4~6]. 따라서 산화되지 않은 탄소 또는 Non-CO<sub>2</sub> 가스로 배출되는 탄소를 고려하여 CO<sub>2</sub> 배출계수를 조정하여 계산하였다. 공정배출의 경우 공정배출량은 일반적으로 활동데이터와 배출계수의 곱으로 구할 수 있으며, 활동 데이터는 산업 공정에서 사용되는 원료 등의 사용량 또는 생산량 등에 대한 데이터이다. 산업공정과 관련된 배출량을 추정하기 위해 적용되는 일반적인 계산식은 아래와 같은 방법으로 구하였다.

$$A_{aj} = B_a \times C_{aj} \quad (2)$$

여기서 A<sub>aj</sub> 는 온실가스 배출량을 나타내며, 산업분야 j로부터 가스 a의 공정배출량(ton)을 말한다. B<sub>a</sub>는 활동 데이터를 나타내며, 산업분야 j에서 공정 물질의 활동량 또는 생산량(ton/yr)을 말한다. 또한 C<sub>aj</sub>는 배출계수를 나타내며, 산업 분야 j에서의 활동단위 당 가스 a와 관련된 배출계수를 말한다. 이 방법론은 산업 공정 배출량을 평가하기 위한 기본적인 방법이다. 보통 산업분야로부터의 공정 배출량은 일부 사업장 배출량에 의해 야기되기 때문에 사업장 고유의 측정 데이터가 이용되기도 한다. 따라서 사업장 별로 산정방법이 다르다. 이러한 데이터에 근접하여 계산된 배출량은 그 정확성이 높으며, 만약 이용 가능한 데이터가 없을 경우에 IPCC 배출계수 등 기본 값을 사용하여 계산할 수 있다. 탈루배출의 경우는 석탄의 채광, 야적 등에 의하여 발생하며, 석유의 수송 및 정제, 천연가스의 취급에 따른 메탄의 누출 등을 다루는 분야이다. 간접배출량 산정에서 전력배출계수는 에너지경제연구원의 “기후변화협약 대응을 위한 중장기 정책 및 전략에 관한연구(2004)”에서 제시한(전력 생산에 의한 CO<sub>2</sub> 배출량/ 국내 총 전력 생산량) 0.424 Kg CO<sub>2</sub>/kWh를 기본적으로 사용하였다. 구매 스템에 대한 이산화탄소 배출계수는 스템 구매처로부터 스템의 배출계수를 제공 받아 사용하였다[3-6].

## 2.3 인벤토리 구축 단계

인벤토리 구축은 크게 8단계로 나누어지며, 1단계에서는 조직 경계를 설정하여 사업자는 온실가스 배출량 통합방식과 관련하여 출자비율 기준과 통제력 기준이라는 2가지 기준을 사용할 수 있다. 2단계에서는 활동경계를 설정하여 온실가스 산정 및 보고의 목적상, 직·간접 배

출 원을 규명하고 투명성을 개선하며, 다양한 조직형태와 다양한 종류의 기후변화대책 및 사업 목표의 효용성을 제고하기 위해서는 직접 온실가스 배출(Scope 1), 간접 온실가스 배출(Scope 2), 기타 간접 온실가스 배출(Scope 3)관련하여 설정하였다. 3단계에서는 기준년도 설정하여 배출원 규명 산정방법 및 활동데이터를 수집하였다. 4단계에서는 온실가스 배출량을 산정하였다. 그리고 5단계 품질관리는 품질관리 시스템의 오류발생을 예방하고 수정하기 위한 체계적인 과정으로써, 전반적인 인벤토리 품질의 향상을 최대한 도모할 수 있는 투자 출처를 규명하여, 사업자의 온실가스 인벤토리 정보에 대한 신뢰성을 확보하는 것이다. 6단계 온실가스 감축량 산정의 경우 베이스라인 시나리오 및 배출량 선택하였다. 추가적으로 발생하는 정보에 대한 입증, Second Effect에 대한 규명 및 정량화가 필요하다. 또한 Reversibility에 대해 고려하여야 한다. 7단계 온실가스 배출량 보고는 사업자와 인벤토리 범위에 대한 설명, 배출량에 대한 정보 및 배출 성과에 대한 정보를 보고하여야 한다. 마지막 8단계로 온실가스 배출량 검증을 하였다. 검증의 주요목적은 보고된 정보 및 관련 서류가 신뢰성 있고 공정하며 진실 된 사업자의 온실가스 배출량을 반영하고 있다는 믿음을 사용자에게 심어주는 것이다. 또한 인벤토리 데이터의 투명성 및 검증 가능성을 확보하는 것이 검증 과정에서 무엇보다 중요하다. 또한 이러한 절차는 활동 자료 및 배출계수는 IPCC 가이드라인 사용하였다[3~4]. 따라서 온실가스 산정을 위한 배출계수 및 연료의 순발열량은 기업온실가스 배출 산정 지침서, WRI(World Resource Institute)/WBCSD(World Business Council for Sustainable Development)온실가스 프로토콜 기업 산정 및 보고 기준 개정판을 사용하였다[3-6].

## 3. 결과 및 고찰

### 3.1 온실가스 배출량 조사 및 인벤토리 구축 결과

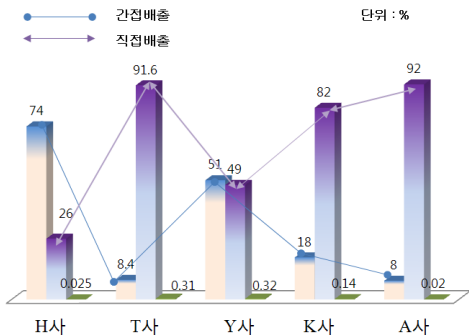
대상기업체 중 3개 기업체는 탄소성적표지인증, 2개 기업체는 온실가스 감축등록사업을 수행하였으며, 나머지 5개 기업체는 온실가스 인벤토리 구축 및 공정진단을 통한 에너지 저감을 하였다. 온실가스 배출량 산정 결과는 표 3에 나타내었다. 대상기업체 A사의 경우 온실가스 배출량은 전력에 의한 간접배출이 18%이다. 그리고 직접배출이 82%차지하고 있음을 알 수 있었으며, 직접배출 중 공정배출이 39%, 고정 연소 배출이 43%로 대부분의 온실 가스는 직접배출에서 발생하는 것으로 나타났다.

Non-CO<sub>2</sub> 배출량은 전체 배출량의 0.14%로 점유율이 낮아 이산화탄소 이외의 온실가스 배출량은 극소량이었다. 마지막으로 E사의 경우 전력에 의한 간접배출이 8%이며, 직접 배출이 92% 차지하고 있었다. 직접배출 중 공정배출이 82%, 고정 연소 배출이 10%로 대부분의 온실 가스는 직접 배출에서 발생하는 것으로 본 연구 결과를 통해 알 수 있었다. 그리고 Non-CO<sub>2</sub> 배출량은 전체 배출량의 0.02%로 나타났다[표 3].

[표 3] 온실가스 배출량 산정결과  
[Table 3] Calculation Results of GHG Emission  
(단위 : %)

Section	간접 배출	직접 배출	Non-CO <sub>2</sub>	직접 배출	
				공정 배출	고정 연소
H 사	74	26	0.025	-	26
T 사	8.4	91.5	0.31	0.2	91.3
Y 사	51	49	0.32	-	49
K 사	18	82	0.14	39	43
A 사	8	92	0.02	82	10

그리고 기업체별 직접배출 결과를 보면 T기업체의 경우는 91.5%, A기업체의 경우 92%, K기업체가 81%, Y기업체가 49%, H기업체가 26%의 결과를 보였다. 그림 1과 같이 온실가스 배출량은 직접배출이 높은 것을 알 수 있었다. 이것은 대상사업장별 온실가스 발생 배출원이 고정 연소 배출인 직접배출을 활동경계로 열매체 보일러, 스팀 보일러, 소각로, 소성로, 난방 보일러 등과 같은 고정연소 배출원이 많다는 것을 의미한다[5]. 또한 온실가스 배출량 중 전력사용에 따른 간접배출은 H기업체 74%, Y기업체 51%, K기업체 18%, T기업체 8.4%, A기업체 8%의 결과를 보였다[그림 1].



[그림 1] 대상기업의 온실가스 배출 특성  
[Fig. 1] Greenhouse gas emissions from fuel combustion by section

따라서 온실가스 배출량 중 직접배출은 T기업체와 A

기업체가 91.6%, 92%의 결과로 가장 높았으며, T기업체 경우 각종 로의 열원으로 B-C 재생유가 사용되어 왔으나 배기가스 발생으로 인한 공해유발, 배기열손실 등의 요인으로 열원을 B-C 재생유에서 전력으로 교체하였다. 또한 공정 중 온실가스의 배출은 전력 사용에 의한 간접배출과 각종 로의 열원으로 사용되는 B-C 재생유에서 발생하는 고정연소 배출인 직접배출을 활동 경계로 하여 산정하였다. 따라서 직접배출인 고정연소배출원을 분류해보면 로의 연료인 B-C 재생유, 난방용 보일러 연료로 사용하는 LNG, 그리고 식당용 버너에서 사용하는 LNG 등이 온실가스 발생원임을 알 수 있었다. A기업체 경우 제품 생산을 위한 보일러, 소각로 등과 같은 고정설비에서 화석연료의 연소를 통해 발생하는 온실가스로 이산화탄소, 메탄, 아산화질소가 배출되었다. 배출원을 분류해 보면 공정보일러의 연료인 B-C유와 LNG, 보일러 연료로 사용되는 보일러 등유, 그리고 식당용 버너에서 사용되는 LPG 및 난방기기에서 사용되는 실내등유등의 온실가스 발생원으로 알 수 있었다. K기업체 경우 전체 사용량으로 산정하였으며, 구매스팀의 배출은 공급업체로 부터의 총 구매량을 확인하여 배출량을 산정하였다. 또한 고정연소배출원을 분류해 보면 100톤 보일러의 연료인 B-C유, 열 보일러에서 사용하는 LNG등이 온실가스 발생원 인 것을 알 수 있었다. Y기업체의 경우 소성로의 열원으로 석유화학공장에서 나프타를 원료로 하여 제품을 생산하는 과정에서 생산되는 석유화학 공장의 원료인 중질성분의 하이신 연료로 사용하고 있었으며, 공정 중에 온실가스의 배출은 전력사용에 의한 간접배출과 소성로의 열원으로 사용되는 하이신 에서 발생하는 고정연소 배출인 직접배출을 활동경계로 산정하였다. 또한 고정연소배출원을 분류해보면 소성로의 연료인 하이신, 난방용 보일러의 연료로 사용하는 LNG, 그리고 식당용 버너에서 사용하는 LPG등이 온실가스 발생원인 것을 알 수 있었다. 마지막으로 H기업체 경우 온실가스의 배출은 LNG사용 설비에 의한 직접배출과 전력사용에 의한 간접배출이 대부분의 온실가스 배출 원을 차지하고 있으며, 열원으로 사용되는 LNG에서 발생하는 고정연소 배출인 직접배출을 활동 경계로 설정 후 산정하였다. 고정연소배출원을 분류해 보면 보일러, 버너, 소각로, 식당용 버너 등의 연료로 사용하는 LNG가 온실가스 발생원임을 본 연구 결과 알 수 있었다.

### 3.2 대상기업체의 에너지절감에 따른 경제적 효과

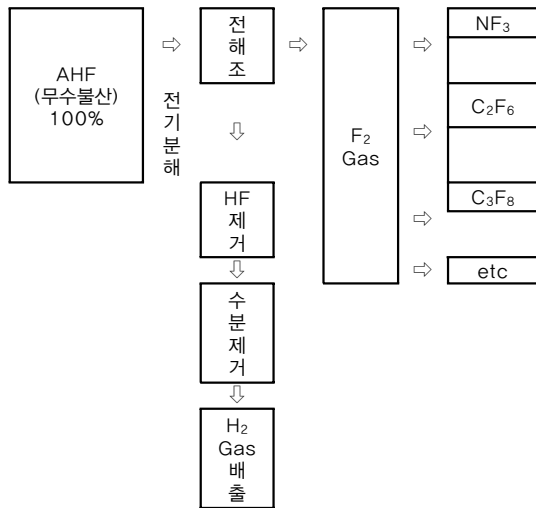
울산시 산업단지 중심으로 석유화학, 자동차, 조선 등 에너지다소비업체가 많은 울산지역에서 이산화탄소 배출

저감을 체계적으로 실시 할 경우 국가적 차원에서 이산화탄소 배출량을 상당히 줄일 수 있을 것으로 판단되어 울산시 10개 기업체 중 대상기업 4개 기업체 H,T,Y,A 선정하여 에너지 절감 결과를 나타내었다. 또한 공정을 진단하고 정확한 개선방법을 제시하였다. 공정개선 및 등록 사업으로 저감될 수 있는 에너지와 온실가스량을 기업들에게 인지시켜 향후 개선을 할 수 있도록 유도하였으며, 에너지 및 온실가스 저감을 통해 올 해 약 227,554만원의 경제적 효과를 얻었다. 또한 이산화탄소 50,740 ton/yr 절감 하였다.

H 대상기업체 경우 반도체 가스 및 냉매가스 전문업체로 에너지 사용량은 도시가스 1,233백만원 전력 1,997백만원의 에너지를 사용하고 있으며, 부산물로 발생된 수소 가스는 회수하지 않고 대기로 방출하였다. 버려지는 수소 양은 약 250kg/day 이며, 약 3억 6천 만원 이상의 가치를 발생 하였다. 또한 온실가스 감축 사업 등록으로 인한 발생 수익을 연간 795만원 얻을 수 있을 것으로 판단된다.

[표 4] 불소전해공정

[Table 4] Fluorine Electrolysis Process



자체열원 사용시 연간 940,900Nm<sup>3</sup>의 부생수소가 생산되고 있으며, 이 부생수소를 기존 사용하고 있는 LNG 연료 대신 사용할 경우 274,000Nm<sup>3</sup>/yr의 LNG연료(약 18,900만원/년)를 절감할 수 있다. 또한 약 680tCO<sub>2</sub>/yr을 절감할 수 있다. 그리고 초기 투자비용이 3억정도 발생할 것으로 판단되며, 투자비 회수 기간은 1.8년으로 사업 가능성이 크다고 판단된다. 또한 고순도 수소 판매로 Steam Reforming/Shift react 공정을 통한 고순도 수소 생산과정에서 연료 사용량 절감에 따른 효과가 나타날 것으로 사료된다[표 5-6].

[표 5] H사 경제적효과

[Table 5] Economic Effect of H Company

항목	예상투자비	예상효과	투자비 회수기간
자체열원 사용	35,000만원	18,900만원/년	1.8년
고순도 수소판매	123,700만원	37,600만원	3.3년

[표 6] H사 환경적효과

[Table 6] Environmental Effect of H Company

항목	에너지 절감량 (Mcal/yr)	에너지 절감률(%)	이산화탄소 절감량 (CO <sub>2</sub> ton/yr)
자체열원 사용	274,000	289.1	680

T대상 기업체 경우 기존로를 전기로로 교환 설치 시 비용은 약 8억원 이하로 예상된다. 연간 약 3.7억원의 경제적 효과가 발생하여 투자비 회수기간은 2년 이하로 기대되며, 연간 약 1,463.5CO<sub>2</sub> ton의 절감이 예상된다. T사의 가동현황을 보면 아연로를 용해로에서 70℃에서 용해 후 용해된 아연은 축탕로에서 600℃보온이 된다. 그리고 기화로에서 1,400℃ 기화된 후 진공포집을 한다. 최종적으로 분리분급 및 Packing순서로 이루어진다. 전기로구성은 용해로, 축탕로, 기화로 이루어진다. 또한 도가니구성은 용해로, 축탕로, 기화로 나누어 진다. 이때 사용되는 전기용량은 300kw이다[표 7-11].

[표 7] T사 개선 효과 (용해로, 증발로 성능시험결과)

[Table 7] Improvement Effect of T Company (Performance Test Result of Smelting Furnace and Evaporation Furnace)

(단위 : %)

항목	B-C로 열효율 (개선전)	전기로 열효율 (개선후)	비고
용해로 A호기	13.1	74.4	5.7배
증발로 A호기	28.7	77.2	2.7배
용해로 B호기	11.3	79.6	7배
증발로 B호기	24.7	84	3.4배

[표 8] T사 개선 전,후 에너지사용에 따른 이산화탄소 배출량  
[Table 8] CO<sub>2</sub> Emission from Use of Energy Before and After Improvement by T Company

(Before Improvement)

항목	연간사용량	탄소배출계수 (ton C/toe)	CO <sub>2</sub> 배출량 (ton/년)
B-C유	1,376kl/년	0.875	4,127.7
전 력	916.99 (MWh)	0.1213 (ton C/MWh)	407.84
합계	-	-	4,535.54

(After Improvement)

항목	연간사용량	탄소배출계수 (ton C/toe)	CO <sub>2</sub> 배출량 (ton/년)
전 력	7,096.9 (MWh)	0.1213 (ton C/MWh)	3,156.7
합계	-	-	3,156.7

[표 9] T사 개선 전,후 비용 절감 금액  
[Table 9] Cost Savings before and after Improvement by T company

항목	사용량	단가	비용(원)	
개선 전	B-C	1,376Kl	614.6원/l	845,689,600
	전력	916.9 MWh	76.7원/Kwh	70,326,230
	합계	-	-	916,015,830
개선 후	전력	7,096.9 MWh	76.7원/kwh	544,332,230

[표 10] T사 경제적효과  
[Table 10] Economic Effect of T Company

항목	기대효과	비고
전기로교체	371,683,600원/yr	전기로 교체에 따른 가동 비용 절감

[표 11] T사 환경적효과  
[Table 11] Environmental Effect of T Company

항목	에너지 절감량 (Mcal/yr)	에너지 절감률(%)	이산화탄소 절감량 (CO <sub>2</sub> ton/yr)
전기로교체	6,822,000	55.71	1,463.5

Y기업체 경우 전기로로 바꾼 경우 약 50%이상 연료 비용 절감이 예상되며, 열교환기 설치시 최소 연간 2,500

만원의 에너지 절약이 가능하다.

Y사의 가동현황을 보면 원료가수 및 분쇄 후 진공 토련을 한다. 그 후 1차 건조를 진행한다. 그리고 2차건조 후 소성, 검품, 판매 순으로 진행된다. 따라서 Y사의 주원료인 점토를 연간 약 1,800톤 사용을 하며, 소성용 연료로 정제유를 연간 약 300,000l/yr을 사용한다[표 12~13].

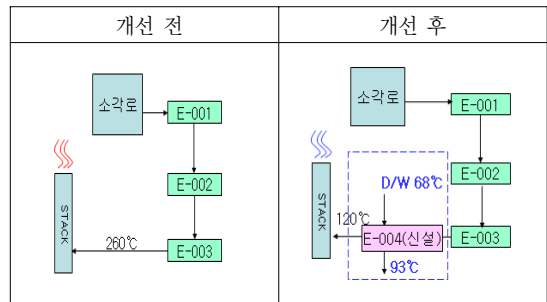
[표 12] Y사 경제적효과  
[Table 12] Economic Effect of Y Company

항목	기대효과
단열설비 설치	방열손실 방지 8,500만원/년
전기로 교체	연료비용 절감 12,500만원/년
열교환기 설치	에너지 회수 2000만원/년
점토 대체제 사용	30% Fly Ash사용 1500만원/년

[표 13] Y사 환경적효과  
[Table 13] Environmental Effect of Y Company

항목	기대효과		
	연료절감량 (l/yr)	toe환산	CO <sub>2</sub> 절감량 (CO <sub>2</sub> ton/yr)
단열설비 설치	90,000	89.1	285.9
전기로 교체	150,000	148.5	476.4
열교환기 설치	15,000	14.9	47.8

A사의 가동현황을 보면 Air Pre-heater 60,000Nm<sup>3</sup>/h 압축공기 185℃ 까지 승온을 시켜 폐가스 소각시설 260℃, 42,000Nm<sup>3</sup> 고온으로 Clean Gas를 대기로 방출한다.



[그림 2] 폐가스 소각시설 공정 개선도  
[Fig. 2] Gas Waste Incineration Facility Process Improvement Chart

[표 14] A사 개선효과(Air pre-heater 설비비교)

[Table 14] Improvement Effect of A Company(Air pre-heater equipment comparison)

구분	변경설비	기존설비	비고
Fin 재질	알루미늄	카본	-
열전도도	196	46	약4배 우수
비열	0.124	0.111	약2배 우수

[표 15] A사 경제적효과

[Table 15] Economic Effect of A Company

항목	기대효과
Air Pre-heater	교체에 따른 steam 손실방지 2억 원/yr
폐가스 소각 시설	열교환기 설치를 통한 열회수 3.5 억원/yr
유기성폐액 재이용	폐수처리 설비에 이용 95,500만원 /yr
합계	연간 6.45억원

[표 15] A사 환경적효과

[Table 15] Environment Effect of A Company

항목	기대효과		
	에너지절감량 (Mxal/yr)	전력환산 (MWH)	CO <sub>2</sub> 절감량 (CO <sub>2</sub> ton/yr)
Air Pre-heater	11,844,000	13,772	11,018
폐가스 소각 시설	12,936,000	15,042	12,034
합계	24,780,000	28,814	23,052

따라서 대상기업체 경우 Air pre-heater 교체 및 폐가스 소각 시설에 설치되는 열교환기의 투자비용은 약 10억원 이하로 예상되며, 연간 약 6.45억원의 경제적 효과가 발생하여 투자비 회수기간은 약 1.5년 이하로 기대 된다. 또한 연간 약 23,000 ton CO<sub>2</sub>의 절감이 예상 되고 CO<sub>2</sub> 감축사업 연계가 가능하여 보이며, 연간 4,200ton 이상의 COD 50,000ppm폐수를 줄 일 수 있어 환경 친화적인 사업이 될 수 있을 것으로 판단된다[표 14-15].

#### 4. 결론

대상 사업장의 신뢰성 있는 온실가스 관리를 위해서는 인벤토리 구축과 관련한 데이터의 기록관리, 온실가스 배출량 산정을 위한 주기적(년 1회)인 품질관리 및 품질검증을 통해 온실가스를 관리하여야 하며, 또한 대상 사업

장은 효율적인 온실가스 관리와 신뢰성 있는 온실가스 배출량을 산정을 위해서 관리 조직체계 구성 및 활동 데이터를 관리하는 담당자를 지정하여 효율적인 관리체제가 이루어 져야 할 것으로 판단된다. 울산지역 기업 및 산업계에서는 기후변화협약에 대응하기 위해 기반구축을 위한 방안으로 기반구축, 활동, 활용의 3단계로 구분하여, 인벤토리 구축 및 온실가스 감축잠재량 분석을 통해 미래의 온실가스 연관된 위험요소를 규명하여야 할 것으로 생각된다. 이연 활동을 통하여 에너지절약의 기회 및 비용의 효과적인 온실가스 감축기회를 제공 받게 되며, 또한 자발적인 공정개선, 에너지절약사업 등을 온실가스 감축사업으로 등록하여 실제적인 온실가스 감축을 달성하게 되는 크레딧을 확보하게 될 것이다.

#### References

- [1] Post Kyoto System and Outlook of Greenhouse Gas Reduction Allocation System after 2010 General Assembly of Involved Countries In Copenhagen, 2010.
- [2] “Case Analysis of Foreign Inventory for the Use of Emission Trading” Korea Energy Management Corporation, 2005.
- [3] 2006 IPCC Guidelines for National Greenhouse Gas Inventories, 2006.
- [4] 1996 IPCC Guidelines for National Greenhouse Gas Inventories, 1996.
- [5] Corporate Greenhouse Gas Emission Calculation Guideline (Korea Energy Management Corporation, 2005.
- [6] WRI/WBCSD Greenhouse Gas Protocol -Revised Edition of Corporate Calculation and Report Standards.
- [7] Bae, I-Yeol, Park, Jin-Seong, Lee, Seng-Joon, Hwang, Hyun-Joo, Park, Byeong-Ho, Kim, Hwa-Young, Lee, Seok-Ho, Lee, Chung-Guk, Yoon, Chan-Sik, Kwon, Dong-Myung, Song, Seung-Guk “Case Analysis of Foreign Inventory for the Use of Emission Trading”, Korea Energy Management Corporation, 2005.
- [8] Roh, Dong-Woon, Kim, Su-I, “ A Study on Carbon Economics System Establishment Strategy “ Korea Energy Economics Institute, 2008.
- [9] Chung, Gyung-Hwa, Cho, Joon Haeng, Kim, Chan-Gyu, Lee, Gyung-Hak, Yoon, Yeo-Chang, Roh, Ki-An, Park, Kyu-Hyun, Hwang, Gwang-Ik, Ji, Byeong-Bok “A Study on Strategy for Applying National Greenhouse Gas IPCC New Guideline to Cope with Climate Change Agreement, 2008.
- [10] Im, Jae-Gyu, A Study on Building Infrastructure for

Preparing the Third National Report on Climate Change Agreement (Third Year), Korea Energy Economics Institute, 2006.

- [11] Jang, Nam-Jeong, "A Study on Building Up Local Government Greenhouse Gas Inventory", Korea Environment Engineering Journal, Vol 31, No. 7, pp. 565-572, July, 2009.
- [12] Jang, Ki-Won, Lee, Ju-Hyung, Jung, Seong-Woon, Kang, Gyeong-Hee, Hong, Ji-Hyung, "A Study on Comparison of Emission by Emission Factor Method and Consecutive Automobile Measurement Method", Korea Atmospheric Environment Journal, Vol. 25, No.5, pp. 410-419, 2009.
- [13] Song, Hyung-Do, Hong, Ji-Hyung, Eom, Yoon-Seong, Lee, Su-Bin, Kim, Dae-Gon, Kim, Jeong-Soo "A Study on Greenhouse Gas (CO<sub>2</sub>) Emission Factor Calculation In the Cement Industry Sector", Korea Atmospheric Environment Journal, Vol.23 No. 2, pp. 158~168, April, 2007.
- [14] Eom, Yoon-Seong, Hong, Ji-Hyung, Kim, Jung-Soo, Kim, Dae-Gon, Lee, Su-Bin, Song, Hyung-Do, Lee, Seong-Ho, "A Study on Emission Factor Calculation on Actual Measurement of CO<sub>2</sub> In the Industrial Process Sector of Steel Industry, Vol 23, No. 1, pp. 50-63, February, 2007.
- [15] Baik, Cheon-Yeon, Yoo, Jong-Hoon, Kim, Ho-Gyun "An Investigative Study on Basic Procedure (IPCC Guideline) for Building Up National Greenhouse Gas Inventory" IE Interfacs Vol 22 No. 4, pp.317~328, December, 2009.
- [16] G.Q. Chen, Bo Zhang, " Greenhouse gas emissions in China 2007: Inventory and input- output analysis",Energy Policy 38, pp.6180 ~ 6193, 2010.

**안 준 기(Jun Ki Ahn)**

[정회원]



- 2007년 2월 : 울산대학교대학원 생명환경공학(공학석사)
- 2007년 5월 ~ 2008년 5월 : 울산테크노파크울산정밀화학센터 전임연구원
- 2009년 5월 ~ 현재 : 한국생산기술연구원

<관심분야>

환경, 에너지, 기후변화 대응, 온실가스 저감기술

**조 경 오(Kyoung O Cho)**

[정회원]



- 2003년 3월 : 포항공과대학교대학원 철강공학(공학석사)
- 2003년 10월 ~ 2005년 11월 : (주)포스코 벤처 알씨씨 이사
- 2005년 12월 ~ 현재 : (주)알씨씨 이사

<관심분야>

온실가스 감축 및 적용 저감기술

**조 현 래(Hyun Rae Cho)**

[정회원]



- 2008년 2월 : 고려대학교대학원 법학과 (박사)
- 2003년 3월 ~ 현재 : 부산대학교법과대학 교수

<관심분야>

지적재산권법, 산업재산권법의 기본특허법

**이 만 식(Man Sig Lee)**

[정회원]



- 2003년 2월 : 부경대학교대학원 화학공학(공학박사)
- 2004년 8월 ~ 2005년 7월 : University of British Columbia Post Doc
- 2005년 3월 ~ 현재 : 한국생산기술연구원 수석연구원, 울산대학교생명화학공학 겸임교수

<관심분야>

환경, 에너지, 재자원화 기술