

# 3차원 TV 콘텐츠 기술 동향

Research Trends in 3DTV Contents

차세대 콘텐츠 기술 전망 특집

이상광 (S.K. Lee)	콘텐츠보호관리연구팀 선임연구원
윤영석 (Y.S. Yoon)	콘텐츠보호관리연구팀 선임연구원
서영호 (Y.H. Suh)	콘텐츠보호관리연구팀 책임연구원
유원영 (W.Y. Yoo)	콘텐츠보호관리연구팀 팀장
호요성 (Y.S. Ho)	광주과학기술원 정보통신공학과 교수

## 목 차

- .....
- I . 서론
  - II . 3차원 TV의 연구 동향
  - III . 3차원 TV 및 실감방송 기술
  - IV . 3차원 TV 표준화
  - V . 결론

미국과 일본, 그리고 유럽의 일부 선진국에서는 이미 1990년대 초부터 3차원 TV에 대한 연구를 시작하였고 국내에서도 이와 관련하여 일부 대학 및 연구소를 중심으로 3차원 입체영상 방식과 3차원 정보처리 기술에 대한 기초 연구가 진행되고 있다. 3차원 TV 및 실감방송 서비스를 제공하기 위해서는 다양한 멀티미디어 처리 기술이 필요하다. 다시점 카메라 시스템, 깊이 카메라, 다채널 오디오 획득 장치를 이용하여 미디어를 획득하여 편집한 후, 이를 부호화하여 전송하고 디스플레이 단에서 재현하는 기술 개발이 진행되고 있다. 현재, 국제 표준화 기구인 MPEG에서는 이런 멀티미디어 처리 기술을 바탕으로 3차원 TV에 관한 표준화 작업을 진행하고 있다. 본 고에서는 3차원 TV의 개념 및 세계 동향 그리고 현재 사용되고 있는 다양한 3차원 비디오 부호화 기술에 관하여 기술하고자 한다.

## I. 서론

최근 들어 3차원 게임, 3차원 실감방송, 3차원 교육 프로그램 등 3차원 오디오/비디오 정보를 이용한 멀티미디어 응용 서비스들이 출현하고 있다. 이러한 3차원 정보를 포함한 멀티미디어 응용 서비스는 사용자에게 고품질의 영상과 오디오를 제공할 뿐만 아니라, 2차원 정보만으로 제공할 수 없는 실제감과 현장감을 제공한다. 즉, 사람이 보고 느끼는 실제 영상과 유사한 시각 정보를 제공함으로써 시각 정보의 질적 수준을 높여주는 새로운 개념의 실감 영상 미디어이다. 따라서, 3차원 입체 영상 기술은 차세대 디지털 영상 문화를 주도하게 될 것으로 전망되고 있다. 향후 방송, 의료, 영화, 게임, 애니메이션 등 광범위한 분야에 응용되는 핵심 기술로 자리매김 할 것이다. 하지만, 이러한 멀티미디어 응용 서비스를 실현하기 위해서는 기본적으로 3차원 정보를 효율적으로 표현하고 처리할 수 있는 기술이 개발되어야 한다. 차세대 방송에 대한 관심이 높아짐에 따라, 선진국을 중심으로 3차원 TV에 대한 연구가 활발하게 수행되고 있다. 본 고에서는 3차원 TV의 개념, 주요 기술 및 세계 각국의 동향을 소개한다.

## II. 3차원 TV의 연구 동향

1920년대에 정립된 양안식 입체 TV(Stereoscopic TV)에 대한 기술은 3차원 방송 기술의 시초라 할 수 있는 기본 이론이다. 하지만, 3차원 TV에 대한 개념은 아직 명확하게 확립되어 있지 않다. 일반적으로 3차원 TV는 시청자의 시점에 따라 장면을 생동감있게 재현하며, 실제와 같은 현실감과 깊이감을 제공하는 방송으로 정의될 수 있다. 또한, 실감방송이란 공간과 시간의 제약을 극복하는 다양한 형태의 요

소 정보를 사용하는 방송으로, 인간의 오감을 통해 보고 듣고 만지며 느낄 수 있는 방송을 의미한다.

3차원 TV 및 실감방송을 위한 기술들은 1839년 프랑스의 Daguerre가 은판 사진법을 발명한 후부터 지속적으로 개발되고 있다. 1950년대와 1970년대에는 다른 색상의 영상을 이용한 애너글리프(Anaglyph) 방송이 시험적으로 실시되었으며, 1980년대에는 일본과 유럽을 중심으로 고화질 입체 TV에 대한 기술이 개발되었다. 현재는 기술 선진국들을 중심으로 3차원 TV와 실감방송에 관련된 기술 및 상용화에 대한 연구가 활발히 진행되고 있다[1].

### 1. 미국의 3차원 TV

1953년 4월, 미국 최초의 3차원 영상이 시험 방송되었고, 1980년 12월에는 상용화를 위한 3차원 방송이 Pay-TV 시스템에 의해 시행되었다. 초기에는 평면 영상을 제공하는 2차원 방송보다 실감나는 방송으로 관심을 끌었지만, 기술력의 한계로 화질 문제를 극복하지 못하면서 시청자들의 꾸준한 주목을 얻는데 실패하였다. 하지만 1990년대에 시작된 디지털 방송 서비스에 의해 다시 활기를 띠기 시작했으며, 미국내 많은 연구기관에서 3차원 방송에 대한 연구가 다시 시작되었다.

MERL에서는 2004년에 진행된 3DTV 프로젝트를 통해 실시간 영상 획득, 부호화, 전송, 그리고 재현 등의 단계를 거치는 새로운 3차원 TV 시스템을 구현하였다.

2004년 Microsoft Research에서 수행된 가상시점 비디오 프로젝트는 다시점 영상으로부터 복원된 고화질의 가상 시점 영상을 이용하여 부드러운 시점 전환을 가능케 하였다. 이 프로젝트에서는 새로운 스테레오 정합 알고리즘을 개발하여 고화질의 깊이 정

보를 생성하였고, 이를 이용하여 고화질의 가상 시점 영상을 복원하였다.

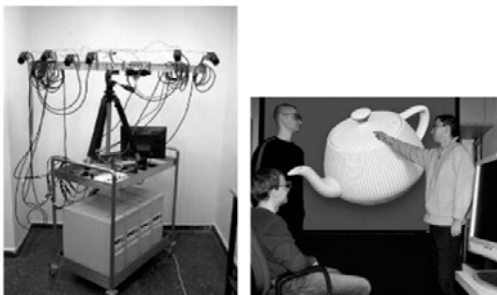
한편 3차원 기술을 상용화하기 위한 노력으로 영화/TV 기술인 협회의 주관 하에 2009년부터 본격적으로 3차원 영화의 제작 및 보급이 진행되고 있다.

## 2. 유럽의 3차원 TV

유럽 또한 2차원 방송과의 호환을 유지하면서 3차원 방송을 제공할 수 있는 환경을 구축하기 위해 노력해 왔다. 1998년부터 시작된 PANORAMA 프로젝트는 깊이 기반의 스테레오 영상을 이용한 3차원 TV의 상용화 모델을 제시하였다. 그 후에 IST에서는 2002년부터 시작된 ATTEST 프로젝트를 통해 3차원 영상에 대한 표준 및 기반 기술을 개발하기 시작했고, 3차원 영상을 제작하기 위한 시설 및 환경을 구축하였다. 2004년에는 유럽의 여러 대학과 연구소가 컨소시엄을 구성하여 3DTV 프로젝트(그림 1) 참조)를 수행하고 있다.

3차원 장면 복원에 대해서는 대표적으로 스위스의 ETH Zurich 대학에서 연구되고 있는 Brick 카메라 시스템을 들 수 있다.

또한 독일의 시프론티(SeeFront)는 안경 혹은 장비 없이 시청할 수 있는 무안경 방식(Autostereoscopic)을 이용하여 3D를 즐길 수 있는 모니터로 카



(그림 1) 3DTV 프로젝트의 다시점 카메라와 3차원 입체 디스플레이

메라 모듈을 내장해 시청자의 눈을 인식하여 최적의 3D 영상을 제공하는 기술을 개발했다.

## 3. 일본의 3차원 TV

일본에서는 다른 선진국들보다 일찍 3차원 입체 영상의 상업화를 위한 노력이 시작되었다. 1992년부터 1997년까지 총무성 산하의 통신방송기구인 TAO의 연구과제인 ‘고도 입체 동영상 통신’ 국책 연구 과제를 시작으로 하여, ‘입체 하이비전 프로그램 제작기술 프로젝트’ 그리고 2002년부터 시작된 ‘고도 3차원 동영상 원격 표시 프로젝트’ 등을 수행하면서 다안식 다시점 3차원 방송 시스템을 개발하였다. 이와 관련하여 초점 심도 범위와 영상의 깊이 및 시각 피로 등과 관련된 분야의 연구도 병행되었다. 2007년 3월에 구성된 초입장 통신포럼(URCF)은 국가 차원에서 3차원 TV와 UDTV 기술 개발이 추진되고 있음을 보여준다.

특히 일본의 NHK 연구소는 1959년경부터 3차원 방송에 관한 연구를 시작하여, 1990년에 안경이 필요 없는 입체 고화질 디스플레이 기술을 개발하였고, 1997년의 통신위성을 이용한 디지털 입체 방송 실험, 1998년의 광통신과 통신위성을 이용한 입체 하이비전의 생방송 실험 등 다양한 방식으로 3차원 방송 서비스를 제안하였다.

또한 무안경 방식을 이용하여 도시바, 샤프, 히타치 등에서 3차원 TV를 선보일 계획이다. (그림 2)는 도시바에서 출시한 ‘Glasses-less 3D REGZA GL1’ 3DTV를 보여준다. 해당 제품은 12인치(그림 2)의 우측)와 20인치(그림 2)의 좌측)로 출시되었으며 9시차 나안(the naked eye)을 제공하게 된다.

이외에도 ART 연구소에서는 인간의 시각 인지 메커니즘에 대한 연구가 이루어지고 있고, Sony에서는



(그림 2) 'Glasses-less 3D REGZA GL1' 3DTV

3차원 영상 압축 및 입체 TV를, 동경대학교와 나고야대학교에서도 3차원 TV에 대한 연구가 활발히 진행되고 있다.

#### 4. 한국의 3차원 TV

국내에서는 3차원 TV와 관련하여 1990년대 중반부터 일부 대학 및 연구소를 중심으로 3차원 입체 영상 방식과 3차원 정보처리 기술에 대한 기초 연구가 진행되었다.

1990년대 중반부터 3차원 방송 기술을 개발해 온 한국전자통신연구원(ETRI)은 2002년 한일 월드컵 당시 편광 스테레오 방식을 이용하여 3차원 입체방송 시범 서비스를 제공하였고, 2006년에는 MBC와 함께 3차원 DMB와 IPTV의 시험 방송을 진행하였다.

한국과학기술연구원(KIST)에서는 가상현실을 구현하기 위한 3차원 영상처리 및 관련된 입출력 처리 기술에 대한 연구를 수행하고 있으며, 경주 세계문화엑스포에서 가상현실 체험관을 운영하여 전통문화유적을 가상으로 체험할 수 있는 기회를 제공하였다. 한국전자부품연구원(KETI)은 다시점 카메라 시스템으로 촬영한 영상을 이용한 3차원 TV 시스템을 연구 개발하고 있으며, 이와 관련된 표준화 활동도 수행하고 있다. KBS는 수평 이동축 HD 입체 카메라를 개발했으며((그림 3) 참조), 자체적으로 3차원 TV 체험



(그림 3) KBS의 이동축 HD 입체 카메라



(그림 4) 삼성전자의 입체 PDP

관을 운영하고 있다.

기업에서는 앞에서 소개한 여러 가지 기술들을 재현할 수 있는 많은 제품들을 개발하였다. 삼성전자는 2002년 16시점 무안경식 다시점 3차원 디스플레이를 개발하였고, 2007년과 2008년에는 3차원 휴대폰과 PDP를 개발하여 3차원 기술의 시장화를 선도하고 있다(그림 4) 참조). LG전자도 무안경식 3차원 디스플레이 기술에 대한 연구를 활발히 진행하고 있으며, Zalman, Pavonine, v3i, Red rover 등에서도 다시점 3차원 모니터와 카메라 시스템에 대한 연구 개발이 이루어지고 있다.

한편 2009년 발기한 “차세대 3D 융합산업 컨소시엄”은 많은 연구소와 업체가 참여하여 3차원 융합 기술의 연구 개발에 산학간의 긴밀한 협력을 구체화하였다.

### III. 3차원 TV 및 실감방송 기술

3차원 TV 및 실감방송을 구현하기 위해서는 입력

으로 사용될 3차원 및 실감미디어(immersive media)를 획득하고 편집한 후 부호화하여 전송하고 재현하는 기술이 필요하다. 입력으로 사용되는 대표적인 실감미디어로 영상과 음성 등이 있고, 이러한 미디어들을 결합하여 실감방송을 위한 콘텐츠인 실감콘텐츠(immersive contents)를 생성한다[1].

실감미디어의 획득을 위해서 다시점 카메라 시스템, 깊이 카메라, 다채널 오디오 획득 장치 등을 이용하며, 획득된 미디어들은 3차원 영상과 3차원 오디오의 형태로 편집된다. 이렇게 만들어진 실감콘텐츠는 전송을 위해 부호화된 후, 수신단으로 전송되어 콘텐츠를 재현할 수 있는 단말기에서 재생된다.

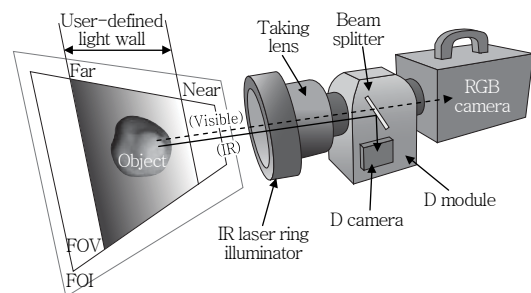
### 1. 3차원 영상 및 오디오 획득

기존의 단일 시점 비디오와는 달리 한 장면에 대해서 여러 대의 카메라를 설치하고 이 카메라들로부터 얻어진 여러 시점에서의 영상을 다시점 영상(multiview image) 혹은 다시점 비디오(multiview video)라고 한다. 여러 대의 카메라는 주로 평행 형태나 수렴 형태로 배열되며, 카메라를 일직선상으로 배치하면서 수렴점을 가지도록 배열하는 평행-수렴형 배열도 사용된다. 카메라를 1차원으로 배열했을 경우 각 시점간에는 수평 시차를 가지게 되며, 2차원으로 배열했을 경우에는 수직과 수평 방향으로 각각 시차를 가진다. 모든 카메라는 다시점 동기화 장치를 거쳐 각 카메라에 대한 저장장치로 연결되며, 이와 같은 시스템을 다시점 카메라 시스템이라 부른다(그림 5) 참조.

이러한 다시점 카메라 시스템으로부터 촬영된 다시점 비디오를 효과적으로 사용하기 위해서 카메라 보정(camera calibration)을 수행한다. 카메라 보정은 각 카메라에서 촬영된 2차원 영상을 이용하여 카



(그림 5) 다시점 카메라 시스템



(그림 6) 깊이 카메라의 원리

메라의 물리적 특성 및 위치와 방향을 나타내는 카메라 인자(camera parameter)를 구하는 과정이다.

촬영하는 장면 혹은 물체의 깊이 정보를 직접 획득하는 장치로 깊이 카메라를 들 수 있다. 깊이 카메라는 적외선 센서에서 발생된 적외선이 물체에 반사되어 센서로 돌아오는 시간을 계산하여 물체의 깊이가 계산하는 TOF 기술을 이용하여 촬영하는 물체의 깊이 정보를 흑백 영상으로 표현한다(그림 6) 참조. 일반적으로 깊이 카메라로부터 획득된 깊이 정보는 스테레오 정합(stereo matching) 방법을 통해 얻어진 깊이 정보보다 정확도가 높지만, 촬영 환경이 제한적이고 깊이 영상(depth image)에 잡음이 존재하는 등의 문제점이 있다.

복합형 카메라 시스템(hybrid camera system)은 평행하게 배열된 다시점 카메라와 깊이 카메라를 결합한 형태로써, 다양한 시점에서의 영상과 3차원 정보를 동시에 얻을 수 있는 장점이 있다(그림 7) 참조. 복합형 카메라 시스템으로 촬영된 영상의 경우, 다시점 영상을 기반으로 생성한 깊이 정보와 깊이 카





(그림 7) 복합형 카메라 시스템



(그림 8) 다채널 오디오 시스템

메라로 획득한 깊이 정보를 결합하여 각각의 단점을 보완할 수 있으며, 깊이 카메라의 정보를 이용하여 다시점의 깊이 맵을 생성하는 방법도 제안되었다.

한편 3차원 오디오는 다채널 오디오 획득 장치를 이용해 얻어진다. 입체감 있는 3차원 오디오의 획득을 위해 발생하는 음원들을 효과적으로 녹음할 수 있도록 여러 대의 마이크를 설치하여 5.1 채널 혹은 그 이상의 오디오를 획득한다. 이렇게 획득된 오디오 정보는 다채널 오디오 시스템에서 다시점 비디오와 함께 재생된다(그림 8) 참조.

## 2. 3차원 영상 편집 기술

다시점 카메라로부터 획득한 다시점 비디오로부터 효과적으로 3차원 영상을 생성하기 위해서는 다시점 비디오의 상관성을 높이기 위한 다시점 영상 정렬화(multiview image rectification) 및 색상 보정(color correction)과 같은 전처리 과정이 필요하다.



(그림 9) 정렬화 전과 후의 다시점 영상

다시점 영상 정렬화는 다시점 카메라를 배치하는 과정에서 발생하는 기하학적 오차를 보정하는 기술이다(그림 9) 참조. 기하학적 오차는 영상 간 상응점들의 수직 좌표 및 수평 변위가 일정한 값을 가지지 못하는 문제로서, 깊이 정보 생성이나 중간 영상 합성 등의 다시점 영상 처리에 손실로 작용한다. 따라서 획득한 다시점 비디오에 영상 정렬화를 수행함으로써 이상적인 다시점 카메라 배열에서 얻은 것과 동일한 특성을 가지는 다시점 비디오를 얻을 수 있다.

다시점 색상 보정은 다시점 영상간에 존재하는 색상 차이를 최소화함으로써 각 시점간의 상관도를 높이는 기술이다. 다시점 색상 보정을 수행함으로써 촬영에 사용되는 카메라의 고유 파라미터(intrinsic parameters)가 정확히 일치하지 않아 발생하는 색상 차이를 보정하여 색상 기반의 영상 처리를 수월하게 할 수 있으며, 시점간의 색상의 상관도를 최대화 할 수 있다.

위와 같은 전처리 과정을 거친 다시점 비디오에 대하여 깊이 정보를 생성하므로 영상에 대한 3차원 정보를 가질 수 있다. 일반적으로 깊이 정보는 스테레오 정합 등과 같이 영상의 2차원적 특성만을 가지고 얻는 수동적인 방법과, 깊이 카메라와 같은 장비를 이용하는 능동적 방법을 통해서 얻어진다. 또한 앞에서 소개한 복합형 카메라와 같이, 각각의 방법이 가지고 있는 단점들을 보완하여 복합적인 방법도 사용되기도 한다(그림 10) 참조.



(그림 10) 촬영된 영상과 깊이 정보

깊이 정보가 만들어진 후에는 각 시점에 대한 깊이 정보와 주변 시점에서의 영상들을 이용하여 가상의 시점에서의 영상을 만들어내는 영상 합성 기술이 이용된다. 인접한 두 대의 카메라 사이에 여러 개의 새로운 시점을 만들고, 이미 생성된 깊이 정보를 이용하여 오른쪽과 왼쪽 카메라에서 촬영된 영상을 3차원 공간으로 보낸 뒤에 원하는 시점으로 사상하는 기술을 3차원 워핑(warping)이라고 하며, 이와 같은 방법으로 시점의 오른쪽과 왼쪽에서, 혹은 더 많은 시점에서 온 영상들을 혼합하여서 새로운 시점에서의 영상을 생성한다.

이렇게 만들어진 새로운 시점들에서의 비디오는 카메라로 촬영된 기존의 다시점 비디오 및 오디오와 함께 실감 콘텐츠로서 사용자에게 제공되며 자유로운 시점 이동과 함께 입체적인 영상을 제공해 줄 수 있다.

### 3. 3차원 비디오 부호화 기술

#### 가. 양안식 비디오 부호화

양안식 비디오는 두 개의 영상(stereoscopic image: 양안식 영상)을 통하여 가장 기본적으로 거리감 및 깊이감을 제공하는 것으로 현재 3D 입체영화 및 3D 입체방송에 사용되고 있다. MPEG에서 양안식 비디오 부호화를 위해 적용될 수 있는 기술은 <표 1>과 같으며 모두 표준이 완료되었다[2].

<표 1> 양안식 비디오 부호화를 위한 MPEG 기술

표준	표준기술명	파트
MPEG-2	MVP(Multi-View Profile)	Part 2 Amd.3
	TS(Temporal Scalability)	Part 2
	MAC(Multiple Auxiliary Component)	
MPEG-4	Stereoscopic Video Information SEI(Supplemental Enhancement Information)	Part 10 Annex D

#### 나. 다시점 비디오 부호화

다시점 비디오 부호화(MVC) 기술은 두 시점 이상의 다시점 카메라로 촬영된 비디오를 효율적으로 부호화기 위한 것으로 2001년 12월부터 3DAV AhG 내에서 표준화를 시작하였다[3]. 그 후 2006년 1월 MPEG 미팅에서 CfP에 제안된 부호화 알고리즘들의 성능 평가를 통해 시점 간 참조 및 계층적 B 픽처(hierarchical B picture) 기반의 Fraunhofer-HHI의 제안기술을 참조 소프트웨어(reference software)로 채택했다[4]. 2006년 7월에는 표준화 추진 주체가 MPEG에서 ITU-T와 공동으로 구성한 JVT로 이동하여 MPEG-4 Part 10(AVC) Amd.4로 진행되었으며, 부가적인 부호화 툴로 검토되었던 기술들은 제외되고 현재는 영상 참조 구조와 고수준 문법(high level syntax)만 포함된 MVC Ver.1 표준이 완료되었다. 추후 산업계의 요구사항 및 추가 기술 개발 표준의 필요성에 따라 Ver.2로 확장하여 표준화하기로 하였다.

#### 다. 자유시점 비디오 부호화

자유시점 TV(FTV)는 사용자가 자유롭게 임의의 시점을 시청할 수 있는 TV로서, 2001년 12월 MPEG 회의에서 기술 표준화가 처음 제안되었다. 계속적인 논의를 거쳐 2007년 산호세 JVT 회의에서 깊이 영상을 포함한 다시점 비디오 데이터의 부호화

기술 표준화를 위한 FTV AhG이 만들어져 본격적인 활동을 시작하였다[5],[6]. 그 후 AhG 명칭이 3D Video/FTV로 변경되었고 고려하는 시스템 범위를 3D 디스플레이에서 생성되는 시점 수보다 적은 수의 다시점 비디오 및 각 시점에 해당하는 깊이 맵을 사용하는 MVD 데이터를 송신단에서 부호화하고, 수신단에서 중간 영상 생성 기법을 통하여 3D 디스플레이 규격에 맞는 시점 수의 다시점 비디오를 생성하는 시스템으로 한정하였다[7]. 현재 깊이 추정과 뷰 생성, 계층적 깊이 비디오(layered depth video) 생성, 그리고 MVD 데이터 부호화 실험 등 총 네 가지의 EE가 진행되고 있으며 2009년 7월부터 CIP 및 관련 기술 기고를 받아 표준 기술을 선정하는 일정으로 진행되고 있다.

#### IV. 3차원 TV 표준화

##### 1. 표준화의 필요성

현 시점에서 활용 가능한 3D 디스플레이와 3D 콘텐츠가 많이 있으나, 특정 3D 디스플레이에 적합한 최적의 3D 콘텐츠를 구하기가 쉽지 않다는 것은 3D 표준화가 필요함을 단적으로 보여주는 예이다. 3차원 정보의 포맷을 포함한 표현방식, 부호화, 송수신 시스템 및 디스플레이, 응용 포맷, 평가 및 측정/시험방법에 이르기까지 전 분야에 걸쳐 표준화가 필요하다. 또한 입체 영상의 안정성 및 평가, 3D 시스템의 테스트 및 인증, 형식승인에 대한 부분에서의 표준화 요구는 향후 점차 증가될 것으로 예상된다.

입체카메라와 입체디스플레이를 장착한 3D 휴대폰이 시장에 출시됨으로써 입체영상의 활용도는 높아지고 있으나 관련 국제표준이 없어 입체영상의 저장 및 유통에 문제점이 발생하고 있다. 이에 MPEG

에서 기 제정한 다양한 동영상 압축기술, 메타데이터 및 파일포맷 기술을 활용하여 ‘모바일 응용 스테레오스코픽 비디오 저장포맷 표준’을 우선적으로 제정하고 있다. 또한 고화질의 스테레오스코픽 동영상을 재생하는 디스플레이가 시장에 출시됨에 따라, 이와 같은 디스플레이 장치에 적합한 고화질의 동영상을 저장하기 위한 파일포맷에 대한 기술 규격표준화라도 확장될 전망이다.

미래 고부가가치 콘텐츠 산업의 핵심이 될 3D 콘텐츠 기술은 방송, 통신, 디지털 시네마, 교육, 게임, 군사, 우주, 의료 등의 서로 다른 성격의 응용 영역에서 보편적으로 사용되며, 이러한 서비스를 위한 솔루션 또는 서비스 제공자, 단말도 다양하게 존재할 것으로 예상된다. 미래 고부가가치형 멀티미디어 콘텐츠 산업의 큰 축이 될 3D 콘텐츠의 핵심기술 확보 및 가치 있는 지적재산권 확보를 통하여 향후 세계시장을 선도하기 위해서는 국가차원의 기술개발 전략 수립이 필수적이며, 이러한 국가 기술개발 전략에 기초한 관련 국제 표준화 활동(예: MPEG/JVT MVC/3DV/SS VAF 표준화, SMPTE 3D TF, ATSC)에 적극적으로 참여하여 세계기술 표준화를 선도하는 것이 필요하다.

##### 2. 표준화의 목적

- 2010년까지 DMB 스테레오스코픽 서비스 송수신정합 규격 표준화
  - 2011년부터 본격적으로 DMB 기반으로 실시간 스테레오스코픽 3D 방송서비스가 가능하도록 국내외 표준화
  - DMB 기반 비실시간 스테레오스코픽 입체방송 서비스를 제공하기 위한 관련 송수신 정합 표준화를 2010년부터 추진
  - 지상파 DMB 기반 스테레오스코픽 서비스를



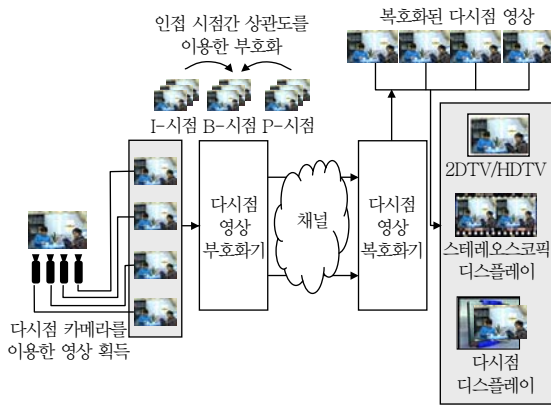
- 고도화하기 위해 AT-DMB 기반으로 스테레오스코픽 및 다시점 3D 서비스를 제공할 수 있는 핵심기술 개발과 신규 표준화 추진도 검토
- 고품질 스테레오스코픽 입체방송 서비스를 제공하기 위한 실시간/비실시간 스테레오스코픽 3D 서비스 송수신정합 표준화를 2010년부터 추진
  - 현재, 미국 ATSC에서 DTV 채널에서 비실시간으로 다양한 멀티미디어 응용서비스(예: 신문, 증권 등 생활밀착형 정보서비스 등)를 제공할 수 있는 NRT 기술에 대한 표준화 작업을 진행중에 있으며, 3D 클립캐스팅 등 다양한 3D 응용도 다루고 있음. 또한 3DTV 서비스 시나리오에 있어 비실시간 기반의 3차원 방송 서비스가 포함되어 있음
  - 상기 미국의 ATSC의 활동과 연계를 위하여 2009년부터 IPTV 및 DCATV, 위성, DTV 기반으로 고품질 스테레오스코픽 입체방송 서비스가 가능하도록 국내외 표준화 동시 추진
  - 상기 기본적인 스테레오스코픽 입체영상 서비스뿐만 아니라 수평시차를 추가적으로 제공할 수 있는 다시점 3D 서비스 기술개발 및 개발된 기술에 대한 국내외 표준화 추진
  - 이외, 3D 부가데이터 전송을 위해 방송망과 인터넷/통신망이 결합된 통방융합시스템 송수신정합규격에 대한 표준화에 대한 요구도 점차 증가할 것으로 예상
- 차세대 고품질 실감형 3DTV 서비스를 위해 3D 콘텐츠 생성, 부호화 및 전송, 3DTV 방송 기술 등에 대한 표준화 기술을 개발하고 원천기술 및 지적재산권을 확보함과 동시에, 이를 국제 표준화하여 미래형 고부가가치 3D 멀티미디어 산업 주도

- 3DTV 방송기술을 조기에 개발하고 이를 국제 표준화함으로써 3DTV 콘텐츠 산업 및 관련 부품, 장비 및 3D 디스플레이 산업에서의 최고의 국제경쟁력을 관련 산업을 견인할 수 있는 토대 마련

### 3. 3차원 비디오의 국제 표준화 동향

MPEG에서는 3차원 비디오와 관련해 활발한 표준화 활동을 진행하고 있다. 초기 MPEG에서는 시청자에게 입체감을 제공하기 위한 스테레오 영상의 부호화 기술에 대한 연구를 진행하였다. 먼저 MPEG-2(ISO/IEC 13818-2) 표준에서는 좌우 스테레오 영상간 시차를 보상하기 위한 MVP 기술을 개발했고 [8], MPEG-2(ISO/IEC 14496-2) 표준의 제2부에는 이진형상 정보, 변이 정보, 깊이 정보 및 텍스처 정보 등의 다중 부가정보를 포함하는 기술을 만들었다 [9]. MPEG-4 제10부에서는 양안식 비디오에 대한 SEI 메시지를 정의하는 기술을 포함했다[10]. 이후 새로운 3DAV 부호화 기술의 요구에 따라 2001년 12월부터 본격적으로 다시점 비디오 기반의 MVC 기술과 FTV 기술에 대한 연구가 시작되었다[11].

MVC 기술은 2004년 8월부터 ISO와 ITU가 공동으로 설립한 JVT을 중심으로 표준화 작업이 진행되었고, 다시점 영상의 보다 효과적인 부호화를 위한 다양한 알고리즘들이 개발되고 있다[12]. (그림 11)은 MVC 기술과 3차원 비디오 응용 서비스를 위한 시스템의 개념도이다. 먼저, 다시점 카메라를 이용하여 하나의 장면에 대한 여러 시점의 비디오를 촬영하고, 촬영된 영상의 효과적인 전송을 위하여 다시점 비디오 부호화를 수행한다. 수신단에서는 전송된 압축 비트 스트림에서 다시점 영상을 다시 복호하고, 복호된 다시점 영상을 이용하여 시청자의 요구에 따라 다양한

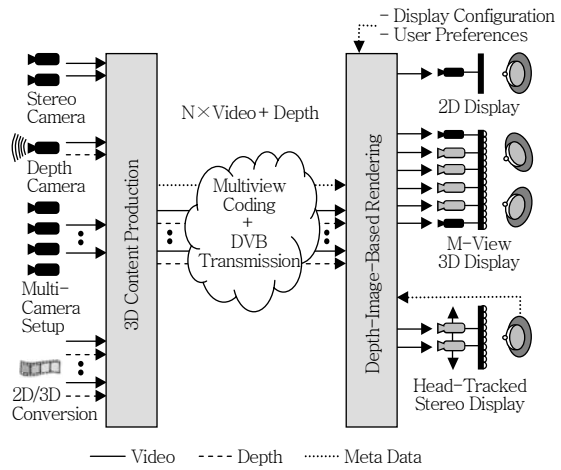


(그림 11) 다시점 비디오 부호화 기술과 3차원 비디오 응용을 위한 개념도

응용 서비스를 제공한다. 이러한 시스템은 기존의 스테레오 영상과 같은 입체감을 제공할 뿐만 아니라, 시청자가 원하는 시점의 스테레오 영상을 선택하여 제공하는 장점이 있다.

FTV 기술은 사용자가 기존의 다시점 영상 사이의 임의의 시점을 선택하여 시청할 수 있는 기술로 처음 논의되었으나, 2007년 4월에 열린 JVT 회의 이후에 그 범위를 3DTV 응용을 위한 FTV/3DV 표준 시스템 모델로 확장하여 개발되고 있다. FTV/3DV 표준 시스템 모델은 (그림 12)와 같이 표현된다. 먼저, 수신단에서 다시점 색상 영상과 각 색상 영상에 대응하는 깊이 데이터(MVD)를 획득하고, 이를 부호화해 전송한다. 전송된 MVD 데이터는 부호화 과정을 거쳐 깊이 영상을 이용한 가상 시점영상 생성(DIBR) 기술의 입력으로 사용된다. 최종 생성된 다시점 영상과 가상 시점영상들은 사용자 선호에 따라서 다양한 3차원 비디오 서비스에 제공된다[13]. 이러한 시스템은 제한된 입력영상으로부터 원하는 시점의 영상을 생성할 수 있는 장점이 있으므로 기존의 다시점 영상 기반의 시스템보다 압축과 렌더링 관점에서 효과적이다.

최근에는 3DVC 표준화 작업을 위한 실험환경을



(그림 12) FTV/3DV 표준 시스템 모델

구축하고, 실험영상 수집과 3DV 표준 시스템 모델에 포함된 요소 기술을 개선하는 선행 작업을 진행하고 있다. 먼저, 2008년 1월 MPEG 미팅에서 3차원 비디오 부호화 표준화를 위한 테스트 영상을 요청했다(CfT)[14]. 이에 대한 응답으로 2008년 4월 미팅에서 4개 연구기관에서 총 10개의 테스트 영상이 기고됐다[15]-[18]. 각 영상의 깊이 영상을 생성하는 소프트웨어(DERS)와 중간시점의 영상을 합성하는 소프트웨어(VSRS)가 여러 참여기관의 협조를 통해서 배포되었다[19].

표준화 작업이 거듭될수록 소프트웨어의 성능은 향상되어 왔으나, 2009년 2월 MPEG 모임에서도 깊이 영상이 부호화에 적합할 수준의 정확도를 보이지 못하고 있다. 이를 위한 대안으로 표준화를 위한 테스트 영상으로서 신뢰할 만한 고화질의 깊이 영상을 다시 요청했다[20]. 이에 대한 응답으로 2009년 4월 MPEG 회의에서는 다양한 깊이 영상추정 기술들이 제안됐다. 제안된 기술들 중에서 자동으로 깊이 영상을 추정하는 기술들은 여전히 한계를 보였지만, 수작업을 거친 깊이 영상은 신뢰할 만한 화질을 제공했다[21].

2008년 1월 MPEG 회의에서는 3차원 비디오 테

스트 영상과 함께 중간시점 영상의 합성 기술도 요청했다. 하지만, 앞서 언급한 깊이 영상의 화질 저하 문제가 합성된 중간시점 영상의 화질도 저하시키기에 이를 보완하기 위한 다양한 기술들이 제안됐다. 따라서 다양한 기술들이 통합된 작업 환경에서 실험하기 위해, 2009년 2월 MPEG 회의에서는 다양한 중간시점 합성 기술을 통합하자는 의견이 제시되었다[22]. 2009년 4월 MPEG 모임에서는 중간시점 합성 소프트웨어를 통합하는 작업이 진행 완료됐고, 이를 이용한 검증 실험을 진행했다. 3차원 비디오 부호화에 대한 표준은 깊이 영상 부호화를 포함한 다시점 영상의 부호화에 초점이 맞춰져 있지만, 앞서 언급한 깊이 영상의 화질 저하 문제로 인해 부호화에 대한 표준을 시작하지 못하고 있는 상황이다.

지난 2010년 4월 MPEG 회의에서는 그 동안 진행한 탐색 실험(exploration experiment)을 통해 6개의 연구기관에서 기고한 19개의 영상이 최종 실험 영상으로 선정되었고, 3DVC 실험 구성과 최종 제안 요청서에 대한 초안이 작성되었다[23].

## V. 결론

3차원 TV는 일반 TV와 달리 시청자들에게 현장감과 실제감을 제공하며, 사용자 상호 작용이 가능한 차세대 방송 시스템으로, 방송, 의료, 영화, 게임, 애니메이션 등 다양한 분야에 널리 응용될 수 있다. 본 고에서는 이러한 3차원 TV의 기술 동향을 간략히 살펴보고, 본 고에서 설명한 것처럼, 국내외에서 대학과 연구소를 중심으로 3차원 정보 처리 및 재현에 대한 연구를 진행하고 있으며, 산업체에서도 3차원 콘텐츠 및 디스플레이 장치 개발에 많은 노력을 기울이고 있다. 다만, 관련 기술에 대한 연구 및 개발이 아직까지는 미비한 상태이므로 고품질 3차원 TV의 실용

화를 위해서는 미디어의 획득에서부터 저장, 처리, 압축 부호화, 전송, 재현 등의 핵심 기술에 관한 연구가 필요하다. 또한 국제 학술 및 표준화 활동을 통해 세계적인 기술 개발 동향을 파악하고, 선진 연구기관과 긴밀한 협력과 교류를 통해 차세대 방송 기술에 있어서 유리한 고지를 선점할 수 있도록 노력해야 한다.

### ● 용 어 해 설 ●

**양안식 영상(Stereoscopic image):** 좌안영상과 우안영상만으로 표현된 3차원 비디오

**다시점 영상(Multiview image):** 한 대 이상의 카메라를 통해 촬영된 영상들을 기하학적으로 교정하고 공간적인 합성 등을 통하여 여러 방향의 다양한 시점을 사용자에게 제공하는 3차원 비디오

**실감 콘텐츠(Immersive contents):** 시청촉각을 포함하는 인간의 오감과 개인의 경험이나 사전지식, 나아가 느낌(feeling)이나 감성(sensibility)까지를 자극하여 사용자에서 실감(reality)을 전달할 수 있는 다차원 미디어 콘텐츠

## 약어 정리

3DAV	3-Dimensional Audio-Video
ATTEST	Advanced Three-dimensional Television System Technologies
CfP	Call for Proposal
CfT	Call for Test material
DERS	Depth Estimation Reference Software
DIBR	Depth Image-Based Rendering
EE	Exploration Experiments
FTV	Free viewpoint TV
IST	European Information Society Technologies
JVT	Joint Video Team
MVC	Multiview Video Coding
MVD	Multi-view Video plus Depth
MVP	Multi-View Profile
SEI	Supplemental Enhancement Information
TAO	Telecommunications Advancement Organization of Japan
TOF	Time of Flight
URCF	Ultra-Realistic Communications Forum
VSRS	View Synthesis Reference Software

## 참고 문헌

- [1] 호요성, 정재일, 강윤석, “3차원 TV와 실감 방송의 기술 동향,” 전자공학회지, 제36권 제4호, 2009. 4., pp.446-454.
- [2] 윤국진, 엄기문, 김진웅, 허남호, “MPEG Supported 3D Video 기술 동향” 주간기술동향, 제 1385호, 2009. 2., pp.1-14.
- [3] 유지상, 김재섭, “MVC 기술 및 표준화 동향,” 한국통신학회지, 제23권 제7호, 2006, pp.29-37.
- [4] ISO/IEC JTC1/SC29/WG11/N7798 Description of Core Experiments in MVC, Jan. 2006.
- [5] Masayuki Tanimoto, Toshiaki Fujii, Hideaki Kimata, and Shigeyuki Sakazawa, “Proposal on Requirements for FTV,” JVT-W127.
- [6] Aljoscha Smolic, Karsten Mueller, Philipp Merkle, Nicole Atzpadin, Christoph Fehn, Markus Mueller, Oliver Schreer, Ralf Tanger, Peter Kauff, and Thomas Wiegand, “Proposal on Requirements for FTV,” JVT-W100.
- [7] ISO/IEC JTC1/SC29/WG11, “Applications and Requirements on 3D Video Coding,” N10358, Lausanne, Switzerland, Feb. 2009.
- [8] ISO/IEC JTC1/SC29/WG11, “Work Plan for Progression of Multi-view Profile,” N1081, Dallas, USA, Nov. 1995.
- [9] ISO/IEC JTC1/SC29/WG11, “Information Technology-coding of Audio-visual Objects Part 2: Visual,” N4350, Sydney, Australia, July 2001.
- [10] ISO/IEC JTC1/SC29/WG11, “Editors’ Text for ISO/IEC 14496-10:2005(AVC 3rd Edition),” N7081, Busan, Korea, Apr. 2005.
- [11] 엄기문, 방건, 허남호, 김진웅, “3D 비디오 MPEG 표준화 동향,” 전자통신동향분석, 제24권 제3호, 2009. 6., pp.61-68.
- [12] 호요성, 오관정, “3차원 비디오 부호화 기술,” 한국통신학회지 정보와 통신, 제27권 제3호, 2010. 3., pp.29-35.
- [13] ISO/IEC JTC1/SC29/WG11, “Call for Contribution on 3D Video Test Material(Update),” N9595, Antalya, Turkey, Jan. 2008.
- [14] ISO/IEC JTC1/SC29/WG11, “Call for Contributions on 3D Video Test Material,” N9595, Jan. 2008.
- [15] ISO/IEC JTC1/SC29/WG11, “Contribution for 3D Video Test Material of Outdoor Scene,” M15371, Apr. 2008.
- [16] ISO/IEC JTC1/SC29/WG11, “1D Parallel Test Sequences for MPEG-FTV,” M15378, Apr. 2008.
- [17] ISO/IEC JTC1/SC29/WG11, “HHI Test Material for 3D Video,” M15413, Apr. 2008.
- [18] ISO/IEC JTC1/SC29/WG11, “Multiview Video Test Sequence and Camera Parameters,” M15419, Apr. 2008.
- [19] ISO/IEC JTC1/SC29/WG11, “Reference Softwares for Depth Estimation and View Synthesis,” M15377, Apr. 2008.
- [20] ISO/IEC JTC1/SC29/WG11, “Call for 3D Test Material: Depth Maps & Supplementary Information,” N10359, Feb. 2009.
- [21] ISO/IEC JTC1/SC29/WG11, “Semi-automatic Depth Estimation for FTV,” M16391, Apr. 2009.
- [22] ISO/IEC JTC1/SC29/WG11, “Description of Exploration Experiments in 3D Video Coding,” N10360, Feb. 2009.
- [23] ISO/IEC JTC1/SC29/WG11, “Draft Call for Proposals on 3D Video Coding Technology,” N11272, Dresden, Germany, Apr. 2010.