

연/경관정에 의한 심벌 판정 기반의 차등 조정 교번 등화기

오길남^{1*}

¹광주대학교 광통신공학과

An Alternating Equalizer with Differential Adjustment Based on Symbol Decisions by Soft/Hard Decision

Kil Nam Oh^{1*}

¹Dept. of Optical Communications Engineering, Gwangju University

요 약 본 논문에서는 새로운 교번 등화기와 이를 조정하기 위한 차등 조정 알고리즘을 제안한다. 제안하는 교번 등화기는 연관정과 경관정 기반의 심벌 판정을 수행하는 알고리즘을 사용하여 등화기를 번갈아 동작시키는 방식으로 블라인드 등화를 효과적으로 달성한다. 아울러 연관정과 경관정에 의한 심벌 판정의 상대적 신뢰도에 따라 등화기를 차등 조정함으로써 초기 블라인드 수렴 속도와 정상상태 오차 성능을 동시에 개선하는 것이 가능하다. 다중경로 전파 채널과 부가 잡음 조건에서 16/64-QAM 신호점에 대한 모의실험 결과가 제안 방식의 유용성을 뒷받침하는 것을 확인하였다.

Abstract In this paper, a new alternating equalizer and its differential adjustment algorithm are proposed. The proposed alternating equalizer achieves equalization effectively using an algorithm performing symbol decisions based on soft/hard decision. In addition, it is possible to improve the initial blind convergence speed and steady-state error performance simultaneously by adjusting the equalizer differentially according to the relative reliability of the symbol decisions by soft/hard decision devices. The simulation results on 16/64-QAM constellations under multipath propagation channel and additive noise conditions confirmed to support usefulness of the proposed method.

Key Words : Alternating equalizer, Soft/hard decision, Differential adjustment, LMS

1. 서론

통신 시스템에 대한 등화에서 수신기는 채널 영향에 대처하기 위해 등화기를 사용하고 등화기가 채널 영향을 효과적으로 제거 또는 완화하도록 등화기를 조정한다. 등화기 최적화에 흔히 사용하는 방법은 등화기 탭 계수의 반복적인 조정을 통해 최적 탭 계수 상태로 진행해 가는 것이다.

최적화 방법으로 잘 알려져 있는 것이 stochastic gradient descent (SGD) 또는 least mean square (LMS) 알고리즘이며[1], 이들 알고리즘에서는 현재 상태와 원하는

상태 사이의 오차를 계산하고 오차가 최소로 되도록 탭 계수를 조정해 간다. 오차 계산을 위해 학습 시퀀스를 사용하거나(데이터의존 등화), 이것이 불가능한 경우 판정 장치에 의한 심벌 판정을 원하는 신호로 간주하여 학습 시퀀스 대신 사용한다(판정의거 등화). 흔히 사용되는 심벌 판정 장치는 임계 비선형(threshold nonlinear) 함수로, 경관정(hard decision)을 수행한다.

경관정은 등화기 출력을 실제 신호점에 수렴시키는 가장 간단하고 일반적인 방법으로, 수신 신호의 눈모형이 열리기 시작하는 단계에서 적용되었을 때 효과적으로 동작한다. 그러나 채널 왜곡이 큰 등화 초기에는 경관정을

*Corresponding Author : Kil Nam Oh

Tel: +82-10-3648-8245 email: knoh@gwangju.ac.kr

접수일 12년 02월 13일

수정일 12년 03월 29일

게재확정일 12년 05월 10일

이용하여 등화기의 탭 계수를 올바른 방향으로 조정해 가는 것이 어려운데, 경판정에 의한 심벌 판정은 부정확할 가능성이 높아 등화기가 오조정되기 쉽기 때문이다. 왜냐하면 경판정에서는 등화기 출력이 두 신호점의 중간에 위치할 때 조금이라도 가까운 쪽으로 판정한다. 따라서 경판정은 가장 모호한 경우에 가장 큰 오차를 발생시킴에 따라 이때 등화기 탭 계수를 가장 크게 조정하게 되고 큰 오조정의 가능성을 안고 있다. 그러므로 등화 초기에 경판정에 의한 심벌 판정을 이용하는 것은 바람직하지 않다.

반면 연판정(soft decision)은 심벌 판정에 있어서 판정의 신뢰도에 따른 신뢰지수를 곱한 결과를 출력하는 식으로 동작한다. 즉 연판정에서는 등화기 출력이 두 신호의 중앙에 위치하여 심벌 판정이 모호한 경우, 심벌 판정의 신뢰도가 영에 근접하므로 이를 반영하여 영에 가까운 값을 출력한다. 따라서 오차가 영에 가까운 값이 되어 등화기 탭 계수는 거의 조정되지 않게 된다. 즉 큰 오조정을 피하는 효과를 가짐으로써 눈모형이 닫힌 상태에서 연판정은 경판정보다 신뢰도가 높은 심벌 판정을 수행한다. 이와 같은 연판정과 경판정의 특성을 이용하면 효과적으로 등화를 달성할 수 있다.

일반적으로 블라인드 등화에서는 초기 수렴 기간과 정상상태에서 각각 다른 알고리즘, 즉 각 상태에서 효과적인 알고리즘을 적용하는 것이 필요하다. 이런 방식 중에 동작 모드 전환 방식으로 CMA-DD[2] 또는 이중모드(dual-mode)[3] 등이 가능하다. 그러나 이런 유형의 등화 방식에서는 두 알고리즘을 적용하는 시점을 결정하는 것이 어려운 일이다. 또는 동시 등화 알고리즘(concurrent equalization algorithm)[4]이 유용한데, 동시 등화에서는 두 알고리즘에 의해 산출된 두 오차를 이용하여 두 필터를 동시에 조정한다. 동시 등화는 앞에 언급한 방식들이 갖는 전환 시점 결정 문제를 완화하는 특징이 있으나, 정상상태에서는 동시 동작이 오히려 성능 개선에 제약이 된다.

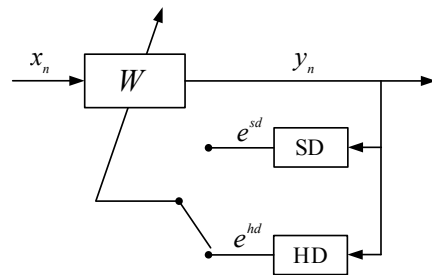
본 논문에서는 기존 방식이 갖는 상기한 문제점들을 피하기 위해 연판정과 경판정에 의한 심벌 판정을 사용하여 등화기를 교대로 조정하는 교번 등화(alternating equalization) 방법을 제안한다. 아울러 두 심벌 판정의 신뢰도에 따라 교번 등화기를 차등 조정(differential adjustment)하는 방법을 고안, 적용하였다.

2장에서 연판정과 경판정에 의한 심벌 판정을 사용한 교번 등화기를 기술하고, 3장에서 교번 등화기의 차등 조정 알고리즘을 유도하며, 4장과 5장에서 각각 성능 평가와 결론을 언급한다.

2. 연/경판정에 의한 심벌 판정 기반 교번 등화기

효과적인 블라인드 등화를 위해서는 채널 조건에 따라 심벌 판정 장치를 달리 적용하는 것이 요구된다. 심벌 판정이 불확실한 등화 초기에는 연판정을 적용하여 심벌 판정의 신뢰도를 높이고, 등화기가 수렴한 정상상태에서는 경판정을 적용하여 오차 레벨을 최소화하는 것이 필요하다. 눈모형이 닫힌 등화 초기에 경판정은 심벌 판정의 부정확성으로 인해 등화기의 오조정을 초래하고, 결과적으로 수렴 속도를 저하시킨다. 그러나 눈모형이 열린 상태에서는 경판정이 등화기 출력의 MSE (mean square error)를 최소가 되도록 하는 것으로 알려져 있다[5].

제안하는 새로운 교번 등화기는 연판정 알고리즘과 경판정 알고리즘에 의해 등화기를 교대로 조정시킨다. 즉 iteration 수 k 에 대해(k 는 자연수, 홀수 번째 iteration ($2k-1$)에서 연판정을, 짝수 번째 iteration ($2k$)에서 경판정을 각각 적용한다. 두 알고리즘에 의해 교대로 등화기를 조정함으로써, 동작 모드 전환 방식 등화[2,3] 또는 동시 등화 방식[4] 등이 가지는 문제점을 피할 수 있다. 아울러 이를 통해 초기 수렴 속도와 정상상태 오차 성능을 개선하는 결과를 얻는다.



[그림 1] 연판정과 경판정 심벌 판정을 이용한 교번 등화기 구조

[Fig. 1] Alternating equalizer structure using symbol decisions by soft/hard decision.

제안하는 등화기 구조는 그림 1과 같다. 그림에 보인 바와 같이, 연판정에 의한 심벌 판정 및 오차 산출 경로와 경판정에 의한 심벌 판정 및 오차 산출 경로를 번갈아 선택하여 등화기를 조정한다.

눈모형이 닫힌 등화 초기에는 심벌 판정에 연판정을 사용하며, 연판정은 (1)로 주어지는 시그모이드 함수(sigmoid function)를 이용하여 구현된다. 또한 심벌 판정의 신뢰도를 높이기 위해 축소 신호점(reduced constellation)을 사용한다.

$$\lambda(u) = \frac{1 - e^{-2u/\sigma^2}}{1 + e^{-2u/\sigma^2}} \quad (1)$$

즉 입력 u 에 대해 $-1 \sim +1$ 사이의 연속적인 값을 출력한다. 여기서 σ^2 는 시그모이드 함수의 경사도를 나타낸다.

이진 PSK (phase shift keying) 시스템에서 두 신호를 $\pm q$ 라 가정할 때, 등화기 출력 y_n 에 대해 연판정은 $-q \sim +q$ 사이의 값을 출력한다. 오차 e_n 은 등화기 출력 y_n 과 연판정 장치의 출력 $\lambda(y_n)$ 과의 차로 주어지므로,

$$e_n = y_n - \lambda(y_n) = y_n - q \frac{1 - e^{-2qy_n/\sigma^2}}{1 + e^{-2qy_n/\sigma^2}} \quad (2)$$

가 된다. 여기서 σ^2 가 작아질수록 출력은 임계 함수 (threshold function)에 가까워진다. 즉 경판정에 가까워진다.

식 (2)에 사용된 연판정은 심벌 판정이 모호한 경우에 두 신호점 $\pm q$ 대신 두 신호점 사이의 연속적인 값을 출력하므로 경판정에 비해 심벌 판정의 신뢰성이 높다. 그 때문에 눈모형이 닫혀 있는 등화 초기에 사용하기에 보다 적합하다.

이제 이진 PSK에 대한 연판정을 M-level QAM으로 확장하기 위해, 먼저 신호점 평면상의 사분면에 하나씩 4개의 축소 신호점 $\{\pm \gamma_1 \pm j\gamma_1\}$ 을 도입하여 고차 QAM을 새로운 등가 QPSK로 간주하고, 이를 실수 성분과 허수 성분으로 분리하여 각각에 대해 연판정을 적용한다. 그러면 새로이 얻어진 실수와 허수 두 개의 등가 BPSK 신호점에 대해 연판정은 다음과 같이 확장된다.

$$\begin{aligned} \lambda(y_n) &= \lambda(y_{n,R}) + j\lambda(y_{n,I}) \\ &= \gamma_1 \frac{1 - e^{-2\gamma_1 y_{n,R}/\sigma^2}}{1 + e^{-2\gamma_1 y_{n,R}/\sigma^2}} + j\gamma_1 \frac{1 - e^{-2\gamma_1 y_{n,I}/\sigma^2}}{1 + e^{-2\gamma_1 y_{n,I}/\sigma^2}} \end{aligned} \quad (3)$$

그러면 추정 오차는,

$$\begin{aligned} e_n^{sd} &= e_{n,R}^{sd} + j e_{n,I}^{sd} \\ &= \left(y_{n,R} - \gamma_1 \frac{1 - e^{\gamma_1 2y_{n,R}/\sigma^2}}{1 + e^{\gamma_1 2y_{n,R}/\sigma^2}} \right) \\ &\quad + j \left(y_{n,I} - \gamma_1 \frac{1 - e^{\gamma_1 2y_{n,I}/\sigma^2}}{1 + e^{\gamma_1 2y_{n,I}/\sigma^2}} \right) \end{aligned} \quad (4)$$

가 된다. 여기서 γ_1 은 고차 QAM 신호점을 등가 QPSK 신호점으로 변환하는 축소 신호점으로, M-level QAM 신호점 집합 $\{q_i\}$ 에 대해 $\gamma_1 = E(q_{i,R})/E(|q_{i,R}|) = E(q_{i,I})/E(|q_{i,I}|)$ 으로 정의된다[6].

연판정 기반으로 등화가 진행되어 눈모형이 열리기 시작한 이후에도 축소 신호점을 사용한 연판정을 계속 적용하면 실제 M-level 신호점과 축소 신호점 사이의 불일치로 인하여 오차 레벨이 커질 수밖에 없다. 그러므로 눈모형이 열리기 시작하면 축소 신호점은 실제 신호점으로 대체되어야 한다. 눈모형이 열린 상태에서는 실제 신호점을 사용한 경판정이 유용하다. 그러므로 제안 방법에서는 정상상태에서 오차 레벨을 낮추기 위해 실제 신호점을 사용하고, 심벌 판정에 경판정을 적용한다. 경판정은 다음의 양극성(bipolar) 임계 함수를 사용하여 구현된다.

$$A(u) = \begin{cases} +1, & \text{if } u \geq 0 \\ -1, & \text{if } u < 0 \end{cases} \quad (5)$$

판정하고자 하는 두 신호점을 $\pm q$ 라 하면 임계 함수는 등화기 출력 y_n 에 (6)과 같은 경판정을 수행한다.

$$A(y_n) = \begin{cases} +q, & \text{if } y_n \geq 0 \\ -q, & \text{if } y_n < 0 \end{cases} \quad (6)$$

즉, 두 신호점 중 등화기 출력 y_n 에 가까이 위치한 실제 신호점을 선택한다. 그러면 정상상태에서 오차는,

$$\begin{aligned} e_n^{hd} &= e_{n,R}^{hd} + j e_{n,I}^{hd} \\ &= y_{n,R} - A(y_{n,R}) + j(y_{n,I} - A(y_{n,I})) \\ &= y_{n,R} - \text{sgn}(y_{n,R})q + j(y_{n,I} - \text{sgn}(y_{n,I})q) \end{aligned} \quad (7)$$

가 된다.

제안하는 교번 등화기에서는 iteration 마다 연판정과 경판정 중 하나를 선택적으로 적용하여 등화기를 교번 조정한다. 먼저, 연판정에 의한 등화기 조정은 홀수 번째 iterations $(2n-1)$ 에서 이루어지며 다음으로 주어진다.

$$W_{2n} = W_{2n-1} - \mu^{sd} e_{2n-1}^{sd} X_{2n-1}^* \quad (8)$$

여기서 W 는 등화기의 임펄스 응답의 벡터, μ^{sd} 는 연판정에 의한 등화기 조정에서 적용된 수렴상수, e_{2n-1}^{sd} 는 연판정에 의한 오차로 (4)로 주어진다. X^* 는 등화기 입

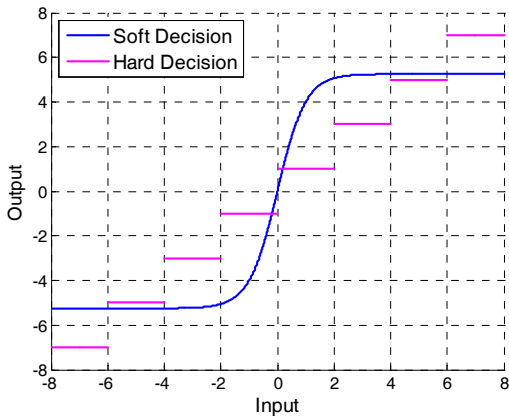
력 데이터 벡터 X 의 복소 공액을 나타낸다.

다음, 경판정에 의한 등화기 조정은 짝수 번째 iterations ($2n$)에서 진행되며, 다음과 같다.

$$W_{2n+1} = W_{2n} - \mu^{hd} e_{2n}^{hd} X_{2n}^* \quad (9)$$

여기서 e_{2n}^{hd} 는 경판정에 의한 오차로 (7)이 된다. μ^{hd} 는 경판정에 의한 등화기 조정에서 사용된 수렴상수이다. 식 (4), (7) ~ (9)가 고차 QAM에 대해 유도한, 제안하는 교번 등화 알고리즘이다.

그림 2에 교번 등화 알고리즘에 사용되는, 연판정 출력과 경판정 출력의 특성을 64-QAM에 대해 나타내었다. 연판정은 눈모형이 단혀있는 등화 초기에 눈모형을 빠르게 열리도록 하는 것이 목표이므로 축소 신호점을 기준으로 출력을 발생시키며, 경판정은 정상상태에서 오차 레벨을 낮추는 것이 목표이므로 실제 신호점을 기준으로 하여 출력을 발생시킨다.

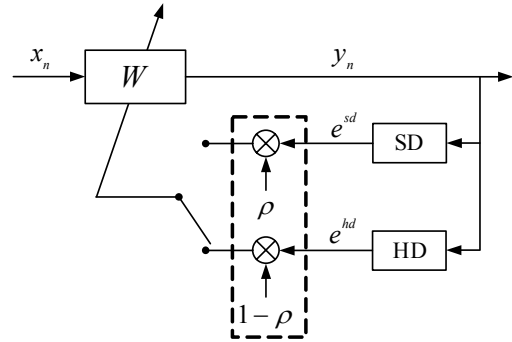


[그림 2] 64-QAM에 축소 신호점을 적용한 연판정과 실제 신호점을 적용한 경판정
 [Fig. 2] Soft decision with reduced constellation and hard decision with real constellation for 64-QAM.

3. 교번 등화기의 차등 조정 알고리즘

제안하는 교번 등화에서는 연판정 알고리즘과 경판정 알고리즘에 의해 등화기를 교번으로 조정한다. 이때 두 알고리즘에 의한 심벌 판정의 신뢰도를 등화기 조정에 반영하여 등화기의 수렴을 가속화하고 정상상태 오차 레벨을 최소화하기 위해, 교번 등화기를 차등 조정하는 방법을 고안하였다. 즉 연판정과 경판정에 의해 등화기를

교번으로 갱신하되, 등화 초기에는 연판정에 의한 심벌 판정이 주된 동작이 되고, 정상상태에서는 경판정에 의한 심벌 판정이 주된 동작이 되도록 오차의 신뢰지수를 구하여 오차에 가중하였다.



[그림 3] 차등 조정 교번 등화 구조
 [Fig. 3] Alternating equalizer structure with differential adjustment.

그림 3에 제안하는 차등 조정 교번 등화기 구조를 나타내었다. 연/경판정 기반 오차에 신뢰지수를 곱하기 위한 기능 블록을 추가하였다. 제한한 차등 조정 알고리즘에서는 두 오차의 크기에 반비례하는 신뢰지수를 구하고 이를 두 오차에 가중함으로써 등화기를 차등 조정하였다. 이때 신뢰지수는 0과 1 사이의 값을 가지며, 극단적인 경우 신뢰지수가 0이면 해당 알고리즘에 의해서는 등화기가 조정되지 않으며, 신뢰지수가 1이면 전적으로 해당 알고리즘에 의해서만 조정된다.

제안한 차등 조정 알고리즘은 등화 초기에는 경판정이 실제 신호점을 사용함으로써 부정확한 심벌 판정의 가능성이 높아 신뢰지수가 영에 가까운 값이 되어 경판정에 의해서는 거의 조정되지 않는 효과와, 정상상태에서는 연판정이 축소 신호점을 사용하므로 부정확한 심벌 판정으로 작은 신뢰지수를 갖게 되어 연판정에 의해서는 거의 조정되지 않는 효과를 갖는다. 결과적으로 등화 초기에 수렴 속도의 저하와 정상상태에서 성능 저하를 방지하게 된다.

연판정 경로에서 차등 조정을 적용한 등화기 갱신은 다음과 같이 이루어진다.

$$W_{2n} = W_{2n-1} - \rho_{2n-1} \mu^{sd} e_{2n-1}^{sd} X_{2n-1}^* \quad (10)$$

$$\rho_{2n-1} = \frac{(e_{2n-2}^{hd})(e_{2n-2}^{hd})^*}{(e_{2n-1}^{sd})(e_{2n-1}^{sd})^* + (e_{2n-2}^{hd})(e_{2n-2}^{hd})^*} \quad (11)$$

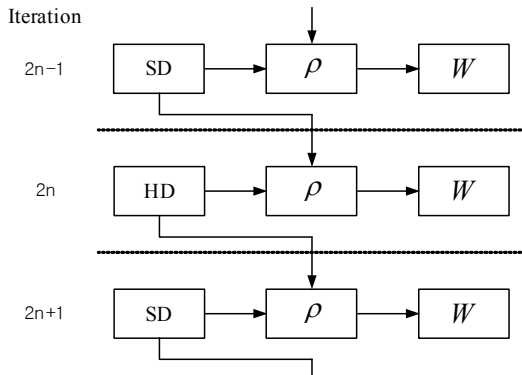
여기서 $(\cdot)^*$ 는 복소 공액을 나타낸다.

경관정 경로에서 차등 조정을 적용한 등화기 갱신은 다음과 같다.

$$W_{2n+1} = W_{2n} - \rho_{2n} \mu^{hd} e_{2n}^{hd} X_{2n}^* \quad (12)$$

$$\rho_{2n} = \frac{(e_{2n}^{sd})^*(e_{2n-1}^{sd})}{(e_{2n}^{hd})(e_{2n}^{hd})^* + (e_{2n-1}^{sd})(e_{2n-1}^{sd})^*} \quad (13)$$

위 식에서 ρ_{2n-1} 과 ρ_{2n} 는 현 단계(iteration)와 직전 단계의 오차로부터 구한 신뢰지수로, 각각 연관정 심벌 판정에 대한 신뢰지수와 경관정 심벌 판정에 대한 신뢰지수를 나타낸다. 식 (10) ~ (13)이 제안하는 교번 등화의 차등 조정 알고리즘이다. 그림 4에 연관정과 경관정을 이용하여 신뢰지수를 구하고 등화기를 갱신하는 흐름도를 나타내었다.



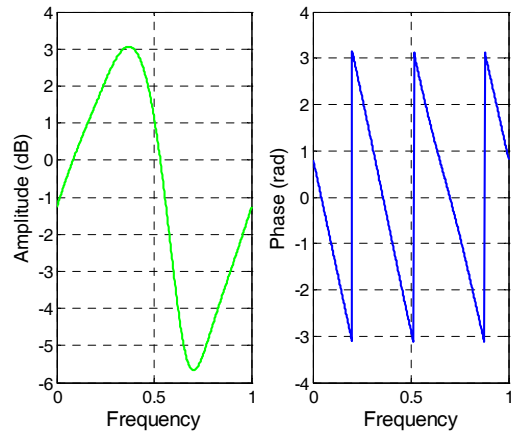
[그림 4] 연/경관정과 신뢰지수 및 등화기 갱신 관계도
[Fig. 4] Flow diagrams of soft/hard decision, confidence index, and equalizer adjustment.

4. 성능 평가 및 분석

제안 방식의 성능을 평가하기 위해 16-QAM과 64-QAM에 대한 모의실험을 통해 등화기 출력의 잔류 심벌간 간섭(intersymbol interference: ISI) 성능을 비교하였다. 모의실험에서는 그림 5에 그 주파수 응답을 나타낸 다중경로 전파 채널[7]과 부가 잡음 하에서 신호 대 잡음 비를 35dB로, 등화기의 탭 길이를 15로 설정하였다. 아울러 성능 비교에 사용한 CMA (constant modulus algorithm)[2]와 제안 방식이 동일한 수준의 초기 수렴 속

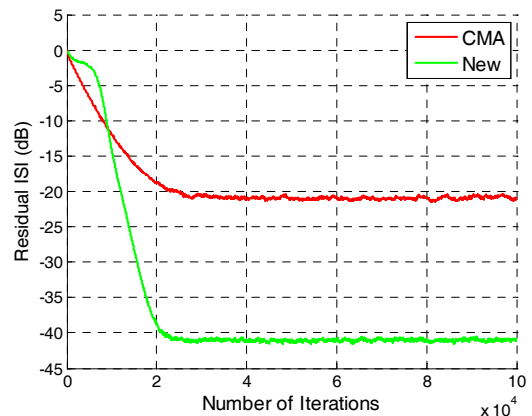
도를 보이도록 알고리즘의 수렴 상수를 설정하였다.

그림 6과 7에 각각 50회의 독립적인 수행을 통해 얻어진 잔류 ISI 결과를 평균하여 나타내었다. 수렴 상수와 정상상태 오차 레벨은 밀접한 연관 관계를 갖는다. 즉 수렴 속도를 희생하면 정상상태에서 오차 성능이 개선된다. 그러나 모의실험 결과 제안 방식은 CMA에 비해 초기 수렴 속도에서 더욱 빠른 기울기를 가지면서 정상상태 성능을 크게 개선하였다. 제안 방식은 CMA에 비해 잔류 ISI 성능을 16-QAM에서 20dB 정도, 64-QAM에서 18dB 정도 개선하는 것으로 나타났다.



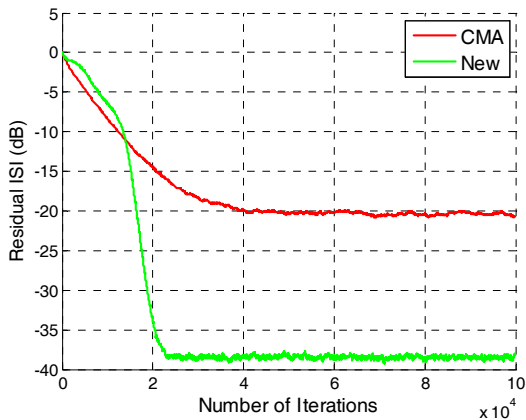
[그림 5] 모의실험에 사용된 다중경로 전파 채널의 주파수 응답

[Fig. 5] Frequency response of the multipath propagation channel used in the simulation.



[그림 6] 16-QAM에 대한 잔류 ISI 성능 비교

[Fig. 6] Comparison of residual ISI performance for 16-QAM.



[그림 7] 64-QAM에 대한 잔류 ISI 성능 비교
 [Fig. 7] Comparison of residual ISI performance for 64-QAM.

5. 결론

연/경판정 기반 심벌 판정을 사용한 교변 등화기를 제안하였다. 아울러 심벌 판정에 대한 신뢰지수를 오차에 가중하고 이를 갱신 알고리즘에 적용함으로써 등화기를 차등적으로 조절하도록 하였다. 결과적으로 제안 방식은 최적한 심벌 판정과 등화기 조절을 달성하여 등화 초기와 정상상태 모두에서 성능을 개선하였다. 16/64-QAM 신호에 대한 모의실험을 통해 제안 방식의 성능을 검증하고 유용성을 확인하였다.

References

[1] S. Haykin, Adaptive filter theory, 4th Ed., Prentice Hall, New Jersey, 2002.
 [2] C.A.R. Fernandes, G. Favier, and J.C.M. Mota, "Decision directed adaptive blind equalization based on the constant modulus algorithm," Signal, Image and Video Processing, vol. 1, no. 4, pp. 333-346, July 2007.
 [3] B.Q. Ali and A. Zerguine, "A generalized dual mode blind equalization scheme with carrier recovery," Proc. EUSIPCO, Antalya, Turkey, Sept. 2005.
 [4] S. Chen and E. S. Chng, "Concurrent constant modulus algorithm and soft decision directed scheme for fractionally-spaced blind equalization," Proc. 2004 IEEE ICC, Paris, France, pp. 2342-2346, June 2004.
 [5] O. Macchi and E. Eweda, "Convergence analysis of

self-adaptive equalizers," IEEE Trans. Inform. Theory, vol. IT-30, pp. 161-176, Mar. 1984.

[6] S. Abrar, "A family of reduced-constellation algorithms for blind equalization of square-QAM signals," Proc. ICM 2005, pp. 296-300, Dec. 2005.
 [7] G. Picchi and G. Prati, "Blind equalization and carrier recovery using a "Stop-and-Go" decision-directed algorithm," IEEE Trans. Commun., vol. COM-35, no. 9, pp. 877-887, Sep. 1987.

오길남(Kil Nam Oh)

[정회원]



- 1982년 2월 : 경희대학교 전자공학과 (공학사)
- 1984년 2월 : 경희대학교 전자공학과 (공학석사)
- 1996년 2월 : 경희대학교 전자공학과 (공학박사)
- 1984년 3월 ~ 2000년 2월 : 한국전자통신연구원 책임연구원
- 2000년 3월 ~ 현재 : 광주대학교 광통신공학과 교수

<관심분야>

블라인드등화, 통신신호처리, OFDM