

포토닉스 기반 테라헤르츠 가변형 연속파 신호원/검출기 및 응용 기술

A Tunable Terahertz Continuous-wave Source and Detector based on
Photonics Devices and Application Technologies

류한철 (H.C. Ryu) THz 포토닉스창의연구실 선임연구원
김남제 (N.J. Kim) THz 포토닉스창의연구실 선임연구원
문기원 (K.W. Moon) THz 포토닉스창의연구실 선임연구원
박정우 (J.W. Park) THz 포토닉스창의연구실 책임연구원
고현성 (H.S. Ko) THz 포토닉스창의연구실 책임연구원
한상필 (S.P. Han) THz 포토닉스창의연구실 책임연구원
김대용 (D.Y. Kim) THz 포토닉스창의연구실 초빙연구원
박경현 (K.H. Park) THz 포토닉스창의연구실 실장

테라헤르츠파는 0.1~10THz 대역의 미개발 주파수 자원으로 전자기파 스펙트럼에서 적외선과 밀리미터파의 중간 영역에 위치한다. 전파의 투과성과 광파의 직진성을 동시에 가지고 있어 독특한 물리적 특성을 보유한 테라헤르츠파는 THz 소자, 분광, 영상 기술 등의 기초 과학과 의공학, 보안, 환경/우주, 정보통신 등의 응용 과학 분야에서 이미 그 중요성이 검증되어 향후 폭넓은 산업 응용으로 다양한 분야에서 새로운 형태의 시장이 형성될 것으로 기대된다. 이러한 테라헤르츠 파 기술의 사회, 경제적 파급력을 극대화하기 위해서는 테라헤르츠 대역 소자의 특성을 향상시키고, 크기와 가격을 낮추는 것이 매우 중요하다. 본고에서는 크기와 가격을 낮출 수 있는 포토닉스 기반의 테라헤르츠 가변형 연속파 신호원 및 검출기 기술과 이를 기반으로 구현 가능한 응용 기술 동향에 대하여 기술하였다.

정보통신 미래원천기술 특집

- I. 머리말
- II. 포토닉스 기반 테라헤르츠 플랫폼 기술
- III. 포토닉스 기반 테라헤르츠 검출기
- IV. 테라헤르츠 연속파 응용 기술
- V. 맺음말

I. 머리말

테라헤르츠파는 적외선과 밀리미터파 사이에 위치하는 0.1~10THz 주파수 영역의 전자기파로 비금속이나 무극성 물질의 투과 특성 및 고유 분자지문 분석을 통한 인간중심의 미래 기술 창출이 가능한 인류가 아직 개척하지 못한 마지막 꿈의 전파 대역이다. 20세기부터 시작된 전자기파 대역 개척사에서 전파의 산업적 활용을 위하여 고출력, 고감도, 광대역, 소형 및 저가격 소자 및 시스템 구현을 위한 매우 치열한 기술경쟁을 지켜봐 왔다. 테라헤르츠 파원의 고출력화와 함께 고감도의 2차원 검출기 개발은 보안 등의 구체적인 응용 이외에도 지금까지 경험하지 못한 테라헤르츠 영상 기반의 신개념 비파괴 측정 시스템 개발을 예고하고 있다[1]. 미래 핵심 수요 기술인 인간중심 즉, 인간이 풍요롭고 안전한 삶을 인간의 인지 없이 자연스럽게 영위할 수 있게 하는데, 실시간으로 분자지문 추출이 가능한 테라헤르츠 분광 기술이 큰 기여를 할 것으로 기대하고 있다[2]. 테라헤르츠 기술의 핵심 응용 영역인 테라헤르츠 영상, 테라헤르츠 분광 이외에도 수십 Gbps급 이상의 무선 통신 기술 개발을 위해 테라헤르츠 통신 접목을 위한 매우 제한적인 시도들이 일부 기술력을 확보하고 있는 기관 중심으로 진행 중에 있다[3]. 테라헤르츠 기술 자체에 대한 매우 높은 초기 진입 장벽으로 전 응용 영역에 접근할 수 있는 연구기관들은 그리 흔치 않다. 현재 ETRI의 THz포토닉스창의연구실에서 IT 선도국 유지 및 미래 사회 핵심 경쟁력 지표 중 하나인 부품소재 기술 경쟁력에 직접적인 영향을 끼칠 것으로 예상되는 포토닉스 기반의 테라헤르츠 연구를 집중적으로 개발 진행 중에 있다. 테라헤르츠 핵심 수요 기술에 관한 소재부터 시스템까지 전 범위의 연구영역 개척을 자체적으로 추진 중에 있다.

본고에서는 미래 핵심수요 기술인 테라헤르츠 기술의 바람직한 이해와 발전방향 예측을 통한 국가 경쟁력 향

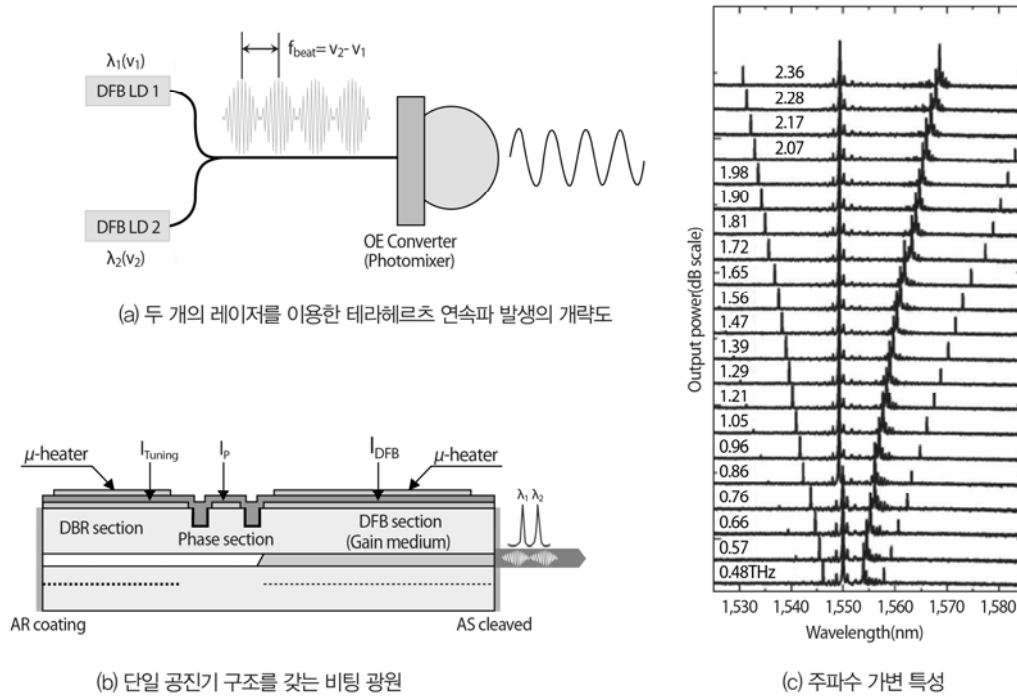
상을 목적으로 포토닉스 기반의 테라헤르츠 연속파 기술 및 향후 진행될 핵심 응용 기술 동향을 정리하고자 한다.

II. 포토닉스 기반 테라헤르츠파 플랫폼 기술

1. 반도체 광대역 비팅 광원

포토닉스 기반 테라헤르츠 연속파 발생은 두 개의 서로 다른 파장을 갖는 레이저 빔의 비팅 신호를 이용한다. (그림 1a)에 나타낸 것과 같이, 동일한 편광을 갖는 두 개의 레이저 빔이 공간상에서 겹치면 비팅이 발생하며, 이 비팅 신호의 주파수는 두 레이저 빔의 주파수 차이와 같다. 비팅 신호가 고속 광전변환기의 흡수층에 입사하면, 비팅 주파수와 동일한 주파수를 갖는 교류 전류가 생성되며, 집적된 안테나에 의하여 테라헤르츠 연속파가 방사된다[4]. 발생하는 테라헤르츠 연속파의 광학적 특성은 사용하는 비팅 광원의 특성에 의하여 결정된다. 비팅 광원으로 사용되는 레이저 선폭 및 노이즈 특성은 테라헤르츠 연속파의 선폭 및 노이즈 특성에 직접적인 영향을 미쳐 매우 안정적인 레이저의 출력 및 단일 모드 발진 특성이 필수적이다[5].

테라헤르츠 연속파의 연구 초기에는 고출력 Ti:Sa-sapphire 레이저와 같은 파장 가변형 고체 레이저가 사용되었지만, 크기가 크고 전력 소모가 높다는 단점이 있었다. 포토닉스 기술을 이용한 반도체 레이저는 높은 효율을 가지면서도 소형인 장점이 있어, 이를 이용한 비팅 광원 연구 개발이 활발하게 진행되고 있다[6]. 현재 상업용 테라헤르츠 연속파 시스템의 경우 (그림 1a)와 같이, 두 개의 독립된 DFB LD(Distributed Feedback Laser Diode)를 비팅 광원으로 활용하여 레이저의 발진 파장을 고속 가변함으로써 테라헤르츠 분광기의 핵심인 테라헤르츠 연속파의 주파수를 가변한다[7]. 상용 시스템에서는 DFB LD의 동작 온도를 조절하여 각 레이저의



(그림 1) 레이저의 비팅을 이용한 테라헤르츠 시스템 및 비팅 광원의 특성

동작 파장을 조절하는 방법이 주로 사용되고 있다. 비팅 광원으로 두 개의 독립적인 레이저를 사용하지 않고 하나의 집적형 레이저를 사용한다면, 소형의 테라헤르츠 연속파 시스템을 구현이 가능하고 발생하는 테라헤르츠 연속파의 물리적인 특성 또한 안정적이다. 시스템의 신뢰성 확보를 위한 단일집적 비팅 광원에 대해 여러 가지 방안들이 제시되어왔다. 비록, 단일 파장에 국한되었지만 Fabry-Perot LD 내의 두 모드만을 추출 비팅시킨 결과로 초소형이면서 안정적인 반도체 레이저의 활용 가능성을 제시하여 의미가 있다 할 수 있다[8]. 분광과 같은 넓은 주파수 범위를 필요로 하는 테라헤르츠 연속파 응용을 위해 DBR(Distributed Bragg Reflector) 레이저를 활용한 파장 가변형 이중 파장 반도체 레이저 보고는 포토닉스 기반 테라헤르츠 비팅 광원 달성을 위한 노력들을 보여 주고 있다[9]. ETRI의 THz포토닉스창의연구실에서는 다영역 DFB LD를 활용한 차별화된 이중모드 반도체 레이저 특성을 최초로 발표하였다[6]. 초창기

500GHz 수준의 연속주파수 가변 특성에서, 최근 들어 고출력으로 2THz 수준의 광대역 특성을 제공할 수 있을 정도로 집적형 반도체 비팅 광원 개발에 관한 비약적인 발전을 보여왔다[10]. 각 동작 모드를 집적된 마이크로 히터와 플라즈마 효과를 이용하여 독립적으로 조절하였으며, 안정적인 이중모드 동작 특성을 (그림 1c) 보였다. 반도체 광대역 비팅 광원은 효율적인 광전변환기와 함께 테라헤르츠 연속파 시스템을 위한 중요한 구성요소로 테라헤르츠 연속파 시스템의 산업 및 실제 현장 응용을 위해 매우 중요한 역할을 수행할 것이다.

2. 광대역 포토믹서

가. MBE 기반 저온 성장 포토믹서

THz파를 발생하는 방법 중 한 가지는 포토믹서(photomixer)를 이용하는 방법이다[11]. 포토믹서는 구조가 간단하여 기존 반도체 공정을 이용하여 제작이 용이하

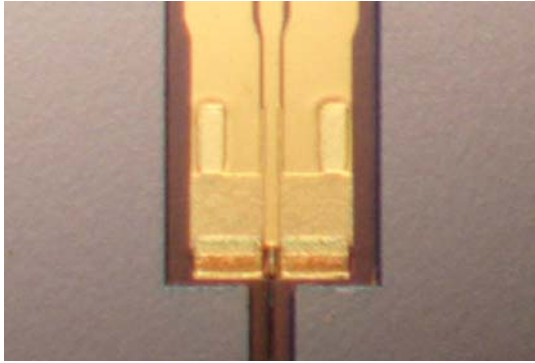
다는 장점이 있으나 THz파를 효율적으로 발생시키기 위하여서는 포토믹서에 사용되는 포토컨덕터 광캐리어의 수명시간이 짧고($< 1\text{ps}$), 이동도, 암저항 값, 항복전압 값이 커야 하는 특성을 가져야 한다. 이러한 특성을 가지는 포토컨덕터는 불순물 이온 주입법 및 가장 광범위하게 활용되고 있는 Molecular Beam Epitaxy(MBE)를 이용하여 반도체 물질을 정상 성장 온도보다 낮은 온도에서 저온 성장하는 방법으로 얻을 수 있다. MBE로 저온 성장할 경우 물질 내부에 많은 결함이 발생하며 이를 이용하여 포토믹서에 적합한 포토컨덕터를 성장할 수 있는데, 대표적인 물질로는 저온 성장된 GaAs가 있다 [12]. MBE로 저온 성장된 GaAs를 포토컨덕터로 이용하는 포토믹서에 대하여서는 이미 많은 연구가 진행되었으며 시중에서 이를 이용한 포토믹서 상용 제품 및 시스템을 구할 수 있다.

최근에는 광통신 분야에서 특성이 입증된 광통신용 부품을 활용하기 위해 다각도의 노력들이 진행되고 있다. 매우 다양한 광통신용 광부품은 저가격으로 쉽게 활용이 가능하지만 이를 테라헤르츠 기술에 접목하기 위해서는 초고주파 광전변환기인 저온 성장 InGaAs 포토믹서 개발은 필수적이다. MBE로 저온 성장된 InGaAs의 경우 MBE로 저온 성장된 GaAs에 비하여 밴드갭이 작으므로 GaAs에 비해 암저항 값이 큰 포토컨덕터를 만들기 힘들다. 또한 MBE로 저온 성장하여 수명시간이 짧고, 이동도가 큰 특성을 가지는 InGaAs 포토컨덕터를 만들기 어렵고 저온 성장 재현성이 떨어지는 문제점이 있다. 이러한 문제점을 해결하기 위하여 저온 성장된 InGaAs의 특성을 포토믹서 포토컨덕터로 사용할 수 있도록 그 특성을 향상시키는 방향으로 많은 연구가 진행되고 있다[12]. 위와 같은 문제점으로 MBE로 저온 성장된 InGaAs를 이용하여 제작된 포토믹서는 최근까지 연구 단계에만 머물다가 최근 이를 이용하여 제작된 포토믹서를 이용한 THz 스펙트럼미터 등의 상용 제품이 출시되기 시작했다. 최근에는 이러한 저온 성장된 InGaAs

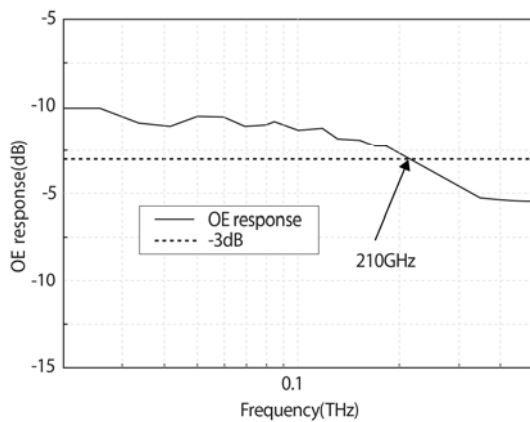
의 문제점을 해결하기 위해 MBE를 사용하여 InGaAs/InAlAs 멀티레이어 구조를 성장하여 InAlAs층에서 전자 트래핑이 가능하도록 하는 구조를 이용하는 등의 InGaAs의 특성을 새로운 구조를 사용하여 향상시키는 방법에 대한 연구가 많이 진행되고 있다[13].

나. MOCVD 기반 도파로형 포토믹서

일반적인 광검출기는 테라헤르츠 포토믹서로 응용이 가능한데, 크게 두 가지로 분류할 수 있다. 그 두 가지는 면 입사형 광검출기와 도파로형 광검출기이다. 도파로형 광검출기는 기본적으로 고속, 고효율이 가능한 광검출기이다. 현재 광통신 분야에서 주로 쓰이는 면 입사형 광검출기는 충분한 광 흡수를 위하여 두꺼운 흡수층이 필요하다. 그러나 두꺼운 흡수층을 쓸 경우 발생된 전자와 홀이 두꺼운 흡수층을 벗어나는 데 많은 시간을 필요하므로 동작속도는 떨어지게 되므로 면 입사형 광검출기는 흡수효율과 동작속도의 트레이드오프(trade-off) 관계가 있게 마련이다. 그러므로, 일반적인 면 입사형 광검출기는 10GHz 정도의 범위의 신호만 처리가 가능하다. 반면에 도파로형 광검출기는 고효율을 가지면서 40GHz 이상의 3dB 대역폭을 보이기도 한다[14]. 이를 진행파형 광검출기(travelling-wave photodetector)의 개념으로 설계/제작하면 3dB 대역폭은 더욱더 넓어진다[15]. 이러한 진행파형 광검출기는 도파로형 광검출기와 그 구조는 거의 똑같아, 효율에는 차이는 없으나, 일반적인 도파로형 광검출기에 비해 동작속도를 높일 수 있다. 높은 효율과 빠른 동작속도를 갖는 진행파형 광검출기는 포토믹서로 쓰일 수 있는 적당한 특성을 갖고 있다. 면 입사형 포토믹서로 대표적인 것은 일본 NIT의 단일 전달자 광검출기(Uni-Travelling Carrier Photodetector: UTC-PD)이다. 이러한 종류의 PD는 큰 세기의 입력광이 들어와도, 원활하게 동작한다는 특성을 주요 특징으로 하고 있다. 그러나, 속도를 내기 위해, 얇은 흡수층을 썼고, 얇은 흡수층을 가짐으로 해서 커패



(그림 2) ETRI에서 제작된 진행파형 포토믹서



(그림 3) ETRI에서 제작된 진행파형 포토믹서의 주파수 응답특성

시턴스가 커지는 것을 방지하기 위해, 아주 작은 크기로 구현하였다. 면 입사 방식으로 3dB 대역폭은 170GHz의 특성을 보였으나, 크기가 작아 응답도는 0.03~0.04A/W의 특성을 보였다[16].

(그림 2)와 (그림 3)은 ETRI에서 개발 진행 중인, 제작된 진행파형 포토믹서의 사진과 측정된 주파수 특성이다. 제작된 포토믹서는 210GHz의 대역폭과 0.06~0.15A/W의 응답도 특성을 보였다. 현재, 다른 특성의 저하 없이 응답도 특성 향상을 위한 연구가 진행 중에 있다.

다. 광대역 포토믹서 모듈

식품 안정성 검사, 환경 모니터, 보안, 비파괴 검사 등을 위하여 야외 또는 움직이는 상황에서 사용되는 THz

분광 및 영상용 광대역 포토믹서 모듈은 소형화, 경량화, 저가격화가 점차 요구되고 있다. 이를 위해서는 광 입사를 위한 광섬유와 포토믹싱을 담당하는 포토믹서가 서로 정렬 및 고정이 잘되어 있어야 한다. THz 발생기 또는 THz 검출기로 사용되는 광대역 포토믹서 모듈은 광대역 안테나가 집적된 포토믹서 칩, THz 빔 전파의 방향 및 빔 패턴을 제어하는 실리콘 렌즈, 포토믹서 칩을 고정 및 전기적으로 접속해 주는 서브 마운트, 모듈 부품의 지지 및 전기적인 공급을 수행하는 모듈 하우징, 포토믹서 칩의 활성 영역에 정밀하게 입사 광을 결합하기 위한 광섬유 어셈블리 등으로 구성된다. THz 발생기에서 실리콘 렌즈가 없는 경우에는 임계각 이상 되는 THz 빔이 포토믹서 기판 내부에서 반사하게 되어 대부분이 기판 내부에서만 존재하거나 원하지 않는 방향으로 방사되고, 임계각 이하의 THz 빔만이 자유공간으로 방사된다. 반면, 실리콘 렌즈가 있는 경우에는 기판과 실리콘의 굴절률 정합이 이루어지게 되고 렌즈의 곡면에 의해 THz 빔의 대부분이 원하는 방향으로 방사되게 된다.

THz 발생기에 광신호 및 바이어스가 인가되면 포토믹서의 광전류가 급격히 증가하게 되고, 이로 인하여 포토믹서 칩에서 열이 발생한다. 열이 발생하면 THz 방사 효율은 급격히 감소하게 된다. 따라서 포토믹서 칩에서 발생하는 열을 효과적으로 방출시킬 수 있는 서브 마운트가 필요하다. 포토믹서 모듈 하우징은 포토믹서 칩, 실리콘 렌즈, 서브 마운트, 동축 케이블, 광섬유 등을 정해진 위치에 고정하고 전기적/광학적으로 잘 배선하여, THz 빔이 자유공간으로 잘 전파되도록 도와주는 역할을 한다. 이러한 모듈 하우징은 포토믹서 칩 활성 영역의 중심, 실리콘 렌즈의 중심, 광섬유 어셈블리의 중심 등의 광축 정렬이 잘 이루어지도록 설계되어야 한다. 또한, 포토믹서 칩의 고정 및 전기적인 배선을 담당하는 서브 마운트의 열 방출 문제도 잘 해결할 수 있도록 설계되어야 한다. (그림 4)는 ETRI에서 개발한 세계 최고



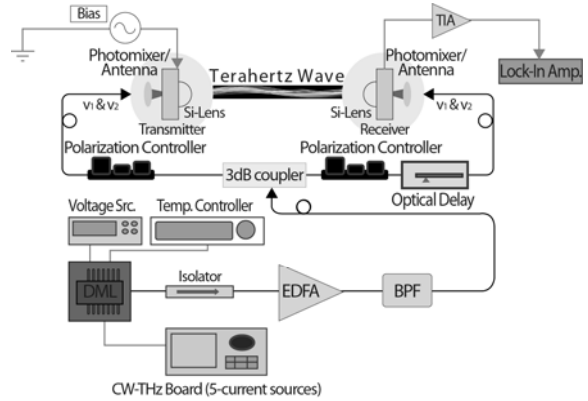
(그림 4) ETRI에서 개발한 초소형 THz 광대역 포토믹서 모듈

의 초소형 THz 광대역 포토믹서 모듈이다. 본 모듈은 광대역 안테나가 집적된 저온 성장 InGaAs 포토믹서와 광섬유가 일체된 0.7cc 미만의 부피를 가진 초소형 포토믹서 모듈이며, 포토믹서에서 발생하는 내부 열의 방출을 85% 이상 향상시켜 포토믹서 성능 및 신호대잡음비 특성을 개선시켰다[17]. ETRI에서는 광대역 포토믹서 모듈이 탑재된 광섬유 결합형 THz 시간 영역 분광 시스템[18]을 이용하여 최대 2THz까지 분광특성 측정이 가능함을 보여 주었으며, 자유공간에 분포하고 있는 수증기의 흡수 스펙트럼뿐만 아니라 α -lactose 등의 시료에 대한 주요 패턴을 정밀하게 측정할 결과를 보여 주었다.

III. 포토닉스 기반 테라헤르츠파 검출기

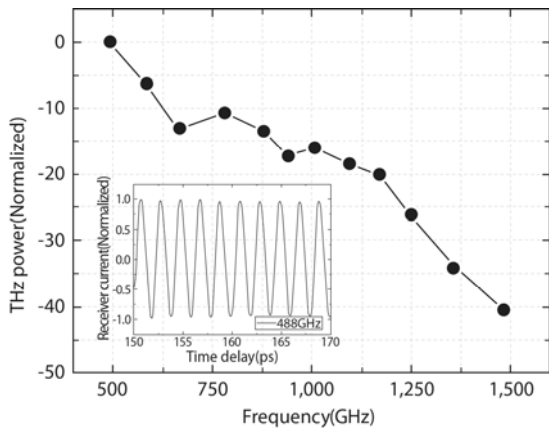
1. 호모다인 테라헤르츠파 검출 기술

테라헤르츠파를 검출하는 방법으로는 극저온에서 동작하는 테라헤르츠파 볼로미터(bolometer), 상온 동작하는 광음향 센서(Golay cell), 열상 센서(pyrometer) 등이 있다. 이러한 검출기들은 극저온 동작, 낮은 감도, 그



(그림 5) 호모다인 THz CW 송수신 시스템 구성도

리고 테라헤르츠파의 위상 값의 손실 등의 단점이 있다. 이러한 단점을 극복하기 위하여 테라헤르츠파 시스템에서는 일반적으로 호모다인 방법으로 테라헤르츠파를 검출한다. 호모다인 THz CW 송수신 시스템 구성도를 (그림 5)에 나타내었다. 저온 성장된 포토컨덕터의 광캐리어를 생성하기 위한 DML(Dual Mode Laser)에서 나온 비팅 광원이 광 증폭기와 광 필터를 거쳐 1×2 광 커플러를 통하여 포토믹서형 송수신기로 각각 분기된다. 분기된 두 개의 광의 편광은 각각의 편광 조절기를 통하여 포토믹서의 광전변환 효율이 가장 좋은 편광상태로 조절되어 포토믹서에 입사된다. 송신기에 입사된 광은 포토믹서에 광캐리어를 생성하고, 생성된 광캐리어는 인가 전압에 의하여 가속된다. 이러한 비팅 광원과 인가 전압에 의해서 형성된 광전류의 시간 변화율은 THz파를 형성하고 안테나를 통하여 자유공간으로 방사된다. 수신기에 입사된 광은 송신기에서와 동일하게 광캐리어를 발생하지만, 생성된 광캐리어는 입사되는 THz파의 전계에 비례하여 가속하게 되어 광전류를 형성하게 된다. 결과적으로 수신단에서 측정되는 광전류는 송신단에서 생성된 THz파에 비례하여 흐르게 된다. 이러한 방법으로 측정되는 THz파는 수신단에 입사되는 광경로상에 위치한 광지연선로에 의해서 그 위상을 측정할 수 있다. 이러한 호모다인 THz파 측정 방법은 동일한 레이저



(그림 6) 호모다인 THz CW 송수신 시스템을 이용하여 측정된 THz파 신호

광원을 분기하여 사용하여 송수신단이 서로 간섭성이 있으므로 신호대잡음비가 우수하다. (그림 6)은 ETRI에서 개발한 DML과 포토믹서를 이용하여 측정된 THz파 주파수 특성을 나타낸다. (그림 6) 내부의 삽입도는 광 지연선로의 변화에 따라 단일 주파수에서 측정된 THz파의 시간 영역 신호를 나타낸다. 본 시스템은 시스템의 안정성 및 탄력성을 위하여 모든 광경로를 광섬유를 이용하여 구축하였다.

2. Schottky Barrier Diode 테라헤르츠파 검출기

가. III-V 기반 SBD 검출기

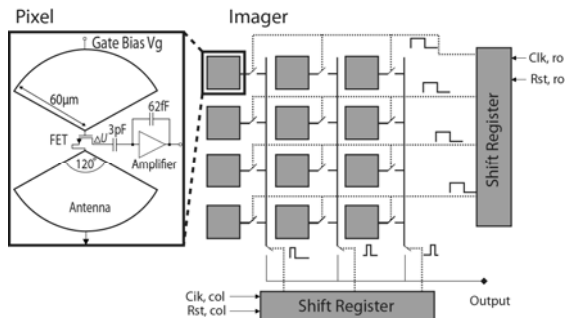
테라헤르츠 대역에서 사용할 SBD(Schottky Barrier Diode) 검출기는 고속신호에 반응하여야 한다. 또한, 높은 응답도 특성과 낮은 노이즈 레벨을 가져야 한다. 일반적으로 SBD의 3dB 대역폭은 SBD의 직렬 저항과 커패시터에 의한 RC 효과에 의해 제한되므로 작은 시리즈 저항과 커패시턴스를 갖도록 SBD를 제작해야 한다. ETRI에서 제작한 안테나 집적 InGaAs SBD의 사진을 (그림 7)에 나타내었다. 이 소자는 약 100GHz의 3dB 대역폭과, 250GHz의 입력신호에서 약 700V/W의 응답도 특성을 보였다. 소자는 $10\text{nV}/\sqrt{\text{Hz}}$ 이하의 thermal noise 특성을 보였다.



(그림 7) ETRI에서 제작한 안테나 집적 InGaAs SBD

나. CMOS 기반 SBD 검출기

CMOS(Complementary Metal Oxide Semiconductor) 기반의 검출기로는 THz파와 밀리미터파 검출기로 잘 알려진 Si-기반 쇼트키 장벽 다이오드와 함께 nanoscale FET가 채널에서 발생하는 plasma wave excitations(the electron density wave)이란 비선형성 특성을 이용하여 THz 검출기로 활용이 가능성이 입증되었다[19]. 쇼트키 장벽(Schottky barrier)이란 금속과 반도체의 접합 시 금속과 반도체 사이의 일 함수(work-function) 차이로 인해 생기는 전위장벽을 일컫는 것으로, 이를 이용하여 마이크로웨이브 검출기(detector)와 혼합기(mixer) 다이오드를 제작하는 데 흔히 사용되어 왔다. 최근 저가격, 고수율 특성을 가지면서 신호처리 회로와 집적이 가능한 CMOS 기술을 이용하여 광대역 검출기(broadband detectors)를 구현하기 위한 Si-SBD와 MOSFET 소자가 활발히 연구되고 있으며, 특히, 영상 시스템 응용으로 지대한 관심의 대상이 되고 있다 [20],[21]. On-chip 상에 패치 안테나($255 \times 250 \mu\text{m}$)가 결합된 280GHz SBD 4×4 검출기 배열 소자가 $0.13 \mu\text{m}$ CMOS 기술로 개발되어 영상 센서에 적용, 그 결과가 2012년도 ISSCC 학회에서 발표 되었다[22]. 그 특징으로서 다이오드의 직렬 저항 값을 줄이기 위하여 Poly-Gate Separation(PGS) SBD를 채용하여 2THz cut-off 주파수를 얻을 수 있어 THz 주파수 대



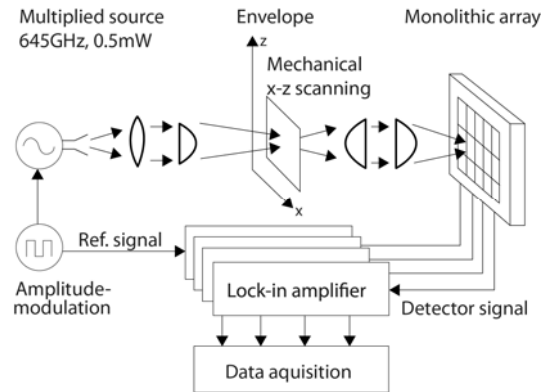
(그림 8) MOSFET 3×4 픽셀 영상기 프로토타입의 아키텍처

역에서 동작하는 CMOS 영상 시스템을 데모할 수 있었다.

(그림 8)은 최근에 개발된 3×4 픽셀 영상기 프로토타입의 구조도를 나타내고 있으며, 각각의 픽셀은 검출 소자가 nMOSFET 소자로 보우타이 안테나가 결합되어 있고, 축전용량 피드백 기저대 증폭기가 CMOS 소자로 구성된 구조를 갖는다. 이 FET 소자는 수신된 THz 복사 신호를 정류(plasma-wave-induced rectification)하여 소스와 드레인 사이에 직류 검출 전압 ΔU 을 발생시킨다. 최근에 이 구조를 이용하여 300GHz~1THz까지 동작하는 영상 센서(image sensor)를 0.13µm CMOS 기술로 구현하였으며, 그 성능으로서 픽셀의 소비전력(P)은 100µW보다도 적으며, 반응도는 300GHz에서 90kV/W, 1.05THz에서는 1.8kV/W 특성을 구비하여, 다중 주파수, 상온에서 동작하는 영상 시스템의 가능성을 보여 주었다[22].

다. FPA형 테라헤르츠파 검출기

초점면 배열(Focal Plane Array: FPA) 소자란 개별 화소(pixel)가 매트릭스 형태로 구성된 검출기를 의미하며, 영상 시스템의 초점 면에 위치하여 영상을 획득하는데 사용된다. 배열(array) 면은 영상을 얻기 위한 방법에 따라서 선이나 면의 형태로 픽셀을 구성하여 사용한다. FPA는 설계된 특정 파장에서 광자(photon)를 검출하고, 각각의 픽셀에서 검출된 광자의 양에 따라, 전하,



(그림 9) CMOS FPA로 구현한 샘플의 투과형 영상 시스템 구조도

전압, 혹은 저항 등을 발생시킨다. 이렇게 발생된 양들이 측정되고, 신호 처리되어 그 광자들이 투과하는 물체, 장면, 혹은 현상 등의 영상을 구성하는데 사용된다.

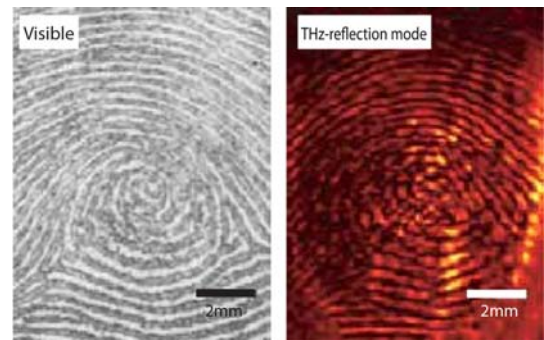
(그림 9)에서는 CMOS FPA로 구현한 샘플의 투과형 영상 시스템 장치도의 한 예를 보여주고 있다. FPA 구조는 스펙트럼 대역, 수신방법, 활용 분야에 따라 영상 센서의 구성과 재료가 다양하지만, 픽셀 센서소자로서 III-V 기반 SBD이나 Si-기반 SBD가 주로 사용되고 있으며, 최근에 표준 CMOS 공정 기술을 이용하여 고주파 검출기를 기저대 증폭기, 멀티 플렉서, 입출력 회로 등과 집적화한 FPA 연구도 활발하게 진행되고 있다[21].

IV. 테라헤르츠 연속파 응용 기술

THz파는 가시광, 혹은 적외선 영역에 비해 매우 낮은 수 meV의 광자 에너지를 가지며, 다양한 물질을 쉽게 투과하면서도 측정 대상물에 파괴적인 영향을 미치지 않는다[23],[24]. 또한 1mm 이하의 크기로 집속이 가능하므로, 비교적 고해상도의 영상을 얻는 것이 가능하다. 이러한 특징을 이용한 THz 분광 기술 및 영상 기법이 개발되어 왔다[23]–[25]. THz 분광법은 펄스 레이저를 이용한 펄스 기반 시영역 분광법과 다양한 종류의 연속파 광원을 사용한 주파수 영역 분광법으로 크게 나뉘

다. 펄스 기반 시영역 분광법의 경우 광대역 위상 측정이 가능하며, 광학적 과도현상의 측정을 통한 동역학 연구에 용이하다는 장점으로 인해 물리학, 생명공학 등의 순수학문 분야에서 중요한 측정 도구로 널리 사용되어 왔으며[25], 고성능의 THz 광원 및 검출기가 부재한 상황에서 산업화를 목표로 한 각종 응용 기술 개발에도 활용되어 왔다[26]–[35]. 기존의 분광 기법으로는 탐지할 수 없는 폭약, 유해 가스와 같은 물질의 고감도 식별에 THz 분광법이 활용될 수 있다[26],[27]. 또한 그 투과 특성은 단순한 시료의 표면 촬영뿐 아니라, 시료 내부 구조의 단층 촬영까지도 가능하게 하며[28], [29] 내부의 물질 식별에도 이용될 수 있다[30],[31]. 실제로 우주 왕복선 피복재의 내부 결함 분석을 통해 그 유용성이 입증된 이래[30], 제조업[31], 보안[32], 제약[33], 의료[34] 및 미술품 감정[35] 등에 THz 영상 기술의 활용 가능성이 제안되어 왔으며, 상용화된 분광 및 영상 제품들도 다수 출시되고 있다.

그러나, 이러한 펄스 기반의 THz 시스템은 고가의 펄스 레이저를 필요로 하며, 기계적 광지연선로의 이동 시간에 의해 그 측정 시간이 결정되므로 고속 실시간 측정이 어렵다는 한계를 가진다. 또한 시스템의 소형화 및 휴대가 용이하지 않다. 따라서 THz 기술의 광범위한 산업적 응용을 위해서는 대량 생산이 가능한 저가의 소형 THz 연속파 광원 및 검출기의 개발이 필수적이다. 다양한 형태로 개발되고 있는 THz 연속파 기술 중에서도, 전술한 바와 같은 포토닉스 기반 연속파 THz 발생 및 검출 기술은 기존의 반도체 레이저 기술에 상당 부분 기반하고 있으므로[36], 일단 확립된 기술에 대해서는 대량 생산이 가능하다는 큰 장점이 있다. 역시 반도체 기술에 기반한 양자 폭포 레이저(Quantum Cascade Laser: QCL)가 최근 활발히 개발되고 있지만, 초저온에서 동작이 가능하고 파장 조절이 불가능하다는 단점이 존재한다[37]. (그림 10)은 QCL과 마이크로볼로미터를 이용하여 측정된 실시간 THz 영상이다[38].



(그림 10) QCL과 320×240 마이크로볼로미터를 이용하여 획득한 실시간 THz 지문 이미지

따라서, 포토닉스 기반의 연속파 기술은 비용의 관점에서 현실적이면서도, 기존의 광대역 분광 기법에 대한 수요까지도 일정 부분 충족시킬 수 있는 매우 중요한 기술이다. 이러한 연속파 기술은 기존의 펄스 기반 분광 기술을 상당 부분 대체할 수 있을 것으로 생각된다. 뿐만 아니라 유해물질 검출 등의 응용 분야에 국한해서 생각해 본다면, 유의미한 몇몇 주파수에 대한 연속파 측정이 펄스 분광 기술을 통한 광대역 측정에 비해 시간 및 비용 측면에서 비교할 수 없을 정도의 높은 효율성을 제공할 것으로 기대된다. 이러한 소형의 연속파 THz 광원은 다양한 응용 분야에 대한 맞춤형 소자 및 시스템 개발의 핵심적 요소이며, 병렬화를 통한 대규모 측정 및 영상 시스템의 구축 역시도 가능하게 한다. 따라서 현재 산업화를 모색하고 있는 THz 기술에 새로운 돌파구를 제공할 수 있을 것으로 기대된다.

한편으로, 포토닉스 기반의 THz 연속파 광원은 기존의 반도체 레이저에 기반한 기술이므로 고속 변조가 가능하다. 이러한 특징은 그 동안 다소 주목받지 못한 THz 통신 기술의 개발에 응용될 수 있다. THz 통신은 기존의 광섬유 기반의 통신 기술에 비해 자유공간을 통해 전송이 가능하다는 장점을 가지고 있으며, 마이크로파 통신 기술에 비해서는 특정 방향으로 전송된다는 점과 전송 거리가 짧다는 점이 정보 보안의 관점에서 장점으로 작용할 수 있다. 현재로써는 전송 거리 문제로 인

해 그 응용 범위가 근거리 통신으로 제한되지만, 최근의 급증하는 데이터 양과 향후의 기술 발전을 감안할 때, 그 전망은 밝아 보인다. 2011년 일본의 NTT에서 포토닉스 기반의 THz 소자를 이용, 20Gbit/s 이상의 bit rate 를 시연한 바 있다[3].

또한, 저가의 포토닉스 기반의 THz 연속파 광원은 인터커넥션 기술에 적용이 가능하다. 인터커넥션 기술은 그 수요의 급격한 증가가 예상되는 분야로 THz 인터커넥션 기술을 도입하였을 때 전송거리 30cm 이하의 보드 간 및 라우터의 랙 간 통신을 무선으로 연결이 가능하여 대용량 정보처리 시스템의 수요를 신개념으로 제공이 가능하다. 현재 높은 밀도, 저가격, 대역폭 제공을 위한 다양한 광 인터커넥션 기술들이 선진국 대기업 중심으로 각국에서 매우 다양한 기술 개발들이 진행 중에 있다[39],[40]. 이러한 인터커넥션 기술은 기존에 사용되고 있는 구리선 인터커넥션 기술과 오랜 기간 연구 개발이 진행되고 있는 광 인터커넥션 기술이 있는데, 구리선의 손실이 크다는 단점과 광부품의 높은 광정렬오차 등의 단점을 가지고 있다. 이에 반하여, 테라헤르츠파는 광파와 전파의 특성을 모두 가지고 있으면서 높은 동작 주파수로 인한 넓은 데이터 대역폭을 가지고 있어 무선으로 인터커넥션이 가능하게 할 수 있다. 이러한 테라헤르츠파 대역의 소자를 저가격으로 구현이 가능하면 기존의 광기술이 할 수 없는 새로운 형태의 인터커넥션이 가능한 혁신 기술로 발전이 예상된다.

V. 맺음말

전파의 투과성과 광파의 직진성을 동시에 가지고 있어 독특한 물리적 특성을 보유한 테라헤르츠파는 다양한 분야에서 지난 20~30년간 그 중요성 및 응용가능성을 보여주고 있다. 이러한 테라헤르츠파 기술을 폭넓은 산업 응용으로 다양한 분야에서 새로운 시장을 형성하기 위해서는 저가격, 초소형, 고효율의 테라헤르츠파 소자/

시스템 구현이 필수적이다. 본고에서는 새로운 시장 창출을 기대할 수 있는 초소형, 저가격의 포토닉스 기반 테라헤르츠파 가변형 연속파 신호원 및 검출기 및 응용 기술 개발 동향에 대하여 기술하였다.

용어해설

이중모드 반도체 레이저(Dual-mode semiconductor laser)
반도체 레이저로 한 개의 공진기 내에 종방향 모드 중 회절각자를 활용 특별한 두 개의 모드만을 이득 경쟁 없이 발진시킨 특수 형태의 레이저

광전도체(Photoconductor) 빛이 없을 때에는 절연체에 가깝고 빛이 조사되면 전도성을 가지는 물질로 빛 검출기로 사용됨.

THz 시영역 분광법(Terahertz Time-Domain Spectroscopy: THz-TDS) 지속 시간이 1ps 이하인 초고속 펄스를 시간 영역에서 측정하고, 그 파형을 푸리에 변환하여 광대역 스펙트럼을 얻는 분광 기법

약어 정리

CMOS	Complementary Metal Oxide Semiconductor
DBR	Distributed Bragg Reflector
DFB	Distributed Feedback
DML	Dual Mode Laser
FPA	Focal Plane Array
LD	Laser Diode
MBE	Molecular Beam Epitaxy
PGS	Poly-Gate Separation
QCL	Quantum Cascade Laser
SBD	Schottky Barrier Diode
UTC-PD	Uni-travelling Carrier Photodetector

참고문헌

- [1] W.L. Chan, J. Deibel, and D.M. Mittleman, "Imaging with Terahertz Radiation," *Rep. Prog. Phys.*, vol. 70, 2007, pp. 1325-1379.
- [2] R.U. Jepsen, D.G. Cooke, and M. Koch, "Terahertz Spectroscopy and Imaging - Modern Techniques and Applications," *Laser Photon. Rev.*, vol. 5, no. 1, 2011, pp. 124-166.
- [3] H.J. Song and T. Nagatsuma, "Present and Future of Terahertz Communications," *IEEE Trans. Terahertz Sci. Technol.*, vol. 1, no.1, 2011, pp. 256 - 263.

- [4] I.S. Gregory et al., "Optimization of Photomixers and Antennas for Continuous-wave Terahertz Emission," *IEEE J. Quantum Electron.*, vol. 41, no. 5, 2005, pp. 717-728.
- [5] M. Tani et al., "Generation of Terahertz Radiation by Photomixing with Dual- and Multiple-Mode Lasers," *Semicond. Sci. Technol.*, vol. 20, no. 7, 2005, pp. S151-S163.
- [6] N. Kim et al., "Monolithic Dual-mode Distributed Feedback Semiconductor Laser for Tunable Continuous-wave Terahertz Generation," *Opt. Exp.*, vol. 17, no. 16, 2009, pp. 13851-13859.
- [7] J.R. Demers, R.T. Logan, Jr., and E.R. Brown, "An Optically Integrated Coherent Frequency-domain THz Spectrometer with Signal-to-noise Ratio up to 80 dB," *Microw. Photon. Technol. Digest*, Victoria, Canada, 2007, pp. 92-95.
- [8] S. Osborne et al., "Generation of CW 0.5 THz Radiation by Photomixing the Output of a Two-colour 1.49 μm Fabry-Perot Diode Laser," *Electron. Lett.*, vol. 44, no. 4, 2008, pp. 296-297.
- [9] R.K. Price et al., "Y-Branch Surface-Etched Distributed Bragg Reflector Lasers at 850 nm for Optical Heterodyning," *IEEE Photon. Technol. Lett.*, vol. 19, no. 20, 2007, pp. 1610-1612.
- [10] N. Kim et al., "Distributed Feedback Laser Diode Integrated with Distributed Bragg Reflector for Continuous-wave Terahertz Generation," *Opt. Exp.*, vol. 20, no. 16, 2012, pp. 17496-17502.
- [11] S. Preu et al., "Tunable, Continuous-wave Terahertz Photomixer Sources and Applications," *J. Appl. Phys.*, vol. 109, 2011, 061301.
- [12] I.S. Gregory et al., "High Resistivity Annealed Low-temperature GaAs with 100 fs Lifetimes," *Appl. Phys. Lett.*, vol. 83, no. 20, 2003, pp. 4199-4201.
- [13] R.J.B. Dietz et al., "THz Generation at 1.55 μm Excitation: Six-fold Increase in THz Conversion Efficiency by Separated Photoconductive and Trapping Regions," *Opt. Exp.*, vol. 19, no. 27, 2011, pp. 25911-25917.
- [14] S. Demiguel et al., "Very High-Responsivity Evanescently Coupled Photodiodes Integrating a Short Planar Multimode Waveguide for High-Speed Applications," *IEEE Photon. Technol. Lett.*, vol. 15, no. 12, Dec. 2003, pp. 1761-1763.
- [15] K.S. Giboney et al., "Travelling-Wave Photodetectors with 172-GHz Bandwidth and 76-GHz Bandwidth-Efficiency Product," *IEEE Photon. Technol. Lett.*, vol. 7, no. 4, Apr. 1995, pp. 412-414.
- [16] H. Ito et al., "Photonic Generation of Continuous THz Wave Using Uni-Traveling-Carrier Photodiode," *J. Lightw. Technol.*, vol. 23, no. 12, Dec. 2005, pp. 4016-4021.
- [17] S.-P. Han et al., "Compact Fiber-pigtailed InGaAs Photoconductive Antenna Module for Terahertz-wave Generation and Detection," *Opt. Exp.*, vol. 20, no. 16, July 30th, 2012, pp. 18432-18439.
- [18] S.-P. Han et al., "Optical Fiber-coupled InGaAs-Based Terahertz Time-domain Spectroscopy System," *Opt. Lett.*, vol. 36, no. 16, Aug. 15th, 2011, pp. 3094-3096.
- [19] F. Sizov and A. Rogalski, "Review THz Detectors," *Prog. Quantum Electron.*, vol. 34, no. 5, 2010, pp. 278-347.
- [20] R. Han et al., "A 280-GHz Schottky Diode Detector in 130-nm Digital CMOS," *IEEE J. Solid-State Circuits*, vol. 46, no. 11, Nov. 2011, pp. 2602-2612.
- [21] Ruonan Han, et al, "280GHz and 860GHz Image Sensors Using Schottky-Barrier Diodes in 0.13 μm Digital CMOS," *IEEE Int. Solid-State Circuits Conf.*, 2012.
- [22] F. Schuster et al, "A Broadband THz Imager in a Low-cost CMOS Technology," *IEEE Int. Solid-State Circuits Conf.*, 2011.
- [23] D.M. Mittleman et al., "Recent Advances in Terahertz Imaging," *Appl. Phys. B: Lasers Opt.*, vol. 68, no. 6, 1999, pp. 1085-1094.
- [24] W.L. Chan, J. Deibel, and D.M. Mittleman, "Imaging with Terahertz Radiation," *Rep. Prog. Phys.*, vol. 70, 2007, pp.1325-1379.
- [25] B. Ferguson and X.C. Zhang, "Materials for Terahertz Science and Technology," *Nat. Mat.*, vol. 1, no. 1, 2002, pp. 26-33.
- [26] Y.C. Shen et al., "Detection and Identification of Explosives Using Terahertz Pulsed Spectroscopic Imaging," *Appl. Phys. Lett.*, vol. 86, no. 24, 2005, pp. 241116-1-24116-3.
- [27] D.M. Mittleman et al., "Gas Sensing Using Terahertz Time-domain Spectroscopy," *Appl. Phys. B: lasers Opt.*, vol. 67, no. 3, 1998, pp. 379-390.
- [28] D.M. Mittleman et al., "T-ray tomography," *Opt. Lett.*, vol. 22, no. 12, 1997, pp. 904-906.

- [29] B. Ferguson et al., "Towards Functional 3D T-ray Imaging," *Phys. Med. Biol.*, vol. 47, no. 21, 2002, pp. 3735-3742.
- [30] C. Zandonella, "Terahertz Imaging: T-ray Specs," *Nat.*, vol. 424, no. 6950, 2003, pp. 721-722.
- [31] C. Jansen et al., "Applications for THz Systems," *Optik & Photonik*, vol. 3, no. 4, 2008, pp. 26-30.
- [32] J.F. Federici et al., "THz Imaging and Sensing for Security Applications—explosives, Weapons and Drugs," *Semicond. Sci. Technol.*, vol. 20, no. 7, 2005, pp. S266-S280.
- [33] J.A. Zeitler et al., "Terahertz Pulsed Spectroscopy and Imaging in the Pharmaceutical Setting - a Review," *J. Pharm. Pharmacol.*, vol. 59, no. 2, 2007, pp. 209-223.
- [34] A.J. Fitzgerald et al., "Terahertz Pulsed Imaging of Human Breast Tumors," *Radiology*, vol. 239, no. 2, 2006, pp. 533-540.
- [35] A.J.L. Adam et al., "TeraHertz Imaging of Hidden Paint Layers on Canvas," *Opt. Exp.*, vol. 17, no. 5, 2009, pp. 3407-3416.
- [36] N. Kim et al., "Tunable Continuous-wave Terahertz Generation/Detection with Compact 1.55 um Detuned Dual-mode Laser Diode an InGaAs Based Photomixer," *Opt. Exp.*, vol. 19, no. 16, 2011, pp. 15397.
- [37] B.S. Williams, "Terahertz Quantum-cascade: Lasers," *Nat. Photon.*, vol. 1, no. 9, 2007, pp. 517-525.
- [38] M. Tonouchi, "Cutting-edge Terahertz Technology," *Nat. Photon.*, vol. 1, no. 97, 2007, pp. 97-105.
- [39] D.A.B. Miller, "Rationale and Challenges for Optical Interconnects to Electronic Chips," *Proc. IEEE*, vol. 88, no. 6, 2000, pp. 728-749.
- [40] E. Griese, "A High-Performance Hybrid Electrical-Optical Interconnection Technology for High-Speed Electronic Systems," *IEEE Trans. Adv. Packag.*, vol. 24, no. 3, 2001, pp. 375-383.