

## 비정질 리본의 $\Delta E$ 특성을 이용한 선형 자기센서에 관한 연구

박수영<sup>1,2</sup> · 김철기<sup>1,\*</sup>

<sup>1</sup>충남대학교 신소재공학부, 대전시 유성구 궁동 220, 305-764

<sup>2</sup>맥센, 대전시 중구 태평1동 338-7, 301-151

유권상

한국표준과학연구원 산업측정표준본부, 대전시 유성구 가정로 267, 305-340

김동영

안동대학교 물리학과, 경북 안동시 송천동 338, 760-749

(2013년 11월 4일 받음, 2013년 11월 20일 최종수정본 받음, 2013년 11월 26일 게재확정)

$\Delta E$  효과는 재료의 영률(Young's modulus)이 자화 상태에 따라 변화하는 효과를 말한다. 본 연구에서는 두께 25  $\mu\text{m}$ , 길이 30 mm의 비정질 리본 2605SC를 폭 3 mm, 5 mm, 8.5 mm로 각각 에칭하여 외부 자기장 세기와 시편의 폭 변화에 따른 영률의 변화를 임피던스 공명 측정을 이용하여 측정하였다. 인가 자기장이 증가함에 따라 영률이 증가하는 것과, 시편의 폭이 넓을수록 시편에 인가되는 유효 자기장이 감소하여 영률이 감소하는 결과를 볼 수 있었고, 단원자 모델로 계산한 결과와 비교적 잘 일치하는 것을 확인하였으며, 외부 자기장 세기에 따라 변화하는 영률( $\Delta E$ )의 선형적 변화 영역을 이용한 선형 자기센서 제작 가능성을 확인하였다.

**주제어** :  $\Delta E$ , 비정질 리본, 선형자기센서, 임피던스 공명, 영률

### I. 서 론

강자성체의 자기-역학 결합에 의해 나타나는 대표적인 현상으로 자기변형(magnetostriction)과  $\Delta E$  효과가 있다.  $\Delta E$  효과는 재료의 영률(Young's modulus)이 자화 상태에 따라 변화하는 효과를 말한다. 이러한 현상들은 초음파 발진기, 자기센서, 그리고 지연선(delay line) 등에 이용되고 있다[1, 2]. 비정질 재료의 경우 결정 물질에 비해 큰 포화자화량, 적은 hysteresis loss 등의 뛰어난 자기적 특성을 지니고 있으며, 상업적으로 시판중인 2605SC는 값이 싸고, hysteresis loss 가 적어 pulse transformer, magnetic switch, 그리고 magneto-elastic transducer 등에 쓰인다[3]. 강자성체인 bulk 시편에 대한 E는 자기장에 따른 음파 속도를 측정함으로써 그 값을 얻었으나, 비정질 리본에는 이 방법을 사용할 수 가 없고, 비정질 리본에 코일을 권선한 후, 임피던스의 공명 주파수를 분석함으로써  $\Delta E$ 를 측정할 수 있다[4, 5]. Livingston과 Squire는 외부 인가 자기장을 고려한  $\Delta E$ 에 대한 연구를 하였으며 [6, 7], Kim 등은 인장 응력에 따른  $\Delta E$ 를 측정하고 단일 자구 모델을 사용하여 측정결과를 비교 분석하였다[8]. 본 연구

에서는 비정질 리본 2605SC를 사용하여 시편의 폭에 의존하는  $\Delta E$ 를 측정하고 단일 자구 모델을 사용하여 측정 결과와 비교하였으며,  $\Delta E$  효과를 이용한 선형 자기센서개발의 가능성에 대해 연구를 하였다.

### II. 이론적 고찰

비정질 리본의 임피던스 공명 주파수( $f_r$ )는 비정질 리본의 밀도( $\rho$ )와 영률( $E$ )에 의존하게 되는데 이러한 임피던스 공명 주파수를 측정하여 비정질 리본의 영률을 계산할 수 있으며 다음과 같이 표현할 수 있다[8].

$$E = 4l^2 f_r^2 \rho \quad (1)$$

외부에서 인가하는 자기장( $H$ )과 응력( $\sigma$ )에 의존하는 영률( $E$ )은 다음과 같이 표현할 수 있다[8].

$$E(H) = \frac{E_s}{1 + f(\Phi, \rho, H)E_s} \quad (2)$$

$$f(\Phi, \sigma, H) = \frac{\frac{9}{4}\lambda_s^2 \sin 2\Phi u_{\perp}(\sigma)}{HM_s \cos \Phi + 3\lambda_s \sigma_l \cos 2(\Phi - \beta) - K_{\perp} \cos 2\Phi} \quad (3)$$

여기서,  $E(H)$ 는 자기장하에서의 영률,  $E_s$ 는 포화된 자성체에

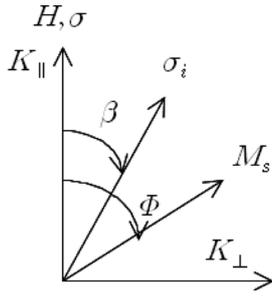


Fig. 1. Definition of the angle  $\Phi$  and  $\beta$ .

서의 영율,  $H$ 는 인가자기장,  $M_s$ 는 포화자화,  $\lambda_s$ 는 포화 자기 변형,  $\sigma$ 는 외부응력,  $\sigma_i$ 는 내부 평균응력,  $K_{\perp}$ 는 수직자기이방성 상수이며,  $\beta$ 와  $\Phi$ 는 리본과 내부 평균응력, 포화자화 사이에 이루는 각으로 Fig. 1에 주어지 있다[8].

비정질 리본에 자기장을 인가하면 내부에는 인가한 자기장 방향과 반대의 자기장이 발생하며, 이를 반자장( $H_d$ )이라 한다. 이로 인하여 시편이 실제로 받는 자기장(유효자기장)은 줄어들게 된다. 반자장은 시편이 얇고 길수록 작아지며, 시편이 굵고 짧을수록 커지게 된다. 비정질 리본이 받는 유효 자기장( $H_{eff}$ )은 다음과 같이 주어진다[9].

$$H_{eff} = H_{appl} - H_d = H_{appl} - N_d M \quad (4)$$

$$N_d = \frac{d\pi}{4l} \left[ 1 - \frac{1}{4} \left( \frac{l-w}{l} \right) - \frac{3}{16} \left( \frac{l-w}{l} \right)^2 \right] \quad (5)$$

여기서  $l$ 은 리본의 길이,  $w$ 는 리본의 폭,  $d$ 는 리본의 두께,  $H_{appl}$ 는 외부인가 자기장,  $N_d$ 는 반자장 계수,  $M$ 은 시편의 자화이다.

식(3)에서의 외부 인가자기장( $H$ )을 시편 폭의 변화에 의존하는  $\Delta E$ 를 모델링하기 위하여 본 연구에서는 유효자기장( $H_{eff}$ )으로 대체하여 실험 결과와 비교하였다. 이때 식(3)은 다음과 같이 표현된다.

$$f_{eff}(\Phi, \sigma, H_{eff}) = \frac{\frac{9}{4} \lambda_s^2 \sin^2 \Phi u_{\perp}(\sigma)}{H_{eff} M_s \cos \Phi + 3 \lambda_s \sigma_i \cos 2(\Phi - \beta) - K_{\perp} \cos 2\Phi} \quad (6)$$

Fig. 2는 연산 증폭기(OP amp.)를 활용한 임피던스 공명 주파수 측정 방법에 대한 개념도이며, 출력 전압( $V_o$ )은 다음과 같은 식으로 주어진다.

$$V_o = - \frac{Z_f}{Z_i} V_i \quad (7)$$

여기서  $Z_f$ 는 feedback impedance,  $Z_i$ 는 input impedance,  $V_i$ 는 주파수가 가변되는 입력 교류 전압이다. 특별히 입력 임

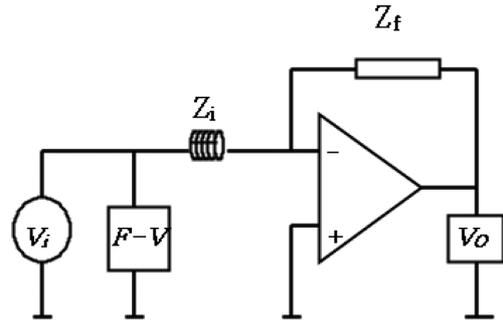


Fig. 2. Concept of the measuring of resonance frequency using the OP amp.

피던스(input impedance) 소자는 비정질 리본을 삽입한 서치코일을 사용할 경우 외부 자기장에 대하여 입력 임피던스 공명이 일어나는 시점에서 출력 전압 역시 공명을 하게 되며, 이때 입력 전압 소스와 병렬로 연결한 주파수를 전압으로 변환하는 소자(Frequency to Voltage Converter)를 활용하여 임피던스 공명 주파수를 측정할 수 있다.

### III. 실험

임피던스 공명 주파수를 측정하기 위하여 길이가 100 mm, 직경이 15 mm의 솔레노이드를 아크릴로 제작하고 직경 0.6 mm인 에나멜 동선을 388회 차동 모드로 권선하여 서치코일 센서를 제작하였으며 임피던스 분석기(HP4424A)에 연결하였다. 시편에 DC 자기장을 인가하기 위하여 직경이 400 mm인 헬름홀츠 코일에 DC 전원 공급기를 연결하여 전류를 인가하도록 하였다. 시편에 인가되는 자기장은 가우스메타(Walker scientific MG-3G)를 이용하여 측정 하였으며 그 개략도가 Fig. 3에 주어지 있다. 시편은 두께 25  $\mu$ m, 길이 30 mm의 비정질 리본 2605SC를 폭 3 mm, 5 mm, 8.5 mm로 제

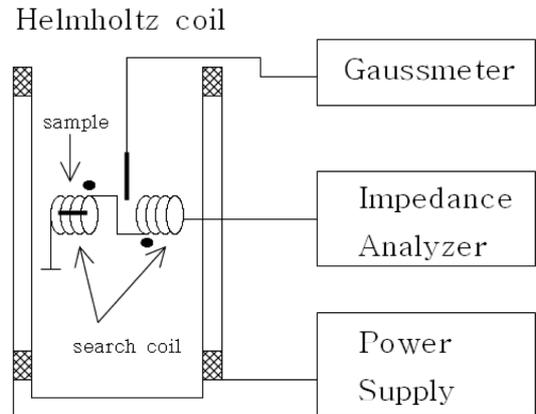


Fig. 3. Block diagram of the impedance resonance method for measuring the Young's modulus.

작하기 위하여 레터링 테이프를 붙인 후 염화제이철 용액을 활용하여 에칭하였다. DC 자기장은 0 Oe~19 Oe까지 변화를 주었는데, DC 전원 공급기에서 출력되는 전류를 조절하면서 가우스 메타를 활용하여 확인하였다. 동시에 임피던스 분석기를 이용하여 주파수 범위 40 kHz~50 kHz에서 임피던스 공명 주파수를 측정하였다. 외부 자기장 세기에 따라 변화하는 영율( $\Delta E$ )의 선형적 변화 영역을 이용한 선형 자기센서 제작 가능성을 확인하기 위하여 두께 25  $\mu\text{m}$ , 길이 164 mm의 비정질 리본 2605SC를 폭 50 mm로 에칭하여 준비하고, DC 자기장을 0 Oe~80 Oe까지 인가하였고, 임피던스 분석기를 이용하여 주파수 범위 34 kHz~43 kHz에서 임피던스 공명 주파수를 측정하였다.

IV. 실험결과 및 고찰

Fig. 4는 외부인가 자기장 3 Oe 하에서 서로 다른 시편 폭 3, 5, 8.5 mm에 대하여 임피던스 공명 주파수를 측정된 결과로 시편의 폭이 넓을수록 임피던스 공명 주파수가 감소함을 확인 하였다. 이는 시편의 폭이 넓어지면 반자장 계수가 증가하게 되며, 증가된 반자장 계수에 의해 반자장은 증가하게 되고, 시편에 인가되는 유효 자기장은 감소하게 되며, 감소된 유효자기장은 식(6)으로 표현되는 단지구 모델의 함수 값을 증가시키며 결과적으로 식(2)에서 계산되어지는 영율이 감소된 결과이다. 영율이 감소되면 식(1)에 의해 측정되어지는 임피던스 공명 주파수도 감소하게 된다. Fig. 5는 외부인가 자기장을 0~19 Oe까지 변화시켜 가면서 측정된 임피던스 공명 주파수를 이용하여 계산한 영율 값과 식(2), 식(6)을 사용하여 모델링한 결과와 비교한 것으로 비교적 잘 일치함을 확인하였으며, 자기장이 낮을 경우 시편의 폭이 넓어질수록 유효

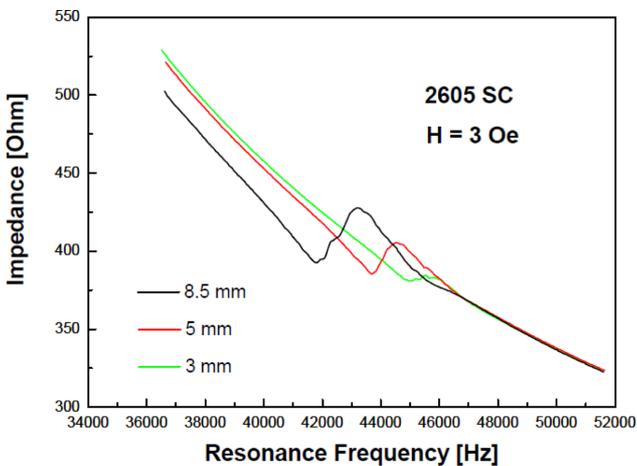


Fig. 4. (Color online) Impedance resonance depending on width of amorphous ribbon (a) 3 mm, (b) 5 mm and (c) 8.5 mm.

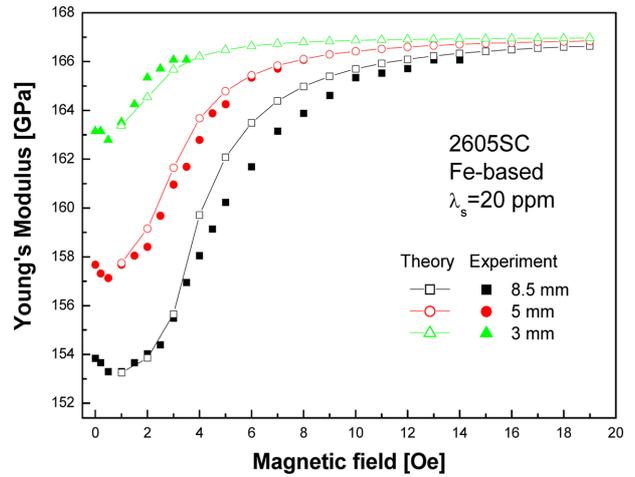


Fig. 5. (Color online) Change of Young's modulus with effective magnetic field (a) 3 mm, (b) 5 mm and (c) 8.5 mm.

자기장이 감소하여 낮은 영율을 보였으며 높은 외부 인가 자기장에서는 세 가지 시편의 모두 자기포화가 되어 영율이 166.86 GPa로 수렴함 확인하였으며 이는 리본 제조사에서 제공하는 영율값과 오차 범위내에서 일치하는 결과이다. 시편의 폭 5 mm와 8.5 mm에서 실험값이 이론값 보다 낮은 이유는 시편 제작시 레터링 테이프를 붙이면서 인가된 외부 스트레스가 원인이 되어 식(6)으로 표현되는 단지구 모델의 함수 값이 증가된 결과로 판단된다.

Fig. 6은 폭이 50 mm, 길이가 164 mm인 시편 리본을 외부 인가자기장을 0 Oe~80 Oe까지 변화시켜가며, 임피던스 공명 주파수를 측정된 결과로 34.4 kHz~42.1 kHz의 주파수 변화를 얻었으며 외부 인가 자기장 대비 임피던스 공명 주파수의 선형성이 비교적 양호하게 나타났다. 이러한 결과는 반자

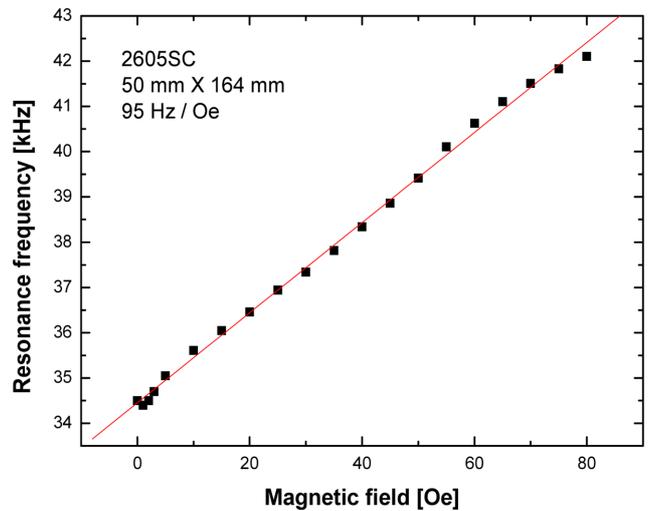


Fig. 6. (Color online) Resonance frequency as for applied magnetic field.

장 계수가 매우 커 시편이 80 Oe에서도 포화가 되지 않았다는 것을 의미하기도 한다. 주파수 변화율은 95 Hz/Oe로 측정되었다. 이러한 특성을 Fig. 2와 같은 연산 증폭기를 활용한 임피던스 공명 주파수 측정 개념과 함께 적용할 경우 선형 자기센서로 활용이 가능할 것이다.

### V. 결 론

두께 25  $\mu\text{m}$ , 길이 30 mm의 비정질 리본 2605SC를 폭 3 mm, 5 mm, 8.5 mm로 각각 에칭하여 외부 자기장 세기와 시편의 폭 변화에 따른 영율의 변화를 임피던스 공명 주파수를 측정하여 계산하고, 폭 변화를 포함하는 단자구 모델로 계산한 값과 비교한 결과 비교적 잘 일치함을 확인 하였다. 두께 25  $\mu\text{m}$ , 길이 164 mm, 폭 50 mm의 비정질 리본 2605SC를 자기장 0 Oe~80 Oe 하에서 인가자기장 대비 임피던스 공명 주파수 변화율이 95 Hz/Oe로 됨을 확인하였다. 폭 변화를 고

려한 비정질 리본의  $\Delta E$  특성을 적절히 활용할 경우 선형 자기센서의 개발에 유용할 것으로 사료된다.

### 참고문헌

- [1] D. Wynne Rees, IEEE Trans. Magn. **28**, 3006 (1992).
- [2] Z. Kaczowski, J. Magn. Magn. Mater. **101**, 27 (1991).
- [3] Allied Signal International Inc. Report.
- [4] M. G. Scott and A. Kursumovic, Metal Science **15**, 583 (1981).
- [5] H. T. Savage, A. E. Clark, and J. M. Powers, IEEE Trans. Magn. Mag. **11**, 1355 (1975).
- [6] J. D. Livingston, Phys. Stat. Sol., A **70**, 591 (1982).
- [7] P. T. Squire, J. Magn. Magn. Mater. **87**, 299 (1990).
- [8] D. Y. Kim, C. G. Kim, H. C. Kim, and U. H. Sung, J. Appl. Phys. **81**, 15 (1997).
- [9] S. Chikazumi, Physics of Magnetism, John Wiley & Sons, New York (1964) pp. 19~21.

## Study on the Linear Magnetic Field Sensor Using $\Delta E$ in Amorphous Ribbon

S. Y. Park<sup>1,2</sup> and C. G. Kim<sup>1,\*</sup>

<sup>1</sup>Department of Materials Science and Engineering, Chungnam National University, Daejeon 305-764, Korea

<sup>2</sup>Magsen, Daejeon 301-151, Korea

K. S. Ryu

Division of Industrial Metrology, Korea Research Institute of Standards and Science, Daejeon 305-340, Korea

D. Y. Kim

Department of Physics, Andong National University, Andong 760-749, Korea

(Received 4 November 2013, Received in final form 20 November 2013, Accepted 26 November 2013)

The width dependence of Delta E has been studied by impedance resonance method in Fe-rich amorphous ribbon of as received state. It can be explained by single domain model include effective magnetic field  $H_{eff}$  and demagnetization factor  $N_d$ . Wider width ribbon's effective is smaller than narrow it. Young's modulus also smaller than narrow width. These result well agreement in calculation. It has been also studied that linear magnetic field sensor using width dependence of Delta E under the field range 0 Oe~80 Oe. The sensitivity of the sensor was found to be 95 Hz/Oe.

**Keywords :** Delta E, amorphous ribbon, linear magnetic sensor, impedance resonance, Young's modulus