

평행류형 열교환기를 이용한 분리형 히트파이프의 성능에 관한 연구

전성택^{1*}, 조진표²

¹인천대학교 기계시스템공학부, ²인천대학교 기계·전자 RIC

Study on the Performance of the Separate type Heat Pipe Using the Parallel Flow type Heat Exchanger

Sung-Taek Jeon^{1*}, Jin-Pyo Cho²

¹Devison of Mechanical system Engineering, Incheon University

²Mechanic·Electron Regional Innovation Center, Incheon University

요약 현대 주택이 고밀도 고단열로 건축되기 때문에 에너지 절감의 이점이 있는 반면 오염된 공기로 인한 많은 부작용이 발생하고 있다. 이런 부작용을 해결하기 위해 환기장치를 사용하여 실내 공기 환경을 개선하고 있다. 본 연구에서는 자동차용 에어컨의 열교환기로 사용되고 있는 평행류형 열교환기의 배기열 회수 환기장치로 적용 가능성을 알아보기 위해 냉매 충전량에 따른 열교환 효율 특성을 시험적으로 평가 하였다. 본 연구에서 사용된 히트 파이프는 환기장치에 적용이 가능하도록 분리형으로 제작되었다. 작동유체는 R22 냉매이고 유체의 충전량은 40~60(%vol.)로 10(%vol.) 단위로 충전 하였다. 환기량은 전면풍속을 기준으로 0.3~1.5m/s로 0.3 m/s 간격으로 바뀌 가며 측정하였다. 시험결과 최대 효율을 가지는 냉매 충전량이 환기량에 따라 다름을 알 수 있었고, 실험 결과 분석을 통하여 분리형 히트파이프의 환기량에 따른 최적 냉매 충전량을 찾을 수 있었다.

Abstract As modern houses are constructed with high-density and high-insulation, there is benefit to reduce energy consumption, but there are many side effects raised from polluted air. To solve the problem, a ventilation system is used to improve a indoor air quality. In this study, we tested the parallel flow type heat exchanger used in a heat exchanger of an automotive air conditioner. And we experimentally estimate ventilation performance of HRV(heat recovery ventilator) with heat-pipe according to working fluid filling quantity and ventilation. The working fluid was R22, which was filled from 40 to 60 (%vol.) by 10(%vol.). Ventilation based on the front velocity was measured from 0.3 m/s to 1.5 m/s by 0.3 m/s intervals. Refrigerant filling quantity with the highest efficiency was found to depend on the ventilation. From this study the optimal refrigerant filling quantity in accordance with the ventilation of the detachable heat pipes was found experimentally.

Keywords : Parallel flow type heat exchanger, Refrigerant charging amount, Separate type heat piper, Ventilation system

1. 서론

현재 세계는 고갈되어 가고 있는 지구 에너지자원을

다변화하고 기존 에너지에 대한 절약 의식이 고조되고 있는 반면, 생활수준의 향상으로 쾌적한 생활공간을 추구함에 따라 냉난방 설치율은 날로 증가되고 있다. 이에

이 논문은 인천대학교 2014년도 자체 연구비지원에 의하여 연구되었음.

*Corresponding Author : Sung-Taek Jeon (Incheon Univ.)

Tel: +82-2-835-8681 email: stjeon@incheon.ac.kr

Received May 11, 2015

Revised June 12, 2015

Accepted August 6, 2015

Published August 31, 2015

따라, 하절기에는 냉방용 전력 소비량이 급증하여 전력 예비율이 최저에 도달하게 되어 공장 등 대규모 전기 수요처에 대한 제한 송전이 이루어지는 단계에까지 이르렀고, 국가적 사회적으로 하절기 전력수급에 큰 불균형을 초래하고 있다. 이러한 문제점을 해결하기 위해서는 하절기 전력 침두부하에 맞추어 신규 발전소를 증설하는 방안이나 대체 에너지를 개발하는 방안들이 논의되고 있으나, 이러한 발전소의 증설이나 대체 에너지의 개발에는 많은 비용, 시간 및 노력이 요구된다. 따라서 현실적으로 에너지 문제를 대처하기 위한 가장 빠르고 손쉬운 방법은 에너지 절약 및 폐에너지 회수 전략이라 할 것이다.[1]

폐열회수 하는 다른 방법으로는 히트파이프를 이용한 방법이 있는데 이러한 히트파이프를 이용한 열교환기의 경우, 실내공기와 외부공기가 서로 격리되어 있기 때문에 누설이 없고 내부가 진공으로 유지되어 실내공기 및 외부공기의 미세한 온도차에 의해서도 작동유체의 증발과 응축이 쉽게 일어나 열전달 효율이 높다는 장점이 존재한다. 그러나 일체형으로 구성되기 때문에 역시 큰 공장이나 건물등 대용량 환기 시스템에서의 적용이 어렵다.

히트 파이프로에 대한 기존의 연구로는 Lee et al.[1]은 알루미늄 평판 압출관으로 제작된 진동세관형 히트파이프로에 3가지(R-412b, R-22, R-290) 작동 유체를 충전하여 열전달 특성에 관한 실험을 수행하였으며, 모든 작동 유체에서 충전율이 40(% vol)일 때의 열전달 성능이 우수하다고 보고 하였다. 또한 작동유체로는 R-22의 열전달 성능이 가장 우수함을 밝혔다. Gu et al.[2]은 평판압출관의 내부 채널수가 진동형 히트파이프의 성능에 미치는 영향에 대하여 시험적 연구를 수행 하였는데 평판관내의 채널수가 작을수록 성능이 우수함을 보고하였다. 대부분의 연구가 일체형 형태의 히트 파이프로 분리형 형태의 히트 파이프로에 대한 연구내용이 부족하다.

본 연구에서는 자동차용 에어컨에 주로 사용되는 평행류형 열교환기를 이용해 분리형 히트 파이프로를 만들어 실험하였다. 평행류형 열교환기는 고성능 루버핀과 평판관으로 제작된 열교환기로 자동차 에어컨용 응축기에 사용되고 있으며 단위 면적당 열용량이 커서 현재는 가정용 에어컨의 열교환기로 적용하려는 개발이 활발히 진행되고 있다. 기존 연구자에 의하면 핀-관 열교환기보다 평행류형 열교환기로 사용한 히트파이프의 효율이 높았다

라고 보고하고 있으나, 본 연구처럼 분리형 방식의 평행류형 열교환기를 사용한 히트파이프로에 대한 연구는 없다.[3]

본 연구에서는 평행류형 열교환기를 배기열회수 환기장치에 적용하고자 작동유체 충전량 및 환기량에 따른 분리형 히트파이프의 환기성능을 시험적으로 평가 하였다. 본 연구에서 사용된 히트 파이프로는 환기장치에 적용 가능하도록 분리형으로 제작되었다. 분리형 히트파이프식 열교환기의 내부를 진공으로 한 후에 일정한 양의 작동유체를 주입하고 고온의 열유체를 가열부로 보내면 각 가열관내의 작동유체는 증발하면서 압력이 높아지며, 증기가 증발부의 헤더에 모인 후 증기상승관을 통하여 냉각부 위 헤더에 도달한다.

여기서 증기는 각 냉각관내로 분배되고 관외에서의 저온유체에 의해 냉각관내의 증기는 관내벽에 응축되며, 응축액은 중력의 작용에 의해 응축부 아래의 헤더에 모인 후 액체하강관을 통하여 가열부 아래 헤더에 보내지면서 작동유체의 순환이 계속되어 열을 수송하게 된다.

여기서 응축액의 귀환력은 냉각부를 높은 위치에 설치하여 발생하는 액위차에 의해 구동력이 발생된다.[4] 분리형 히트파이프로에 사용된 작동유체는 열적 특성이 우수한 R22를 사용하였다.

2. 실험장치 구성 및 방법

2.1 실험 장치의 구성

히트 파이프로 시험장치는 Fig. 1에 나타내었다. 항온항습으로 제어되는 2룸 챔버에 KS B 6879[5] 열회수형 환기장치 시험 기준의 난방 조건으로 시험하였다. 히트파이프로 상부 응축부와 하부 증발부의 풍량 및 온도/습도 측정은 실내측과 실외측에 구비되어 있는 풍량 측정 챔버와 온도 샘플러를 이용하여 측정하였다. 공기측 온도/습도 측정은 정밀도 $\pm 0.01^{\circ}\text{C}$ 로 교정된 PT-100 Ω 센서를 장착한 공기 취득 장치를 이용해 건구 온도와 습구 온도를 측정하였다. 실험의 오차해석을 ANSI/ASHRAE 37[6]에 따라 수행 하였는데 공기측 풍량 측정 오차는 $\pm 0.5\%$ 이내로 나타났다.

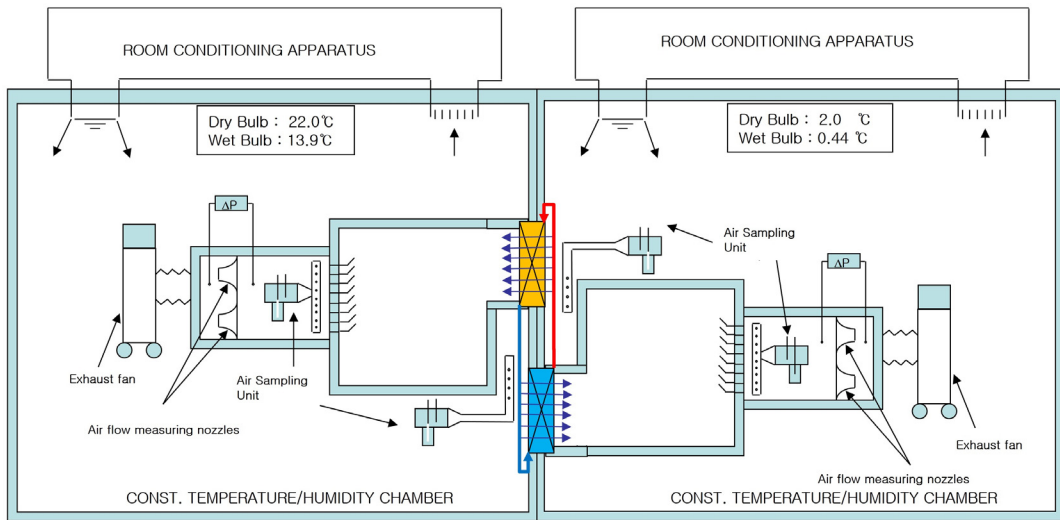


Fig. 1. Schematic diagram of experimental apparatus

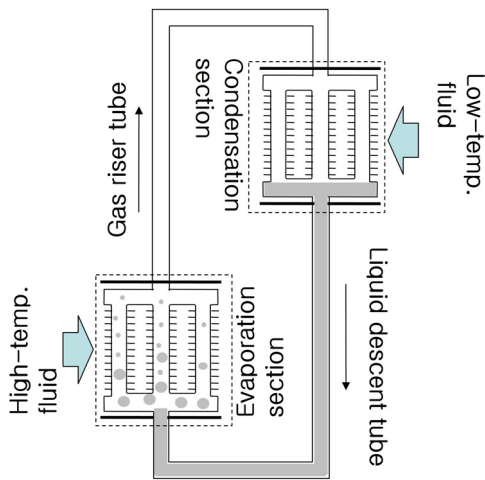


Fig. 2. Separate type heat pipe structure

Fig. 2에는 분리형 히트파이프 구조에 대하여 도시하였다. 분리형 히트파이프의 증발부 공기측으로 흐르는 고온유체에 내부의 냉매가 증발되고 발생된 증기는 증기 상승관을 통해 상부의 응축부로 이동을 한다. 응축부의 공기측으로 흐르는 저온유체에 의해 냉각된 액체는 액체 하강관을 거쳐 다시 증발부로 이동을 하는 폐루프 순환을 한다. 이때 증기상승관 유동에 의한 압력손실과 냉각부에서 냉각된 액체가 액체 하강관내의 유동에 의한 압력 손실의 합이 최대 가능수두보다 작아야 수두차가 구동력으로 되어 액체 순환한다.

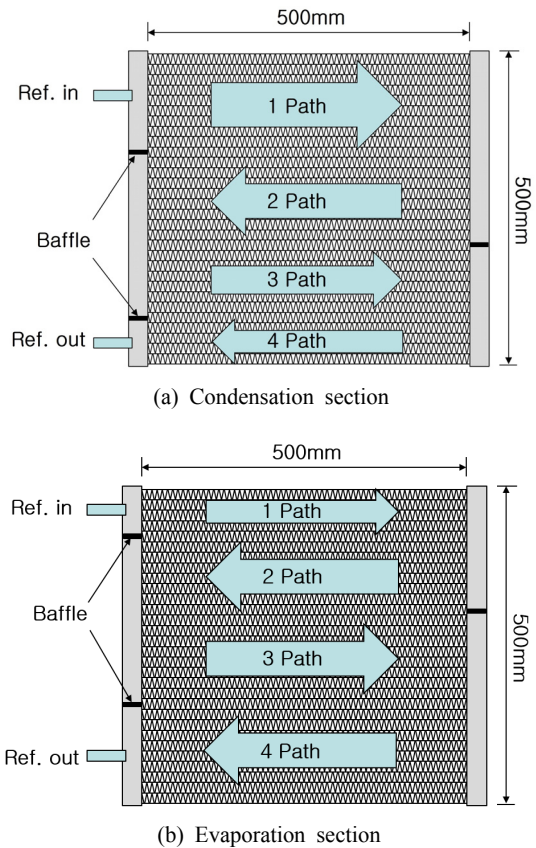


Fig. 3. Parallel flow type heat exchanger

본 연구에서 사용된 평행류형 열교환기는 Fig. 3에 나

타내었다. 열교환기 크기는 500×500×15mm(가로×세로×두께)로 50개의 평판 튜브가 헤더파이프에 용접되어 있고 헤더파이프 사이에는 루버핀이 장착되어 공기측 열교환을 하고 있다. 냉매측 유로는 4개 패스로 (18-14-10-8) 베플에 의해 구분되어 있다. 응축부와 증발부의 열교환기는 Fig. 3에 나타난 것과 같이 설치하였다. 응축부와 증발부의 연결은 직경 1/2인치, 길이 2m 동관을 사용해 용접하여 제작하였다. 히트파이프내 진공은 고진공 시스템을 이용해서 1시간이상 충분히 진공을 유지 하였으며 작동유체 충전은 열교환기와 배관의 관내 체적을 계산 하였으며, 액냉매의 밀도를 곱하여 충전 냉매의 질량을 계산하여 냉매실린더를 사용해서 충전 하였다. 히트파이프의 설계 용량은 30평형 아파트에 적용이 가능한 250CMH 급으로 설계하였다.

2.2 실험 방법

실험 챔버의 온도는 KS B 6879 열회수형 환기장치 시험 기준의 난방 조건으로 설정 하였다. 실내측 챔버의 건구온도/습구온도는 22.0/13.9 ℃, 실외측 챔버의 건구온도/습구온도는 2.0/0.4 ℃로 일정하게 유지 되도록 제어되었다. 공기측 풍량의 제어는 응축부와 증발부 히트파이프 열교환기에 풍동을 직접 연결하여 제어하였다.

풍량은 열교환기 전면 통과 풍속을 기준으로 0.3~1.5 m/s로 0.3 m/s로 5단계 바꾸어 가며 측정하였다. 풍동은 Fig. 1에서 나타난 것과 같이 멀티 노즐 방식으로 제작되었다. 열교환기 입구측 온도 측정은 공기 포집 장치를 이용해서 히트파이프 입구와 출구에서 각각 측정하였다. 작동유체의 충전은 히트파이프의 내부에 작동유체를 액체상으로 완전히 충전한 무게를 기준으로 작동유체의 무게의 비율로 계산하였고 40, 50, 60(% vol.)에 대하여 실험을 진행하였다.

3. 실험 결과 및 분석

분리형 히트파이프의 증기-액체 유동사상은 분리형이 작동을 시작한 후 가열부의 액체가 비등하면 기포를 발생하고 기포가 커져서 벽면을 이탈하여 떠올라가는 하나의 과정을 가지고 있으며, 이때 증기-액체 혼합물의 체적은 액체의 체적보다 커지고, 증기-액체 혼합물이 위쪽 헤더에 밀려들어 가서 냉각부에 까지 들어갈 수도 있다.

이러한 상황이 나타난 후의 결과는 가열관으로 부터 냉각관 사이의 압력차를 증대시킴과 동시에 액체가 냉각부로 들어가기 때문에 관벽의 액막이 두터워지면서 열전달 효과를 악화시키게 되므로 0(%vol.)에서 100(%vol.) 사이의 충전량에서 적당한 수치를 찾아내야 한다.

Fig. 4는 전면속도 변화에 따른 온도교환 효율을 나타내었다. 온도교환 효율은 아래식과 같이 구해진다.

$$\eta_t = \frac{t_{OA} - t_{SA}}{t_{OA} - t_{RA}} \times 100$$

여기서 η_t 는 온도교환 효율, t_{OA} 는 실외온도, t_{SA} 는 급기온도, t_{RA} 는 환기온도이다.

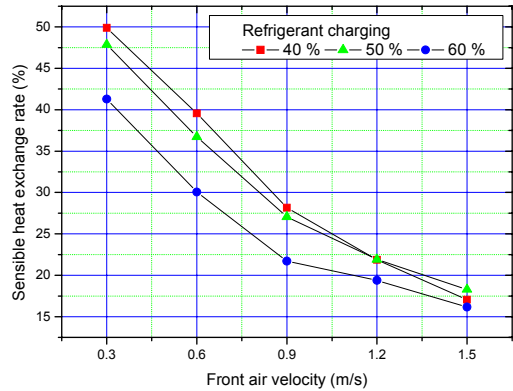


Fig. 4. Front air velocity vs. sensible heat exchange rate

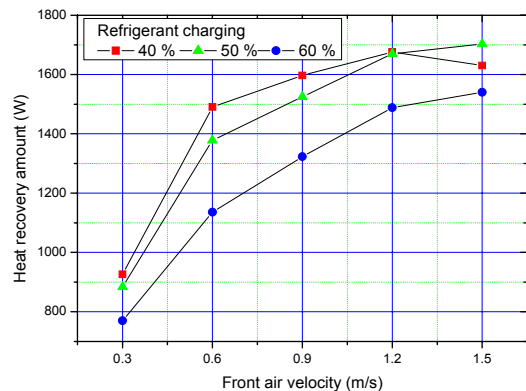


Fig. 5. Front air velocity vs. heat recovery amount

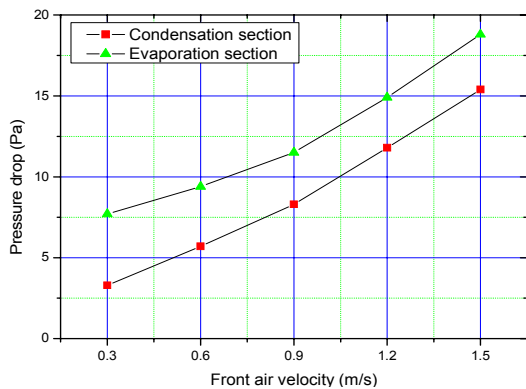


Fig. 6. Front air velocity vs. pressure drop

모든 충전량에 대하여 전면풍속이 낮을 때 큰 값을 나타냈으며 전면속도 증가에 따라 점차 감소하였다. 전면속도가 저 풍속일 경우 작동유체의 충전량이 40(%vol.) 일 때가 가장 높았는데 전면풍속이 증가함에 따라 역전하는 결과를 보였다. 전면풍속이 1.2 m/s 보다 클 때는 50(%vol.)가 가장 큰 값을 보였다. 이는 전면풍속이 증가하게 되면 작동유체 충전량이 적을 경우 작동유체가 증발하거나 응축할 수 있는 양이 적어서 이동시킬 수 있는 열량이 적은 것으로 판단된다.

Fig. 5에는 전면풍속 변화에 따른 열회수량을 나타내었다. 열회수량은 모든 충전량에서 전면풍속이 증가함에 따라 증가하는 경향을 보였다. 전면풍속이 증가함에 따라 기울기는 감소하는 것을 관찰 할 수 있었다. 전면풍속이 낮을 경우는 작동유체의 충전량이 적은 경우에서 높은 열회수량을 보이고 전면속도가 증가할수록 작동유체의 충전량이 큰 경우에서 높은 값을 나타내었다. 열회수량의 경우에도 온도교환 효율과 비슷한 결과를 보이는데 전면풍속이 1.5m/s일 경우 작동유체 충전량 50(%vol.) 일 때가 가장 큰 값을 나타내었다.

Fig. 6에는 전면속도 변화에 따른 히트파이프 열교환기 공기측 압력강하를 나타내었다. 공기측 압력강하 값은 전면속도 증가에 따라서 일정한 비율로 증가함을 볼 수 있다. 응축부와 증발부의 공기측 압력강하를 비교해보면 증발부에서 보다 큰 압력 강하 값을 보였다. 이는 증발부 히트파이프 표면이 차가워 미세한 결로가 발생해 공기측 압력강하가 크게 나타난 것으로 생각된다.

분리형 히트파이프식 열교환기의 이점은 증발부와 응축부간의 거리를 아주 멀리 할 수 있다는 것이지만, 증발기와 응축기의 고도차가 반드시 있어야 하고, 그 고도차

는 증기와 액체를 수송하는 압력손실에 상당하는 액주 높이보다 반드시 커야 한다는 것이다.

시험결과 최대 효율 및 열회수량은 전면속도와 작동유체 충전량에 따라 변화함을 볼 수 있었고 전면속도가 낮을 경우는 충전량이 적을수록 전면속도가 클 경우는 충전량이 많은 경우가 유리함을 알 수 있었다.

4. 결론

본 연구에서는 자동차용 열교환기에서 사용되고 있는 평행류형 열교환기로 분리형 히트파이프를 제작하여 시험하였다. 분리형 히트파이프의 작동유체의 충전량은 40~60(% vol.)로 10(% vol.) 단위로 변화시키고, 전면속도를 0.3~1.5m/s로 0.3 m/s 단위로 변화 시켜서 온도교환 효율, 열회수량, 공기측 압력강하를 시험을 통하여 측정하였으며 다음과 같은 결과를 얻을 수 있었다.

- 1) 전면 속도가 1.2m/s 보다 낮을 경우에는 작동유체 충전량이 40(%vol.)의 경우가 가장 높은 온도교환 효율 및 열회수량을 보였으며 전면 속도가 1.2m/s 이상의 경우에는 작동유체 충전량이 많을수록 커지는 결과를 보인다.
- 2) 실험결과 최대 효율을 가지는 작동유체 충전량이 환기량에 따라 다름을 알 수 있었고, 환기량이 작을수록 온도교환 효율이 높게 나타났다.
- 3) 전면속도 변화에 따른 공기측 압력강하 비교에서는 증발부 히트파이프가 응축부 히트파이프 보다 크게 계측 되었는데 증발부 표면에 생긴 결로수의 영향으로 생각된다.

본 연구를 통하여 분리형 히트파이프의 환기량에 따른 최적 냉매 충전량이 다름을 알 수 있었다.

References

[1] Lee, W.H., Kim, Y.B., Kim, J.H., and Kim, J.S., "Influence of Working Fluids to Heat Transfer Characteristics of the Heat Exchanger using Oscillating Capillary Tube Heat Pipe for Low Temperature Waste Heat Recovery", Korean Journal of SAREK, Vol. 12, No.7, pp. 659-666, 2000.

- [2] Gu, Y. U., Kwon, Y. H., Kim, J. S., "An experiment of Pulsating Heat pipe according to the Number of inner flow channel of Flat Tube Heat Exchanger", Proceedings of the SAREK 2013 Winter Annual Conference, pp. 073-076, 2013.
- [3] Soo, J. H., Kim, J. S., "Development of Cooling System for Electronic Devices using Oscillating Capillary Tube Heat Pipe", Journal of the Korean Society of Marine Engineering, Vol. 29, No.4, pp. 436~442, 2005. 5
- [4] Lee, K, W "Separate heat pipe heat exchanger" Proceedings of the SAREK 1997 Annual Conference, 31-49, 1997.
- [5] Korea agency for technology and standards Ks B 6879, "Heat-recovery ventilators", KATS., 2007.
- [6] ANSI/ASHRAE Standard 37, "Standard measurement guide, engineering analysis of experimental data", ASHRAE., 2005.

전 성 택(Sung-Taek Jeon)

[정회원]



- 1981년 2월 : 숭실대학교 공과대학 원 기계공학 (공학석사)
- 1996년 2월 : 인천대학교 인천대학 원 기계공학 (공학박사)
- 1980년 3월 ~ 2010년 2월 : 인천전문대학 교수
- 2010년 3월 ~ 현재 : 인천대학교 기계시스템공학부 메카트로닉스전공 교수

<관심분야>

기계공학, 열·유체 분야

조 진 표(Jin-Pyo Cho)

[중신회원]



- 1998년 2월 : 인천대학교 인천대학 원 기계공학 (공학석사)
- 2005년 2월 : 인천대학교 인천대학 원 기계공학 (공학박사)
- 1998년 2월 ~ 2000년 8월 : 대우전자 주임연구원
- 2000년 9월 ~ 현재 : 인천대학교 기계전자RIC 팀장

<관심분야>

기계공학, 공기조화 및 냉동