

인체 감지형 자기장 코일의 감지거리 13.4mm를 이용한 디지털 잠금장치 설계에 관한 연구

이인상¹, 송제호^{1*}, 방준호¹, 이유엽²

¹전북대학교 IT응용시스템공학과, 스마트 그리드 연구 센터, ²호원대학교 자동차기계공학과

A study on digital locking device design using detection distance 13.4mm of human body sensing type magnetic field coil

In-Sang Lee¹, Je-Ho Song^{1*}, Jun-Ho Bang¹, You-Yub Lee²

¹Dept. of IT Applied System Engineering, Smart Grid Research Center, Chonbuk National University

²Dept. of Automotive & Mechanical Engineering, Howon University

요약 본 논문에서는 인체 감지형 자기장 코일의 감지거리 13.4mm를 이용한 디지털 잠금장치 설계에 관한 연구를 하고자 한다. 현재 사용되는 디지털 잠금장치와는 다르게 실외 케이스는 기존의 고유번호 입력버튼, 조명, 보호 커버, 해당 pcb, 외곽 케이스, 데이터 전송 케이블 등이 삭제되고 구동전원 ON/OFF 스위치와 비상 단자만으로 구성하였다. 실내 케이스는 내부에 설치된 자기장 코일기판이 유리문 몸체에 밀착된 상태로 12mm 간격의 맞은편 실외에서 전송되는 전기적 저항 값을 감지하면 그에 대응하는 유도전류가 흐르게 된다. 이때, 해당 원형 코일의 주파수 변환이 이루어지면 자기장 코일은 센서의 역할을 수행하게 된다. 센서로서의 자기장 코일은 인체가 감지되기 전과 감지 후에 출력되는 발진 주파수의 크기 변화를 감지하고 2,000%이상 증폭시켜 디지털 신호로 변환 조합한 다음 전용 소프트웨어에 전송하여 내장된 고정 데이터와 비교하여 검색하는 역할을 한다. 연구결과 자기장 코일 12.8Ø 기준으로 인체의 터치 면적에 따른 감지시간은 30% 대비 0.08sec, 80% 대비 0.03sec이며 감지거리는 13.4mm로 최고 수준으로 측정되었다.

Abstract This study evaluated a digital locking device design using detection distance of 13.4mm of a human body sensing type magnetic field coil. In contrast to digital locking devices that are used nowadays, the existing serial number entering buttons, lighting, number cover, corresponding pcb, exterior case, and data delivery cables have been deleted and are only composed of control ON/OFF power switches and emergency terminals. When the magnetic field coil substrates installed inside the inner case detects the electric resistance delivered from the opposite side of the 12mm interval exterior contacting the glass body part, the corresponding induced current flows. At this time, the magnetic field coil takes the role as a sensor when coil frequency of the circular coil is transformed. The magnetic coil as a sensor detects a change in the oscillation frequency output before and after the body is detected. This is then amplified to larger than 2,000%, transformed into digital signals, and delivered to exclusive software to compare and search for embedded data. The detection time followed by the touch area of the body standard to a 12.8Ø magnetic field coil was 30% contrast at 0.08sec and 80% contrast at 0.03sec, in which the detection distance was 13.4mm, showing the best level

Keywords : Coil, Frequency, Induced current, Locking device, Magnetic field, Sensing type

*Corresponding Author : Je-Ho Song(Chonbuk National Univ.)

Tel: +82-10-6630-6625 email: songjh@jbnu.ac.kr

Received October 5, 2015

Revised November 5, 2015

Accepted January 5, 2016

Published January 31, 2016

1. 서론

강화유리문용 디지털 잠금장치의 주 설치 장소가 대로변의 상가, 사무실, 쇼윈도 등의 출입문으로 구조가 눈-비를 가려줄 처마가 없는 슬라브 형 구조로 되어 있을 시 눈-비에 대한 대비책이 절실히 요구된다.

국내 기존 제품들은 눈-비의 대비책으로 별도의 플라스틱 방수 케이스를 구입하여 추가 설치함으로써 피해를 방지하고 있다. 하지만, 평상시 불편함이 크며 경제적 손실과 외관 침해 및 습기 등 여러 가지 부작용이 발생하여 잦은 A/S의 원인이 되고 있다[1].

특히, 행인들의 왕래가 잦은 대로변에 위치한 곳이나 중요한 고유입력 데이터기능이 있는 실외 케이스가 근접하기 쉬운 곳에 설치된 곳은 불특정 파괴가 빈번하고 기구를 이용한 부정 해정시도가 잦아 안심하고 사용할 수 없는 문제가 발생되고 있다. 또한, 기존 디지털 잠금장치 제품의 구성이 비밀번호 입력 기능이 있는 실외 케이스와 조작에 의한 동작이 구동되는 실내 케이스가 너무 복잡하게 이루어져 디지털 잠금장치 부품 생산에 아연 재료는 연간 200ton, 케이스 제조에 소모되는 알루미늄 재료는 연간 350ton의 엄청난 규모의 재료가 소모되고 있다.

본 논문에서는 이와 같은 문제점을 해소시키기 위해 실외 케이스가 없는 인체 감지형 자기장 코일의 감지거리 13.4mm를 이용한 디지털 잠금장치 설계에 관한 연구를 하고자 한다.

전파가 통과할 수 있는 유리로 제조된 강화유리 출입문에 설치되는 디지털 잠금장치로 실내 케이스에 자기장 코일로 구성된 입력장치를 내장하면 실외에서 인체의 자기장이 12mm 두께의 유리를 통과하여 입력장치에 고유 비밀번호를 전송하는 기술을 적용하여 잠금장치의 비밀번호를 유리문에 직접 입력하는 방식이다[2,3].

기존 디지털 잠금장치 제품의 구성 요소 중 필수였던 실외 케이스가 필요 없게 되고 실내 케이스 한 부분으로 제품 구성이 가능하기 때문에 방법 장치의 핵심인 보안성이 극대화된다. 또한, 눈-비에 의한 기능장애 발생이 원천적으로 봉쇄되고 필수 원자재 50%의 절감 및 공해물질인 폐PCB, 폐물 등의 발생이 대폭 감소 등 기존의 단점이 대부분 해소되기 때문에 대량 교체가 발생 될 것으로 예상되며 이에 따른 강화유리문용 디지털 잠금장치의 시장을 재편성하는 파급효과가 발생 될 전망이다.

2. 본론

2.1 기술의 개요

강화유리 출입문에 설치되는 디지털 잠금장치로 실내 케이스에 자기장 코일로 구성된 입력장치를 내장하여 실외에서 인체(손가락)의 자기장이 12mm 두께(세계 최고 수준인 13.4mm)의 유리를 통과하여 고유 비밀번호 코드를 전송하는 기술로 잠금장치의 비밀번호를 유리문에 직접 입력하는 방식이기 때문에 기존 제품의 필수 요소인 실외 케이스가 필요 없게 되며 눈-비에 대한 대책으로 별도의 플라스틱 강화 케이스를 추가 설치할 이유가 사라지게 되었다.

그림 1은 인체 감지형 자기장 코일의 감지거리 13.4mm를 이용한 디지털 잠금장치의 개요도를 나타내었다.

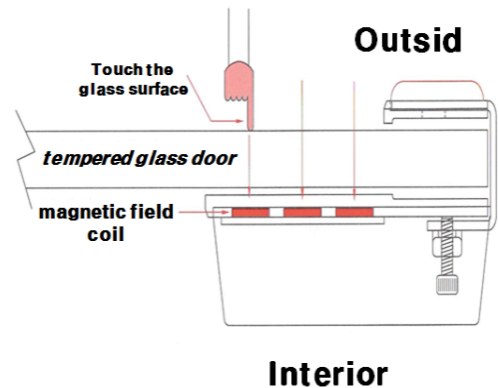


Fig. 1. Outline diagram of digital locking device using detection distance 13.4mm of human body sensing type magnetic field coil

2.2 인체 감지형 자기장 코일의 감지거리 13.4mm를 이용한 디지털 잠금장치

디지털 잠금장치의 기본 구조가 잠금장치의 해정을 위한 고유데이터 입력 장치인 실외 케이스와 물리적 기능을 실행하는 실내 케이스로 형성되어 있는데 그 중에 실외 케이스 대부분의 부품과 기능을 본 연구의 결과물을 인용 및 실내 케이스에 병합하여 잠금장치의 기본 기능을 구현하고 설치 시 필수 요소인 브라켓을 제외한 대부분의 구조물과 부품이 제외된 단순한 형태로 실내 케이스를 구성한다. 또한 실외 케이스는 고유번호 입력 버튼, 조명, 보호커버, 해당 pcb, 외곽케이스, 데이터 전

송 케이블이 삭제되고 구동전원 ON/OFF 스위치와 비상 단자만으로 구성한다[4].

따라서, 실내 케이스 내부에 설치된 자기장 코일기판이 유리문 몸체에 밀착 되어진 상태에서 13.4mm 간격의 맞은편 실외에서 전송되는 전기적 저항 값을 감지하면 해당 원형코일의 주파수 변환이 이루어져 센서 역할을 수행한다[5].

표 1은 인체 감지형 자기장 코일의 감지거리 13.4mm를 이용한 디지털 잠금장치 연구개발의 평가방법 및 항목을 나타낸 것이다.

Table 1. Items and evaluation method of research development

article	unit	weight	research result	evaluation method
1. sensing distance of magnetic field coil	mm	20%	13.4mm	resistance value compared to the Sensing distance
2. sensing distance of magnetic field coil	sec	20%	3/100/sec	cognitive time measurement
3. Signal Processing circuit design	unit	20%	variable	KS
4. sensing coil transducer design	unit	20%	variable	KS
5. sensing Signal transducer design	unit	20%	variable	KS

자기장 코일에 DC 6V(1.5V 건전지 4개)의 전원을 인가한 후 실외의 코일 포인트에 인체(손가락)를 접지했을 경우 해당 코일에 인체의 미세저항에 대응하는 유도전류가 흐르게 된다. 이 유도전류에 의해 발생하는 자기장 코일의 전자결합으로 임피던스의 저항력은 증가하고 인덕턴스의 성분은 감소하게 된다. 따라서, 코일에 인가되는 구동전압이 5.2[V]일 경우에는 12mm 간격의 자장 코일에 전달되는 인체(손가락)의 저항 값 8.7[Ω]이 발생한다[5-7].

코일 센서에서는 인체(손가락)가 감지되기 전과 감지 후에 출력되는 발전 주파수의 크기 변화를 감지하고 2,000% 증폭하여 디지털 신호로 변환 조합한 후 전용 소프트웨어에 전송하여 내장된 고정 데이터와 비교하여 검색한다.

자기장을 인지하는 시간은 유리에 인체(손가락)를 접촉할 때 사용자들의 습관이 제각기 달라 누르기 시작할 때를 체크하면 정확한 유도전류량을 감지·식별하기가 어려우므로 터치 후 유리에서 인체가 분리될 때를 감지순

간으로 설정하며 유리에 터치된 인체의 면적당 감지시간은 다음과 같다.

- 12.8Ø 기준 3/10 → 8/100sec
- 6/10 → 6/100sec
- 8/10 → 3/100sec

그림 2는 자기장 코일을 나타낸 것이다.

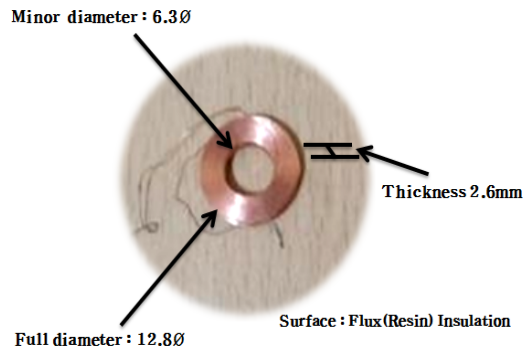


Fig. 2. Magnetic field Coil

인체 감지형 자기장코일의 감지거리 13.4mm를 이용한 디지털 잠금장치 시스템 블록도를 그림 3으로 나타내었다.

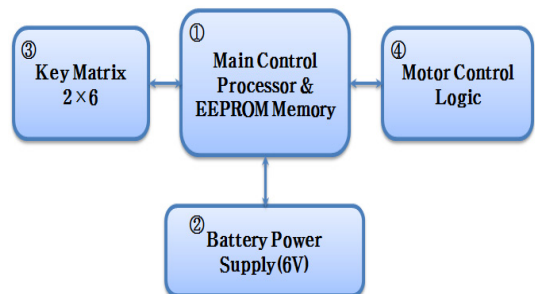


Fig. 3. Block diagram of digital locking device using detection distance 13.4mm of human body sensing type magnetic field coil

Main Control Processors는 내장된 EEPROM에 각종 비밀번호 및 기타 제어관련 데이터를 비휘발성 메모리에 저장하고, 기타 시스템 제어는 축적제어방식의 프로그램으로 모든 기능을 제어하는 주 제어회로이다.

Battery Power Supply는 장치의 동작을 위한 배터리 전원을 공급하는 회로로서 4개의 건전지를 이용하여 6V 1A의 전원을 구성한 후 시스템에 필요한 출력을 위해서 저전력 LDO 회로가 구성되어 있다.

Key Matrix는 강화유리 12mm의 실내 유리면 후면에 비밀번호 인식을 위한 12개의 숫자 키를 인식하기 위하여 각각의 RLC발진 회로로 구성하며, 이 발진회로는 유리면 터치를 인식하기 위함이다. 현재 정전용량 방식의 단점을 보완하여 버튼을 정확하게 인식하고 제어하기 위한 회로로서 주제어 회로내의 12개의 16비트 Compare and Counter Block을 통한 키 터치를 인식할 수 있도록 프로그래밍 되어 있으며 유리문 도어록 장치의 회로에서 가장 중요한 기능을 담당하는 회로이다. 또한 시스템의 동작전력을 최소화하기 위하여 장치의 메인 회로가 Invoke된 후 일정시간 측 세팅된 시간 내에 정상적인 키 터치가 없으면 자동으로 Power Down Control을 통해서 본 장치의 동작전력을 최소화하고 절전하여 장치의 사용시간을 최대한 연장할 수 있도록 Power Auto Save가 가능하도록 프로그래밍 되어있다[7-9].

Motor Control Logic은 모터제어 회로로써 PNP형 Power TR2개와 NPN형 Power TR2개를 이용하고 여기에 스위칭용 TR2개를 이용하여 정방향 및 역방향 제어의 기능을 실행한다.

2.3 인체 감지형 자기장 코일의 감지거리

13.4mm를 이용한 디지털 잠금장치의 설계

강화유리 출입문에 설치되는 디지털 잠금장치로 실내 케이스에 자기장 코일로 구성된 입력장치를 내장하여 실외에서 인체(손가락)의 자기장이 12mm 두께의 유리문을 통과하여 고유 비밀 코드를 전송하는 기술로 잠금장치의 비밀번호를 유리문에 직접 입력하는 방식이다.

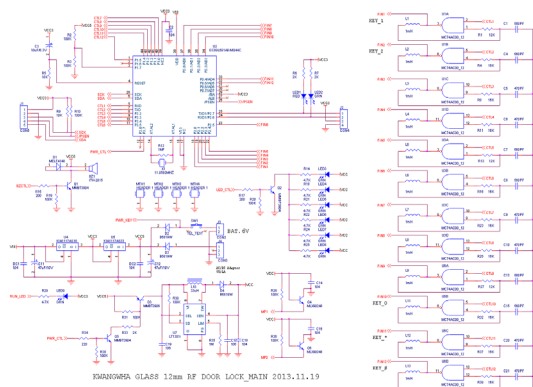


Fig. 4. System circuit diagram of digital locking device using detection distance 13.4mm of human body sensing type magnetic field coil

인체 감지형 자기장코일의 감지거리 13.4mm를 이용한 디지털 잠금장치의 시스템 회로도도를 그림4로 나타내었다.

그림 5는 인체 감지형 자기장코일의 감지거리 13.4mm를 이용한 디지털 잠금장치의 실험과정이다.

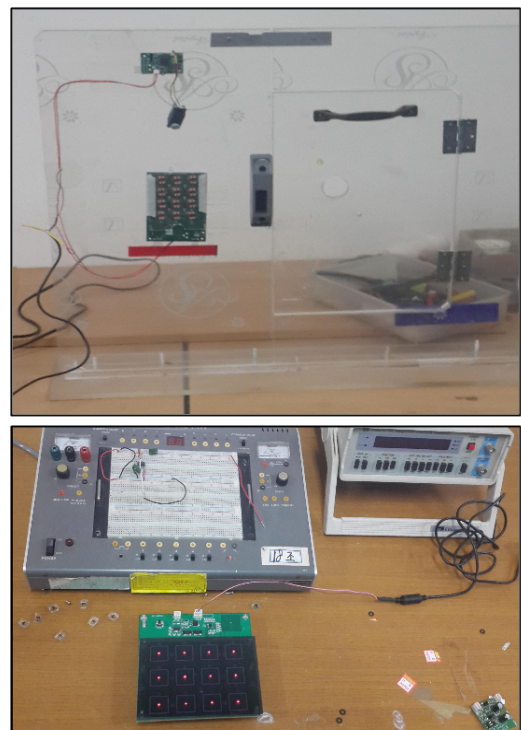


Fig. 5. Experiment process of digital locking device using detection distance 13.4mm of human body sensing type magnetic field coil

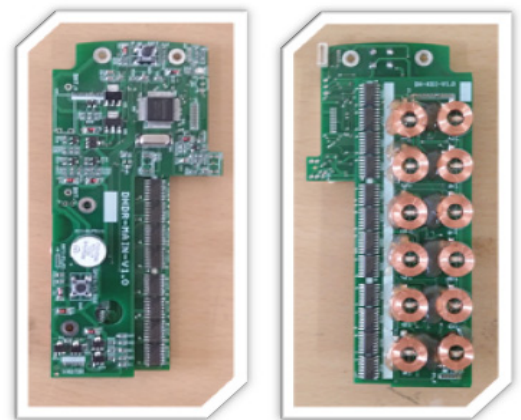


Fig. 6. PCB Design

실험 결과 자기장 코일 12.8Ø 기준으로 인체의 터치 면적에 따른 감지시간은 30% 대비 0.08sec, 80% 대비 0.03sec로 측정되었으며 감지거리는 공인기관 시험 성적서 결과 13.4mm의 최고 수준으로 측정되었다.

연구 및 실험을 통해 설계한 PCB를 그림 6에 나타내었다.

본 논문에서 설계한 인체 감지형 자기장코일의 감지거리 13.4mm를 이용한 디지털 잠금장치의 디자인은 그림 7와 같다[10].



Fig. 7. Design of digital locking device using detection distance 13.4mm of human body sensing type magnetic field coil

3. 결론

인체 감지형 자기장코일의 감지거리 13.4mm를 이용한 디지털 잠금장치의 실외 케이스는 고유번호 입력버튼, 조명, 보호 커버, 해당 pcb, 외곽케이스, 데이터 전송 케이블이 삭제되고 구동전원 ON/OFF 스위치와 비상 단자만으로 구성하였으며 실내 케이스는 내부에 설치된 자기장 코일기판이 유리문 몸체에 밀착된 상태에서 12mm 간격의 맞은편 실외에서 전송되는 전기적 저항 값을 감지하면 해당 원형코일의 주파수 변환이 이루어져 센서 역할을 수행하도록 하였다. 연구결과 자기장 코일 12.8Ø 기준으로 인체의 터치 면적에 따른 감지시간은 30% 대비 0.08sec, 80% 대비 0.03sec이며 감지거리는 13.4mm로 최고 수준으로 측정되었다.

기존 디지털 잠금장치 제품의 시스템 구성 요소 중 필수였던 실외 케이스가 필요 없게 되고 실내 케이스 한

부분으로 제품 구성이 가능하기 때문에 방범 장치의 핵심인 보안성이 극대화되며 눈·비에 의한 기능장애 발생이 원천적으로 봉쇄되고 필수 원자재 50%의 절감 및 공해 물질인 페PCB, 페놀 등의 발생이 대폭 줄어 대량의 교체수요가 발생될 것이다.

따라서, 기존 디지털 잠금장치 제품은 심리적, 경제적 차원의 손실이 많았으나 인체 감지형 자기장 코일의 감지거리 13.4mm를 이용한 디지털 잠금장치가 개발되면 기능 및 구조적 특성상 기존의 단점이 대부분 해소되어 강화유리문용 잠금장치 시장을 완벽하게 재편성하여 파급효과가 발생 될 전망이다.

References

- [1] Youngwook Park, "Digital lock", Technology Commercialization laboratory, 2013.
- [2] The Institute of Electronics and Information Engineers, "Microwave Engineering", Cheongmoongak, 2003.
- [3] Heeje kim, "Sensor Engineering", Hongrung Publishing Company, 2011.
- [4] Jintae Yoon, "Electromagnetic", Taeyoung Publishing Company, 2010.
- [5] Ilgu Ji, "Sensor Circuit Design and Experiment Training", BM-sungandang, 2002.
- [6] Jihong Lee, "Microprocessor Application Experiment", GS-intervision, 2008.
- [7] Youngbum Jang, "Signals and Systems", Saengneung Publishing Company, 2010.
- [8] Youngkwon Sung, Byungmu Moon, "Physical Properties of Electronic Materials & Devices", Sinsung Publishing Company, 2004.
- [9] Changhwang Kim, "New Fundamentals of Electromagnetic Engineerings", Bokdoo Publishing Company, 2014.
- [10] Inchul Park, "A Study on the Design of Digital Door Lock", Korea Art Education Association, 10 Vol, 317~333, 2000.

이 인 상(In-Sang Lee)

[준회원]



- 2014년 8월 : 전북대학교 IT응용시스템공학부(산업전기공학과) 학사
- 2014년 9월 ~ 현재 : 전북대학교 IT응용시스템공학과 대학원석사

<관심분야>

전기·전자공학, IT융합, 전자정보통신 기술

이 유 엽(You Yub Lee)

[정회원]



- 1986년 2월 : 한양대학교 대학원 정밀기계공학과 (공학석사)
- 2003년 2월 : 한양대학교 대학원 자동차공학과 (공학박사)
- 1988년 3월 ~ 1999년 8월 : 기아 자동차 선임연구원
- 2006년 4월 ~ 현재 : 호원대학교 자동차기계공학과 교수

<관심분야>

동역학, 소음진동, 이상진단

송 제 호(Je-Ho Song)

[정회원]



- 1996년 3월 ~ 현재 : 전북대학교 IT응용시스템공학과 교수
- 2003년 1월 ~ 현재 : 한국상표권 연구소 부소장
- 2009년 9월 ~ 현재 : 한국브랜드 학회 상임이사
- 2011년 1월 ~ 현재 : (사)한국산학 기술학회호남지부장

<관심분야>

VLSI, 정보통신, 통신망 네트워크 시스템 설계, DSP설계

방 준 호(Jun-Ho Bang)

[정회원]



- 1991년 2월 : 전북대학교 전기공학과 석사
- 1996년 2월 : 전북대학교 전기공학과 박사
- 1997년 6월 ~ 1998년 3월 : LG반도체 기술연구소 선임연구원
- 1998년 4월 ~ 현재 : 전북대학교 IT응용시스템공학과 교수

<관심분야>

아날로그 회로설계, IT융합시스템회로 설계