

## LDC 재생형 부하 시험기의 효율 개선에 관한 연구

이춘일, 홍연찬\*  
인천대학교 전자공학과

### A Study on Energy Efficiency Improvement of LDC Recycling Load Tester

Choon-il Lee, Yeon-Chan Hong\*

Department of Electronics Engineering, Incheon National University

**요약** 하이브리드 자동차나 전기 자동차에는 대용량의 배터리를 장착하여 동력 및 전장품의 전원으로 사용하고 있다. 대용량의 배터리를 이용하여 ECU(Electronic control unit) 및 조명, 라디오, 네비게이션 등의 전장품의 전원으로 사용하기 위해서는 DC 240-400V의 높은 전압을 DC 12-14V의 낮은 전원으로 변환해 주는 DC 컨버터가 필요한데 이것을 LDC(Low Voltage DC-DC Converter)라 한다. LDC는 생산 공정 중에 잠재적인 불량을 줄이기 위해 장시간의 에이징(Aging)을 실시하고 있다. 일반적인 에이징 방법으로는 LDC가 DC-DC 컨버터이기에 입력에 직류전원공급기와 출력이 전자부하기를 연결하여 사용한다. 안정적인 동작을 위해 LDC 보다 10%이상 큰 용량의 제품을 사용하며, 출력이 걸리는 전력을 100% 열로 소비하는 구조이다. 때문에 LDC를 테스트 위해 2개의 장비를 사용함에 따른 부피의 문제와 전자부하기의 발열에 따른 문제가 존재한다. 이에 본 논문에서는 부하장치에서 열로 소비되는 전기의 상당부분을 입력 측으로 되돌려 보내는 재생형 방식의 부하시험 방법을 제안하고 재생형 부하 시험기의 효율 개선을 통하여 열로 소비된 전기의 80% 이상 절감을 실현하였다.

**Abstract** A high-capacity battery installed in a hybrid vehicle or electric vehicle is used to power, or as a power supply for, electric sub-assemblies. In order to use a high-capacity battery as a power supply for electric sub-assemblies, such as an electronic control unit or for lighting, radio, and navigation, there is a need for a DC converter that changes a high voltage of 240-400V to a low voltage of 12-14V, which is done with a low-voltage DC-DC converter (LDC). An LDC undergoes long-term aging so as to reduce latent defects in the production process. With regard to the usual aging method, an LDC is a DC-DC converter. So, a DC power supply is connected and used as input, and a programmable DC electronic load is the output. For stable operation, a product having a larger capacity by 10% (compared to an LDC) is used, and has a structure where electric power is dissipated into 100% heat. So, there is a problem with volume, based on the use of two pieces of equipment to test the LDC, and another problem based on the generation of heat in the programmable DC electronic load. Hence, this paper suggests a load test method as a way of recycling, where a significant portion of the electricity dissipated as heat in a load tester is returned as input. The method realizes savings of 80% or more in the electricity dissipated as heat through improvement in the efficiency of the recycling load tester.

**Keywords** : Dynamic test, Electric vehicle, Energy consumption, LDC, Recycling load test

#### 1. 서론

하이브리드 자동차나 전기 자동차에는 대용량의 배터

리를 장착하여 동력 및 전장품의 전원으로 사용하고 있다. 대용량의 배터리를 이용하여 ECU(Electronic control unit) 및 조명, 라디오, 네비게이션 등의 전장품의 전원으로

이 논문은 인천대학교 2015년도 자체연구비 지원에 의하여 연구되었음.

\*Corresponding Author : Yeon-Chan Hong(Incheon National Univ.)

Tel: +82-32-835-8449 email: ychong@inu.ac.kr

Received September 13, 2016

Revised September 27, 2016

Accepted October 7, 2016

Published October 31, 2016

로 사용하기 위해서는 DC 240-400V의 높은 전압을 DC 12-14V의 낮은 전원으로 변환해 주는 컨버터가 필요한데 이것을 LDC(Low Voltage DC-DC Converter)라 한다.

LDC를 생산하기 위해서 다양한 신뢰성 시험이 이루어지고 있는데 그중 잠재적 불량을 제거하기 위해 실시하는 것이 에이징(Aging) 검사이다. 에이징 검사는 상온 상태에서 LDC에 전압 및 전류를 시간별로 변화를 주는 동적 실험(Dynamic test) 검사를 실시함으로써 실제 차량에 장착하였을 때보다 악조건을 만들어 실시함으로써 불량 가능성이 있는 LDC를 선별한다.

일반적인 LDC의 에이징 테스트는 입력단에 직류전원공급기와 출력단에 전자부하기를 연결하여 장시간에 걸쳐 이루어지고 있으며, 부하에 걸리는 전력의 대부분을 열로 소비하는 구조이기에 발열에 따른 문제와 LDC를 테스트하기 위해 직류전원공급기(AC-DC Converter)와 전자부하기 두 대를 사용함으로써 공간의 문제를 안고 있다. 이에 본 연구에서는 한 대의 장비로 동일한 부하시험을 실시하면서 부하에 걸리는 대부분의 전력을 재생하여 사용하는 재생형 부하 시험기를 제안한다.

재생형 부하시험기는 대 전력용 무정전전원장치(UPS)의 부하시험에 사용된 사례가 있으며, 이에 대한 연구는 1990년대 말부터 시작하여 2000년대가 접어들면서 본격적인 연구가 시작되었다[1-3]. 대 전력용 무정전전원장치의 실험에는 수십~수백kW의 높은 전력을 부하장치에 연결하려면 부하장치의 크기와 부하장치에서 발생하는 열로 인하여 문제가 있어서 계통전력에 보내는 방법이 제시 되었다. 계통전력에 전력을 보낼 경우 소용량은 문제가 작지만 대용량의 경우 계통전력이 상승효과로 인하여 전자기기의 파손을 초래할 수 있다.

이러한 문제점을 해결하고자 외부로 전력을 보내지 않고 자체적인 회생통로를 구성하여 부하시험을 하는 방법을 제시하고자 한다[4]. 또한 종전의 재생형 부하 시험기의 효율 개선을 통하여 부피와 발열에 대한 문제 해결과 작은 전력으로 외부에 영향을 미치지 않으면서 대량의 LDC 부하 실험을 실시할 수 있다.

## 2. 재생형 부하시험기 설계

### 2.1 일반적인 부하시험 구조

LDC는 차량 내부의 각종 전자장치 및 외부기에 전

원을 충분하게 공급할 수 있어야 함으로 중형차에 사용하는 용량은 1.8-2.2kW급이 사용되고 있으며, 차량이 커질수록 각종 편의시설의 증가에 따라 용량 또한 큰 것을 사용하고 있다.

LDC는 DC-DC 컨버터이기에 일반적인 에이징 시험을 하려면 LDC의 입력 측에 직류전원을 공급하기 위한 직류전원공급기를 연결하고 출력 측에 전력 소비를 위한 저항부하 및 전자부하장치를 연결한다. LDC의 입력 및 출력 측에 연결하는 전원장비는 통상적으로 LDC의 용량보다 최소 10%이상 큰 용량의 전원장비를 선택하여 사용해야 안정적인 동작이 가능하다.

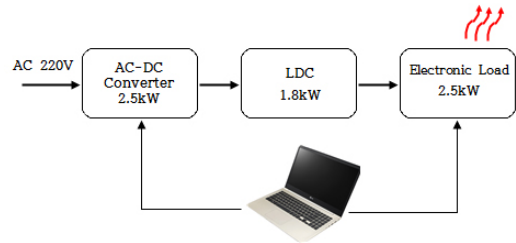


Fig. 1. General load test method

[Fig. 1]은 일반적인 에이징 시험 구조를 나타낸 것으로 입력 220V를 직류전원공급기에 공급하고 PC통신 제어를 통하여 동적 시험을 위해 전압 및 전류를 시간별로 변화를 주어 LDC에 가하면 LDC는 변화된 전력을 다시 출력 측에 내보내고 저항 및 전자부하에서는 유입되는 전력을 열로 발산하는 구조이다.

LDC의 용량이 크기에 저항 부하기를 사용할 경우 가격은 저렴하나 부피가 커지는 문제와 열에 의한 저항 값이 변하는 단점으로 인하여 LDC의 에이징 실험에는 전자부하기가 주로 이용되고 있으나 가격이 높다는 단점이 있다.

### 2.2 재생형 부하시험기의 구조

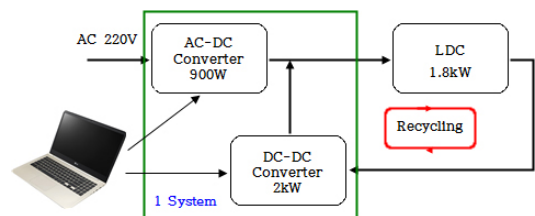


Fig. 2. Structure of recycling load tester

재생형 부하 시험기는 LDC의 일반적인 에이징 시험에 사용되는 AC-DC 컨버터 및 전자부하기를 하나의 장비로 통합한 것으로 [Fig. 2]에 표기한 것과 같다[5-6]. 재생형 부하 시험기는 전자부하기를 대신하여 DC-DC 컨버터를 사용하며, 자체적인 폐회로가 구성되어 전력이 순환하는 구조가 된다.

PC의 RS-485 통신을 통하여 동적 시험을 위한 전압 및 전류, 시간을 지정하고 재생형 부하 시험기를 가동하면 220Vac의 전력을 공급받은 재생형 부하기 내부에 AC-DC 컨버터는 명령한 200-400Vdc를 출력하고 출력된 전압은 LDC에 공급된다. 공급된 전력에 따라 LDC는 0-20Vdc 범위의 전압을 출력하며, 출력된 전력은 전자부하기를 대신하는 DC-DC 컨버터에 공급하면 DC-DC 컨버터는 AC-DC 컨버터의 출력 값과 동일한 전압에 맞추어 출력한다. 입력과 출력의 각 단계는 실시간으로 전압과 전류를 읽기 위한 센트 및 홀센서를 설치하여 변화된 값을 제어기에서 읽고 조치를 취하도록 한다.

### 2.3 재생형 부하기(AC-DC Converter)

LDC의 동적 실험은 경부하 및 중부하 전역을 넘나드는 환경실험이 이루어지기에 부하에 따른 고른 영역대의 효율이 유지되어야 한다. 일반적인 위상천이 공진형은 중부하 이상에서는 효율이 좋지만 경부하에서는 효율이 급격하게 떨어진다. 이에 경부하에서도 효율을 높일 수 있는 소프트 스위칭 위상천이(Phase Shift Full Bridge) 방식으로 설계를 하였다. 위상천이 방식은 추가 회로 없이 변압기의 누설인덕턴스와 MOSFET의 Coss에 의해서 영전압 스위칭이 가능하고 효율이 높다.

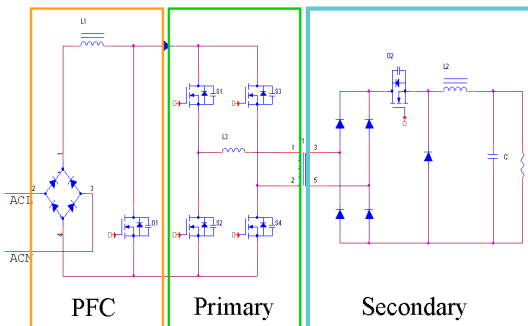


Fig. 3. Circuit of AC-DC Converter

AC-DC 컨버터는 크게 PFC와 DC-DC 컨버터로 구성

되어 있으며, PFC는 역률과 하모닉 성분을 감소시키기 위하여 Active boost PFC CCM type으로 하였다. 역률 보상을 거친 직류전원을 변압기를 통해 전력을 2차 측으로 전달하기 위해 풀 브리지 컨버터의 시비율을 조절하여 원하는 크기의 전압을 만든다. DC-DC 컨버터의 주요 파형은 [Fig. 4]와 같다.

스위치 S1, S4와 S2, S3가 대칭적으로 풀 브리지 컨버터로 동작한다. 2차측 스위치 Q2는 지연시간을 가지고 1차측과 동기화되어 동작한다. 추가된 지연시간 동안 1차측의 스위치는 영전압 스위칭(Zero voltage switching) 턴 온과 영전류 스위칭(Zero current switching) 턴 오프가 가능하다. 2차측에 스위치를 추가함으로써 높은 DC 전압 변환이득과 듀티 손실을 최소화할 수 있다. 또한 순환전류가 없어 높은 효율 달성 및 경부하에 대한 특성 개선이 가능하다.

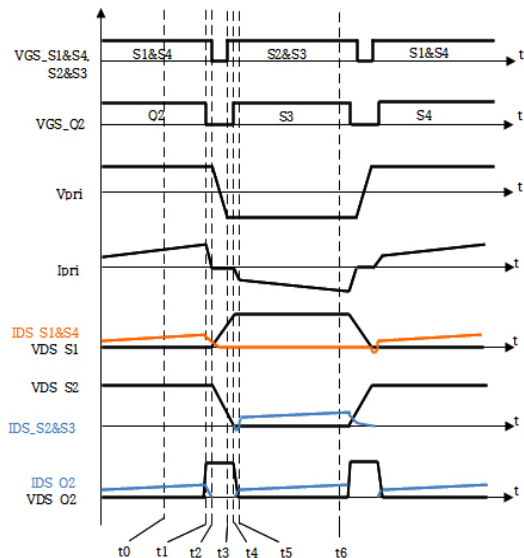
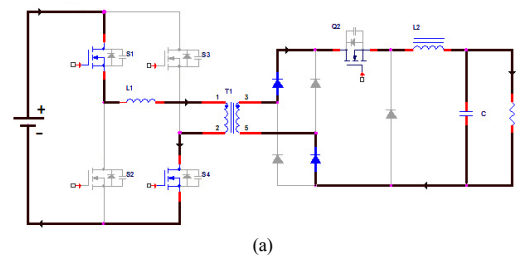


Fig. 4. Operation waveform of DC-DC Converter



(a)

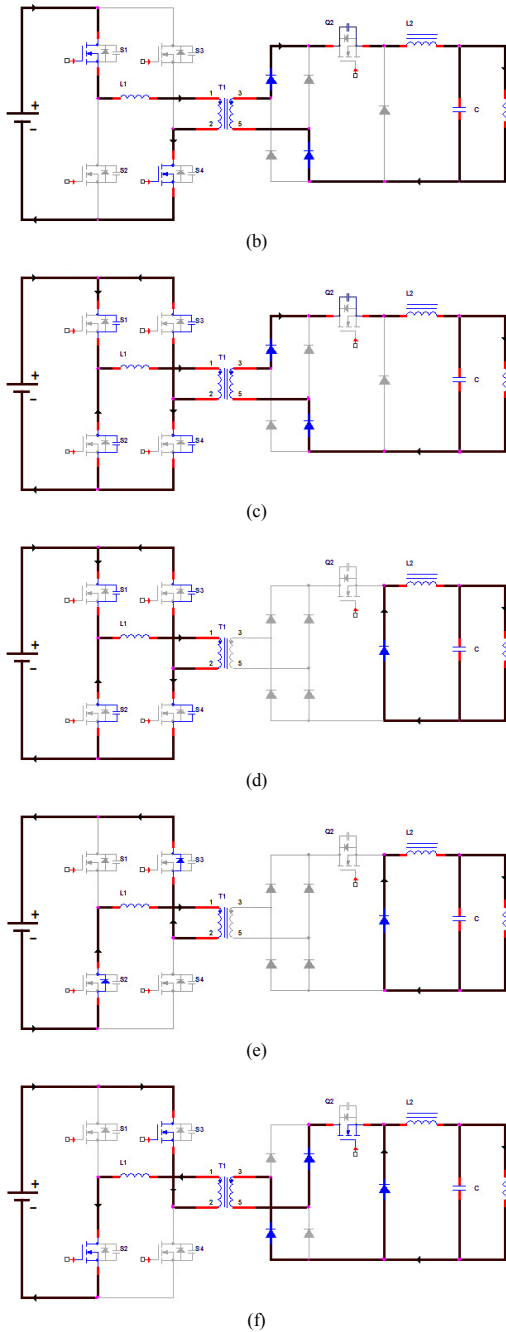


Fig. 5. Operation mode and equivalent circuit  
 (a) mode 1, (b) mode 2, (c) mode 3,  
 (d) mode 4, (e) mode 5, (f) mode 6

[Fig. 5]는 위상전이 컨버터의 반주기 동안 동작모드 별 등가회로를 나타낸 것이며, 나머지 반주기는 동일하게 진행된다.

모드 1 [ $t_0 \leq t < t_1$ ], <전력전달 구간>

모드 1에서는 스위치 S1과 S4가 켜져 있고, 2차측 스위치 Q2가 같이 켜져 있는 상태이다. 이 구간동안 에너지는 입력에서 출력으로 전달된다. 또한 1차측 변압기의 전류와 출력 전류는 다음 식 (2.1)과 (2.2)로 나타낼 수 있다[7].

$$i_P(t) = \frac{V_{in}}{L_{lk}}(t-t_0) + i_P(0) \quad (2.1)$$

$$I_0(t) = \frac{V_{in} - V_0}{L}(t-t_0) + I_0(0) \quad (2.2)$$

모드 2 [ $t_1 \leq t < t_2$ ]

모드 2에서는 2차측 스위치 Q2가 꺼지게 되어 스위치 S1과 S4의 전류가 줄어들게 되는 구간이다. 이때 스위치 Q2의 Coss를 통하여 회로는 도통된 상태를 유지하게 되고, 이로 인해 2차측에 발생하는 전압 스파이크가 줄어들게 된다.

모드 3 [ $t_2 \leq t < t_3$ ] <ZCS 턴 오프 모드>

모드 3에서는 1차측 스위치 S1과 S4가 꺼지고 동시에 2차측 스위치 Q2가 켜져있는 구간이다. 이 구간에서 1차측 스위치의 Coss는 변압기의 누설인덕턴스와 서로 충, 방전하게 되고, 스위치 S1과 S4에서는 ZCS 턴 오프가 일어나게 된다.

모드 4 [ $t_3 \leq t < t_4$ ]

모드 4에서는 1차측 변압기 전류가 0으로 줄어들게 되고 2차측 또한 인덕터에 의해서 전류가 유지되며 폐루프가 형성되게 된다. 일반적인 위상전이 폴 브리지 컨버터와 비교 하였을 때, 이 구간에서 순환전류가 나타나지 않기 때문에 손실이 줄어들며, 1차측과 2차측이 단락된다.

모드 5 [ $t_4 \leq t < t_5$ ]

모드 5에서는 1차측 스위치 S2와 S3의 Coss가 완전히 방전된 후 스위치 S2와 S3의 바디 다이오드가 도통되어 스위치가 ZVS 턴 온 동작을 하게 된다. 2차측 스위치 Q2가 켜져 있어 1차측과 2차측은 분리되어 있고, 인덕터에 의해 출력 전류가 유지되게 된다.

모드 6 [ $t_5 \leq t < t_6$ ]

모드 6에서는 1차측과 2차측 스위치 모두 완전히 켜

지게 되며, 전력이 다시 입력에서 출력으로 전달되게 된다. 나머지 반주기 동작모드는 앞의 반주기와 동일하게 진행된다.

일반적인 위상천이 폴 브리지 컨버터의 DC 변환비는 수식 (2.3) 및 (2.4)와 같이 표현 할 수 있고 제안하는 컨버터의 DC 전압 변환비는 수식(2.5)와 같이 나타 낼 수 있다[8-9].

$$M = \frac{V_0}{V_{in}} = 2n(D - \Delta D) = 2nD_{eff} \quad (2.3)$$

$$M_{Conventional\_PSFB} = 2n(D - \Delta D) \quad (2.4)$$

$$= 2n \left[ D - \frac{2nL_{lk}}{V_{in}T} \left[ 2I_0 - \frac{V_0}{L_0}(1-D) \frac{T}{2} \right] \right]$$

$$M_{proposed} = 2n(D - \Delta D) \quad (2.5)$$

$$= 2n \left[ D - \frac{2nL_{lk}}{V_{in}T} \left[ \frac{D - D_{sec}}{2} \frac{V_0}{L_0} \frac{T}{2} \right] \right]$$

위상천이 폴 브리지 회로의 영전압 스위칭 조건은 수식(2.6)과 같고, 영전류 스위칭을 위한 지연시간 조건은 수식(2.7)과 같다. 변압기의 누설인덕턴스와 스위치의 기생 커패시턴스에 의해 1차측의 모든 스위치가 영전압 스위칭 턴 온이 가능해진다. 더불어 2차측 스위치와의 지연시간을 추가해 전부하시 영전류 스위칭 턴 오프도 가능해진다.

$$\frac{1}{2} L_{lk} I_{pri}^2 > \frac{1}{2} (2C_{oss}) V_{in}^2 \quad (2.6)$$

$$\Delta t_{zcs} > \frac{nL_{lk}}{V_s} I_0 \quad (2.7)$$

$$I_{pri} = I_{mp} = \frac{V_{in}}{2(L_{lk} + L_m)} \frac{T}{2} \quad (2.8)$$

위상 천이 폴 브리지 컨버터는 변압기위 누설 인덕턴스에 의해 발생하는 듀티 손실이 있다. 듀티 손실 영전압 스위칭 범위와 상호보완관계에 있기에 영전압 스위칭 범위를 넓히기 위해서는 충분한 누설인덕턴스 값이 필요한데 누설인덕턴스 값이 증가할수록 듀티 손실이 커진다. 컨버터의 듀티는 식(1.9)로 나타내고 제안한 컨버터의 듀티 손실은 식(1.10)과 같이 나타난다[7].

$$D = D_{eff} + \Delta D \quad (2.9)$$

$$\Delta D = \frac{2nL_{lk}}{V_{in}T} \left[ \frac{D_{fb} - D_{buck}}{2} \frac{V_0}{L_0} \frac{T}{2} \right] \quad (2.10)$$

제안한 컨버터는 경우하시 누설인덕턴스에 저장되는 에너지가 작아 ZVS가 일어나지 않아 효율이 개선되었으며, 변압기 1차측 전류의 최대 값은 식(2.11)로 나타낸다. 식(2.12)에서는 변압기의 1차측 자화전류가 부하 전류와 별개로 나타남을 알 수 있기에 변압기의 적절한 자화인덕턴스를 설계하면 전 부하 구간에서 영전압 스위칭이 가능하다.

$$i_p(O) = i_m + \frac{I_0}{a} \quad (2.11)$$

$$i_{mp} = \frac{V_{in}}{2(L_{lk} + L_m)} \left[ \frac{T}{2} D_{FB} \right] \quad (2.12)$$

## 2.4 재생형 부하기(DC-DC Converter)

전자부하기 역할을 수행하는 DC-DC 컨버터는 LDC의 출력에서 나오는 0-20Vdc의 저전압을 AC-DC 컨버터의 출력 전압을 추종하여 200-400Vdc의 고전압으로 출력하도록 한다. 때문에 낮은 전압을 고전압으로 급격하게 승압할 경우 손실과 안정성에 문제가 발생한다. 이에 최대 전압 400Vdc로 승압하기 위해서 DC-DC 컨버터 6단을 직렬 연결하여 이러한 문제를 해결하였다. 1단의 최대 전압을 0-70Vdc로 하였으며, 회로는 동일한 위상천이 방식으로 하였다.

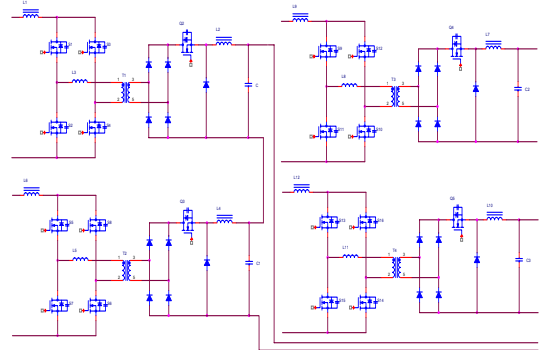


Fig. 6. Circuit of DC-DC Converter

### 3. 실험결과 및 고찰

동작 확인을 위해 [Table. 1]과 같이 2kW급 프로토타입을 제작하여 실험을 진행하였다. AC- DC 컨버터를 기동 전력으로 인해 사용 용량의 2배 용량인 900W로 제작하였다.

Table 1. Design parameter for Recycling load

Division	AC-DC Converter	DC-DC Converter
Rated output power	900W	2kW
input voltage	220Vac	0-20Vdc
input current	0-2.5Aac	0-150Adc
Output voltage	200-400Vdc	200-400Vdc
Output current	0-4.5Adc	0-9Adc
Switching frequency Primary, Secondary	50kHz, 100kHz	50kHz, 100kHz

[Fig. 7]의 (a)는 변압기의 전압과 전류 파형, (b)는 스위치 S4의 영전압 스위치 턴 온과 영전류 스위치 턴 오프의 파형을 나타낸다. 또한, [Fig. 8]의 (a)는 AC-DC 컨버터의 효율, (b)는 DC-DC 컨버터의 효율을 나타내고 있으며, 경 부하에서도 효율이 좋은 특성을 갖는다.

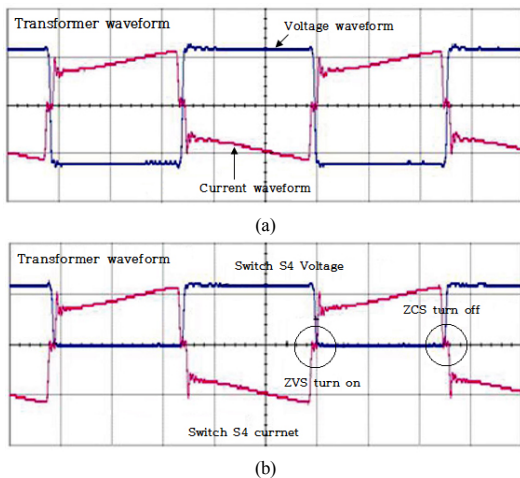


Fig. 7. Transformer waveform for PSFB  
 (a) Transformer waveform for voltage and current,  
 (b) Switch S4 for ZVS & ZCS waveform

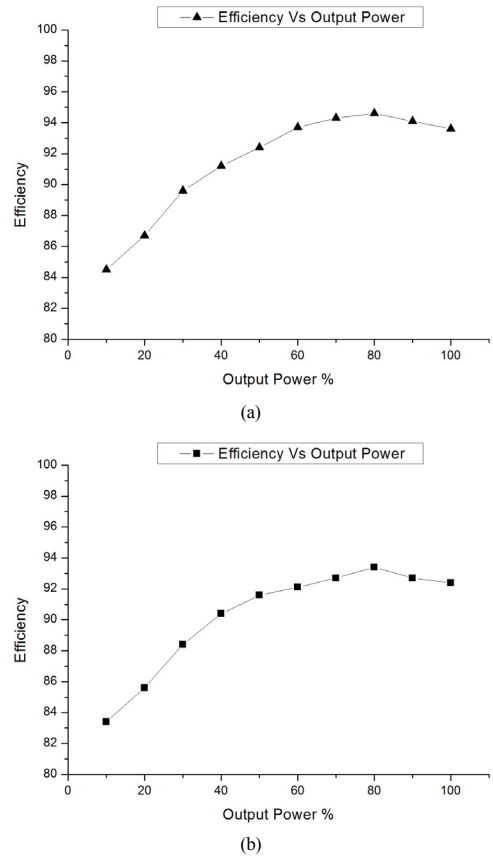


Fig. 8. Experimental results of recycling load tester  
 (a) AC-DC converter efficiency, (b) DC-DC converter efficiency

#### 3.1 재생형 부하기의 소비전력

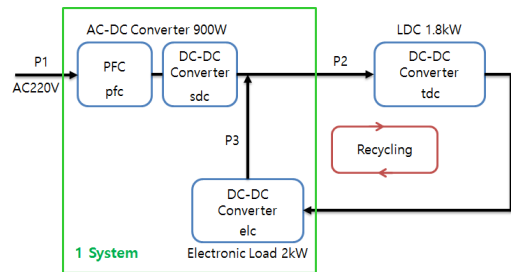


Fig. 9. Power consumption of recycling load tester

전력 효율을 결정하는 소비 전력비 P1/P2의 소비 전력비 공식은 다음과 같다.

$$\frac{P_1}{P_2} = \frac{(1 - \eta_{sdc} \times \eta_{tdc} \times \eta_{elc})}{(\eta_{sdc} \times \eta_{pfc})} \quad (3.1)$$

여기서  $\eta_{sdc}$ 는 AC-DC 컨버터의 DC-DC 스테이지(stage),  $\eta_{tdc}$ 는 테스트 시료인 LDC이고  $\eta_{elc}$ 는 재생형 전자부하기,  $\eta_{pfc}$ 는 역률개선 컨버터,  $\eta$ 는 각 스테이지의 효율을 나타낸다.

각각의 스테이지를 90% 효율로 가정할 경우  $P1/P2 = 33.45\%$  즉  $\eta = 0.9$ 이며, 80% 효율로 가정할 경우  $P1/P2 = 76.25$ 이다. 이처럼 에너지 소비가 가장 큰 80-90% 범위에서 변환 효율이 약 24-67%의 에너지 절감을 제공한다.

재생형 부하시험기의 소비 전력비는 아래와 같이 나타낼 수 있다.

$$\frac{P_1}{P_3} = \frac{(1 - \eta_{tdc} \times \eta_{elc})}{(\eta_{sdc} \times \eta_{pfc})} \quad (3.2)$$

제작한 재생형 부하 시험기의 효율을 대입하면 AC-DC 컨버터의 최대 효율은 94.6%, DC-DC 컨버터의 최대 효율은 93.4%로 소비 전력은  $P1/P3 = 16.87$ 로 80% 부하시에 약 83%의 에너지 절감이 가능하다.

#### 4. 결론

일반적인 방법으로 LDC 1.8kW를 부하시험 할 경우 부하에 걸리는 1.8kW의 모든 전력이 열로 소비된다. 뿐만 아니라 직류전원공급기와 전자부하기 가동에 따른 자체 소비 전력과 냉각을 위한 전력을 더하면 실제로는 더 많은 전력이 소비되는 구조이다.

본 논문에서 설계한 재생형 부하 시험기는 일반적인 부하시험 대비 20%이하의 소비로 동일한 시험이 가능하다. 또한 동적 시험에 적합하도록 경부하의 개선이 이루어졌으며, 최대 83%의 에너지 절약이 가능하다.

#### References

- [1] Imoto Yoshihiro, "Load Device," Japan Patent Publication No. 09-325823, 1997.
- [2] Carlos Augusto Ayres and Ivo Barbi, "Power Recycler for Power Supplies Burn-in Test Design and Experimentation," *EFEI-Itajuba-MG-Brazil*, pp. 3-7 Mar. 1996. DOI: <http://dx.doi.org/10.1109/APEC.1996.500425>
- [3] Ming-Tsung Tsai and Charles Tsai, "Energy Recycling for Electrical AC Power Source Burn-in Test," *IEEE Transactions on Industrial Electronics*, vol. 47, no. 4, Aug. 2000.

DOI: <http://dx.doi.org/10.1109/PEDS.1999.794577>

- [4] Intepro System, "DC/DC Burn-in Test Systems", 2006.
- [5] Andrzej M. Trznadlowski, "Introduction to Modern Power Electronics," Hanbitmidio, pp. 441-488, 2011.
- [6] Kim Huijun, "The basic design of switching power", Seongandang, 2010.
- [7] Lee, Il-Oun, and Gun-Woo Moon. "Phase-Shifted PWM Converter with a Wide ZVS Range and Reduced Circulating Current," *IEEE Transactions on Power Electronics*, 27.2, pp. 908-19, 2013. DOI: <http://dx.doi.org/10.1109/TPEL.2012.2205408>
- [8] Tsai, M.-C."Analysis and Implementation of a Full-Bridge Constant-Frequency LCC-Type Parallel Resonant Converter," *IEE Proceedings: Electric Power Applications*, 141.3, pp. 121-8. 1994. DOI: <http://dx.doi.org/10.1049/ip-epa:19941087>
- [9] Khairy Fathy, etal."A Novel Prototype of Duty CycleControlled Soft-Switching Half-Bridge DC-DC Converter with Input DC Rail Active Quasi Resonant Snubbers Assisted by High Frequency Planar Transformer." *Journal of Electrical Engineering & Technology*, 2.1, pp. 89-97, 2007. DOI: <http://dx.doi.org/10.5370/JEET.2007.2.1.089>

#### 이 춘 일(Choon-il Lee)

[정회원]



- 2012년 8월 : 인천대학교 정보기술 대학원 전자공학전공 (공학석사)
- 2012년 9월 ~ 현재 : 인천대학교 공과대학원 전자공학과 (공학박사 과정 재학)
- 2003년 3월 ~ 2011년 5월 : (주)지탈전자 책임연구원
- 2011년 8월 ~ 현재 : (주)지이에스 티 대표이사

<관심분야>

에너지분야, 전력전자, 전자제어

#### 홍 연 찬(Yeon-Chan Hong)

[정회원]



- 1983년 2월 : 서울대학교 전자공학과 졸업(공학사)
- 1985년 2월 : 서울대학교 대학원 전자공학과 졸업(공학석사)
- 1989년 2월 : 서울대학교 대학원 전자공학과 졸업(공학박사)
- 1990년 3월 ~ 1992년 2월 : 순천향대학교 전자공학과 전임강사
- 1992년 3월 ~ 현재 : 인천대학교 전자공학과 교수

<관심분야>

지능제어, RFID, 전력전자