

이중철심을 이용한 병렬연결된 자기결합형 초전도한류기의 전류제한 및 회복특성

고석철^{1*}, 임성훈²

¹공주대학교 산학협력단, ²송실대학교 전기공학과

Current Limiting and Recovery Characteristics of Two Magnetically Coupled Type SFCL with Two Coils Connected in Parallel Using Dual Iron Cores

Seok-Cheol Ko^{1*}, Sung-Hun Lim²

¹Industry-University Cooperation Foundation, Kongju National University

²Department of Electrical Engineering, Soongsil University

요약 본 논문은 고장발생 초기 고장전류의 크기에 따라 피크전류제한 기능을 갖도록 하나의 철심에 기존 1차 코일과 2차 코일이 병렬로 연결된 초전도 소자 1과 추가적인 철심을 사용하여 3차 권선에 초전도 소자 2가 연결된 자기결합형 초전도한류기를 제안하였다. 이중 철심을 이용하여 코일 1과 코일 2간 병렬로 연결한 자기결합형 초전도한류기가 고장발생시 피크전류를 초전도 소자 1만이 분담하는 것을 확인할 수 있었다. 그 이유는 초기 사고전류의 순간적인 요소가 커서 초전도 소자 1이 켜치되어 작동하였으나, 코일 3에 흐르는 전류가 임계전류를 초과하지 않았고, 이로 인해 초전도 소자 2가 켜치되어 작동하지 않았기 때문이다. 사고 시 피크전류를 순차적인 초전도 소자로 제한하기 위해서는 코일 1이 낮은 자기인덕턴스 값을 갖고 있으면서도 코일 2보다 코일 3이 보다 높은 자기인덕턴스 값을 갖도록 설계해야 할 것이다. 또한, 고장 발생 초기 사고전류의 크기를 결정하는 고장조건 중의 하나인 1차 코일과 2차 코일간의 권선비가 0.25일 때 두 SFCL의 전류제한 및 회복특성에 대한 검증용 선로단락실험을 통해 분석되었다. 이 단락실험의 분석결과, 가극결선인 경우가 감극결선한 경우보다도 전류제한 및 회복특성이 더욱 우수함을 확인할 수 있었다.

Abstract In this paper, in order to support the peak current limiting function depending on the intensity of the fault current at the early stage of failure, a two magnetically coupled type superconducting fault current limiter (SFCL) is proposed, which includes high-Tc superconducting (HTSC) element 1, where the existing primary and secondary coils are connected to one iron core in parallel, and HTSC element 2, which is connected to the tertiary winding using an additional iron core. The results of the experiments in this study confirmed that the two magnetic coupling type SFCL having coil 1 and coil 2 connected in parallel using dual iron cores is capable of having only HTSC element 1 support the burden of the peak current when a failure occurs. The reason for this is that although HTSC element 1 was quenched and malfunctioned because the instantaneous factor of the initial fault current was large, the current flowing to coil 3 did not exceed the critical current, which would otherwise cause HTSC element 2 to be quenched and not function. In order to limit the peak current upon fault through the sequential HTSC elements, the design should allow it to have the same value as the low value of coil 1 while having coil 3 possess a higher self-inductance value than coil 2. In addition, a short-circuit simulation experiment was conducted to examine and validate the current limiting and recovery characteristics of the SFCL when the winding ratio between coil 1 and coil 2 was 0.25. Through the analysis of the short-circuit tests, the current limiting and recovery characteristics in the case of the additive polarity winding was confirmed to be superior to that of the subtractive polarity winding.

Keywords : Two Magnetically Coupled Type; Superconducting Fault Current Limiter (SFCL); Fault Current Limiting; Recovery Characteristics; High-Tc Superconducting (HTSC) Element

본 논문은 2013년도 정부(교육부)의 재원으로 한국연구재단의 기초연구사업 지원을 받아 수행된 것임(2013R1A1A2004916)

*Corresponding Author : Sung-Hun Lim(Soongsil Univ.)

Tel: +82-2-828-7268 email: superlsh73@ssu.ac.kr

Received January 18, 2016

Revised (1st April 4, 2016, 2nd May 11, 2016)

Accepted May 12, 2016

Published May 31, 2016

1. 서론

이상기온으로 인한 전기수요는 해마다 늘어나고 있음에도 불구하고, 발전소 추가 건설은 정치·사회적인 이유로 인해 현 상태에 머물러 있는 실정이다. 반면에, 산업용 전력수요는 발전소 추가건설 대비 지속적으로 증가하고 있으며, 결국 전력수요 증가는 고장발생에 따른 고장전류 증가를 발생시키고 있다. 고장전류의 증가는 전력설비에 기계적, 열적, 전기적 스트레스를 주고 차단기의 차단내력을 초과하는 등의 경우가 발생하여 전력설비 교체가 불가피할 경우 비용증가를 초래하게 된다. 또한 배전선로에 단락이 발생하면 모선전압 강하를 야기하여 전력계통의 안정도 저하를 유발시키게 된다. 이와 같이 단락발생에 따른 고장전류 증가로 인한 문제를 보다 효과적으로 해결하기 위한 방안 중의 하나가 초전도체의 특성을 이용한 초전도한류기이다. 저항형 [1], 자기차폐형 [2], 포화철심형 [3], 초전도 한류소자 및 차단스위칭 결합형 [4], 고속 스위칭 하이브리드형 [5], 자속구속형 [6-10] 등의 초전도한류기에 대한 다양한 연구가 여러 분야에서 활발하게 진행되고 있다. 특히, 우리는 두 개의 코일의 자기적인 결합을 이용한 자속구속형 초전도한류기에 대한 연구를 수행해 왔으며, 두 코일을 직렬연결하여 자기결합을 갖는 초전도한류기를 제작하여 결선방향에 따른 고장전류제한, 부하전압 보상특성, 회복특성 등과 관련된 비교분석 결과를 보고한 바 있다 [11].

본 논문에서는 기존에 발표된 ‘하나의 철심에 1차 코일과 2차 코일을 직렬로 연결된 구조’의 초전도한류기와 다르게 한 개의 철심에 1차 권선과 2차 권선이 병렬로 연결된 초전도 소자 1과 또 하나의 철심을 사용하여 3차 권선에 초전도 소자 2가 연결된 초기 고장전류의 크기에 따라 피크전류제한 기능을 갖는 자기결합형 초전도한류기를 제안하였다. 사고발생시 초기 사고전류의 크기에 따라 초전도 소자가 동작하여 초기 사고전류를 분담하여 제한하기를 기대하였으나 결과적으로 하나의 초전도 소자만이 작동하였고 두 번째 초전도 소자는 동작하지 않았다. 이에 대한 원인을 분석해보고, 사고 초기 피크전류를 분담하기 위한 두 개의 초전도 소자의 최적의 동작전류에 대한 분석을 등가모델을 통해 수행하였다. 또한, 감극결선과 가극결선의 권선방향에 따른 전류제한 및 회복 특성 기능을 상호 비교분석하였다.

2. 본론

2.1 구조 및 동작원리

사고 초기, 피크전류 제한기능을 갖기 위해서는 초전도 소자 두 개가 순차적으로 피크전류를 분담하도록 초전도 퀀치가 이루어져야 한다. 그림 1과 같이 두 개의 철심을 사용하였으며, 코일 1과 코일 2는 병렬로 연결되었고, 최종단에는 초전도 소자 1이 배치된 형태를 가지고 있다. 또한 코일 1과 코일 3은 또 다른 철심에 절연변압기 형태로 연결되어 있으며, 코일 3의 최종단에 초전도 소자 2를 배치한 형태이다.

제안한 코일 1과 코일 2간 병렬연결된 자기결합형 초전도한류기의 동작원리는 기존에 발표된 이중퀀치를 이용한 자속구속형 초전도한류기와 동일하므로 생략하였으며, 자세한 사항은 참고문헌 [11]에 기술되어 있다.

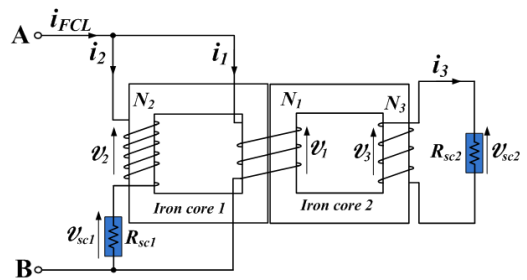


Fig. 1. Structure of two magnetically coupled type superconducting fault current limiter (SFCL) with two coils connected in parallel using dual iron cores

그림 2는 피크전류 제한기능을 갖도록 초전도 소자가 두 개가 있는 병렬연결된 자기결합형 초전도한류기의 등가 회로를 보여준다. $L_1, L_2, L_3, R_{sc1}, R_{sc2}$ 는 코일의 자기 인덕턴스와 초전도 소자의 저항을 각각 나타낸다. 첫 번째 사고전류 제한 동작에 대한 초전도한류기의 첫 번째 동작전류 I_{op1} 와 두 번째 사고전류 제한 동작에 대한 초전도한류기의 두 번째 동작전류 I_{op2} 의 표현 방정식은 방정식 (1)과 (2)에 나타내었다. 이는 코일 2와 코일 3에 연결된 각각의 초전도 소자에 흐르는 전류가 그의 임계 전류에 이르게 되는 조건을 그림 2로부터 유도할 수 있다. 또한, 방정식 (1)과 (2)에서 우리는 코일들 간 자기결합계수는 1이며, 코일 3의 저항은 무시한다고 가정하였다.

$$\frac{I_{op1}}{I_c} = 1 \pm \sqrt{L_2/L_1} \quad (1)$$

$$\frac{I_{op2}}{I_c} = \sqrt{L_3/L_1} \quad (2)$$

방정식 (1)에서, "+" 또는 "-"의 기호는 코일 1과 코일 2의 권선 방향이 가극결선 또는 감극결선에 따라 결정된다. 방정식 (1)과 (2)로부터 병렬연결된 자기결합형 초전도한류기가 효과적으로 피크전류 제한 동작을 하기 위해서는 초전도한류기의 동작전류 I_{op2} 의 값이 초전도한류기의 동작전류 I_{op1} 의 값보다 아주 높게 선택되어야 함을 분석할 수 있다. 그렇게 하기 위해서는 코일 1이 동일한 값을 가지고 있을 때와 비교하여, 코일 2는 낮은 자기인덕턴스 값을 갖도록 하고, 코일 3은 높은 자기인덕턴스 값을 갖도록 설계해야만 동작전류 I_{op2} 가 피크전류 제한 동작을 달성할 수 있을 것이다.

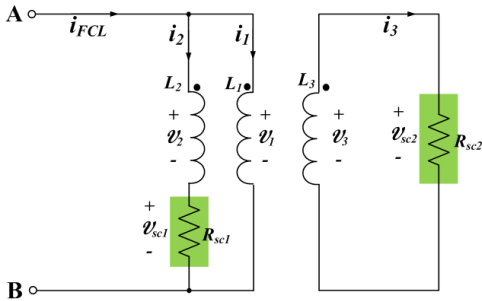


Fig. 2. Equivalent circuit of two magnetically coupled type SFCL with two coils connected in parallel using dual iron cores

2.2 실험준비

피크전류 제한기능을 갖는 병렬연결된 두 자기결합형 초전도한류기에 대한 설계 파라미터를 표 1에 나타내었다. 3차 코일을 포함한 이 초전도한류기를 구성하는 두 개의 코일들은 누설전류를 줄이기 위해 같은 철심에 조밀하게 감았다. 1차 코일에서 3차 코일 각각의 권선비를 조정할 수 있도록 설계하였다. $Y_1Ba_2Cu_3O_{7-x}$ (YBCO) 박막으로 사용된 초전도 소자의 임계조건과 그림 3과 같은 전류제한특성실험을 하기위한 모의단락실험장치 구성도와 측정방법은 기존 발표된 논문실험방법과 유사하다. 자세한 사항은 참고문헌 [11]에 자세한 사항들이 기술되어 있다.

Table 1. Design parameters of two magnetically coupled type SFCL with two coils connected in parallel using dual iron cores

Spec.		Value	Unit
Power	Line voltage (E_s)	160	V _{rms}
	Power resistor (R_s)	1.2	Ω
	Power inductance (L_s)	0.085	mH
Line	Resistor ($R=L$)	0.108	Ω
	Inductance ($L=L$)	2.655	mH
Load	Load resistor 1 (R_{L1})	51.5	Ω
	Load resistor 2 (R_{L2})	10.3	Ω
Iron core 1 and 2	Outer horizontal length	235	mm
	Outer vertical length	250	mm
	Inner horizontal length	137	mm
	Inner vertical length	155	mm
	Thickness	132	mm
Two coils with series connection, third coil	Turn number of N_1	60	Turns
	Turn number of N_2	15	Turns
	Turn number of N_3	60	Turns
HTSC thin films	Material	YBCO	-
	Critical temperature	87	K
	Critical current	27	A

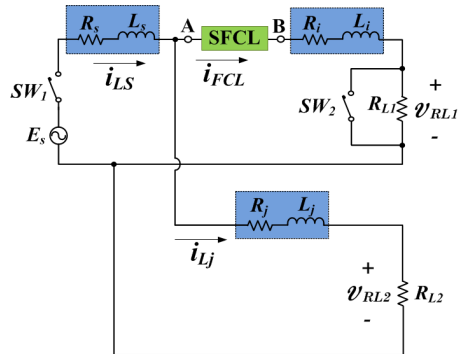


Fig. 3. Schematics of short-circuit test

3. 실험결과 및 고찰

그림 4는 사고가 0°에서 발생한 이후 1차 권선과 2차 권선간의 권선비가 0.25이고 가극결선인 경우의 이중철심을 이용한 두 코일간 병렬연결된 자기결합형 초전도한류기의 피크 전류 제한 특성을 보여준다. 초기 사고전류의 순간적인 요소가 큰 경우, 1차 권선과 2차 권선의 권선비가 0.25일 때 사고 발생 직후 2차 코일에 연결된 초전도 소자 1이 켜지는 것을 볼 수 있다. 코일 3에 흐르는 전류는 3차 코일에 연결된 초전도 소자 2의 임계전류를 초과하지 않은 것으로 볼 수 있으며, 이것은 아주 낮은 일시적인 요소를 갖는 초기 사고전류 때문에 발생한 것이다.

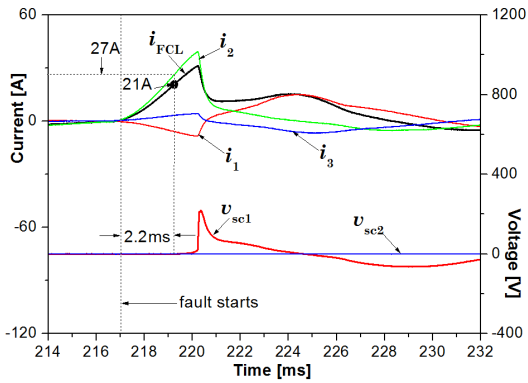


Fig. 4. Peak current limiting characteristics of two magnetically coupled type SFCL using dual iron cores with additive polarity winding, when the winding ratio (N_2/N_1) is 0.25 ($N_3=15$ Turn)

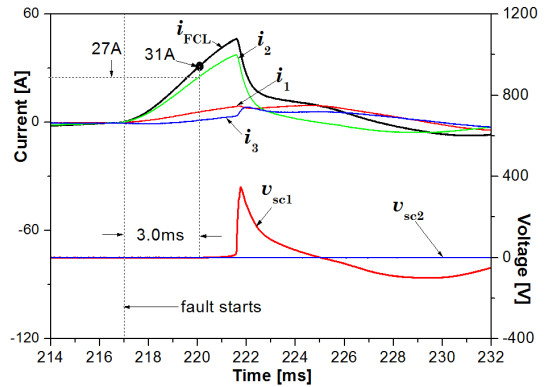


Fig. 6. Peak current limiting characteristics of two magnetically coupled type SFCL using dual iron cores with subtractive polarity winding, when the winding ratio (N_2/N_1) is 0.25 ($N_3=15$ Turn)

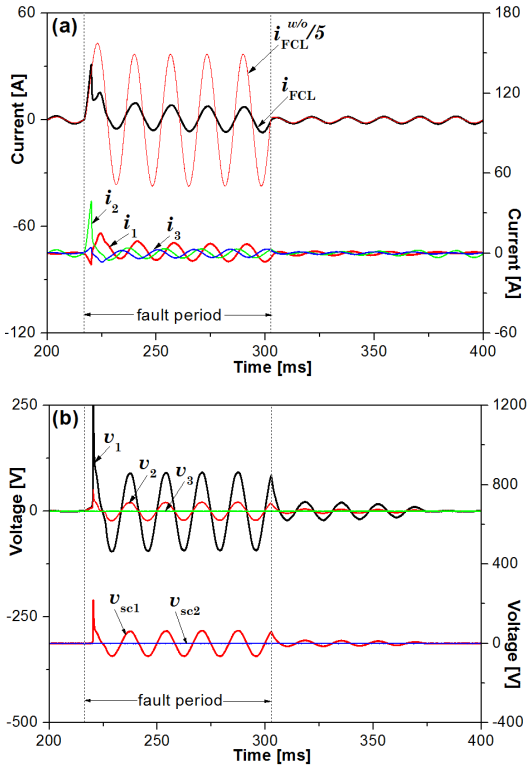


Fig. 5. Current limiting and recovery characteristics of two magnetically coupled type SFCL with additive polarity winding and a winding ratio $N_2/N_1=0.25$ ($N_3=15$ Turn)
 (a) Current waveforms of each coils (i_{FCL} , i_1 , i_2 , i_3) and without SFCL ($i_{FCL}^{w/o}$) (b) Voltage waveforms of each coils (v_1 , v_2 , v_3) and each HTSC elements (v_{sc1} , v_{sc2})

그림 5는 사고가 0°에서 일어났을 때 1차 권선과 2차 권선간의 권선비가 0.25이고 가극결선인 경우, 이중철심을 이용한 두 코일간 병렬연결된 자기결합형 초전도한류기의 전류제한과 회복특성을 보여준다. 권선비가 0.25이었을 때 초전도 소자 2에 흐르는 전류는 임계전류를 초과하지 않은 낮은 전류값을 가지고 있기 때문에 3차권선 양단전압이 0이고, 초전도 소자 2의 전압도 0임을 보여주고 있다.

그림 6과 7은 코일 1과 코일 2와의 권선비가 0.25일 경우, 감극결선인 이중철심을 이용한 두 코일간 병렬연결된 자기결합형 초전도한류기의 피크전류 제한특성과 회복특성을 각각 보여준다.

그림 4와 그림 6처럼 코일 1과 코일 2와의 권선비가 0.25일 때, 사고발생 시 감극결선일 때보다 가극결선인 경우, 코일 2에 흐르는 전류가 더 높음을 보여주고 있고, 감극결선일 때 코일 1에 흐르는 전류의 방향이 바뀌어진 것을 확인할 수 있다. 감극결선이고 코일 1과 2의 권선비가 0.25일 경우, 초전도 소자 1만 켜지고, 초전도 소자 2는 임계전류값을 초과하지 않았기 때문에 순차적으로 켜지고 있지 않음을 알 수 있다.

그림 7은 감극결선인 경우의 1차 코일과 2차 코일의 권선비가 0.25일 경우 전류제한과 회복특성을 보여주고 있다. 그림 5의 가극결선과 그림 7의 감극결선일 경우, 초전도 소자 1의 회복특성을 비교한 결과, 감극결선보다 가극결선이 더 우수함을 보여주고 있다. 전류제한 특성 또한 감극결선보다 가극결선 시 더욱 특성이 좋다는 것을 확인할 수 있었다.

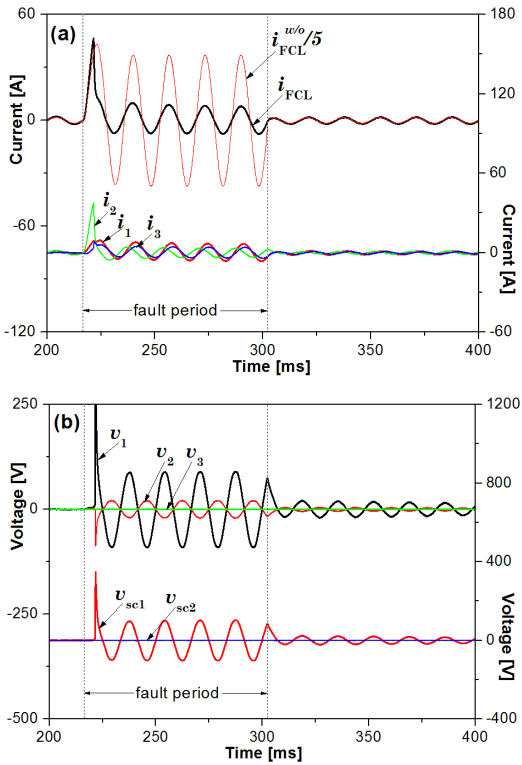


Fig. 7. Current limiting and recovery characteristics of two magnetically coupled type SFCL with subtractive polarity winding and a winding ratio $N_2/N_1=0.25$ ($N_3=15$ Turn)
 (a) Current waveforms of each coils (i_{FCL} , i_1 , i_2 , i_3) and without SFCL ($i_{FCL}^{w/o}$) (b) Voltage waveforms of each coils (v_1 , v_2 , v_3) and each HTSC elements (v_{sc1} , v_{sc2})

그림 8은 1차 권선수가 동일한 조건에서 코일 2의 권선수가 코일 3의 권선수보다 적었을 경우, 이중철심을 이용한 두 코일간 병렬연결된 자기결합형 초전도한류기의 전류제한과 회복특성을 보여준다. 여기서도 3차 코일에 흐르는 전류값이 임계전류치를 넘지 않아서 초전도 소자 1만 작동하고 그 이후에 초전도 소자2는 작동하지 않음을 보여준다. 사고가 난 5주기 이후 정상동작 시 초전도 소자의 회복특성이 빠르게 복구되지 않음을 보여주고 있다. 그러나, 사고 발생동안 전류제한 특성은 비교적 양호하다는 것을 알 수 있었다.

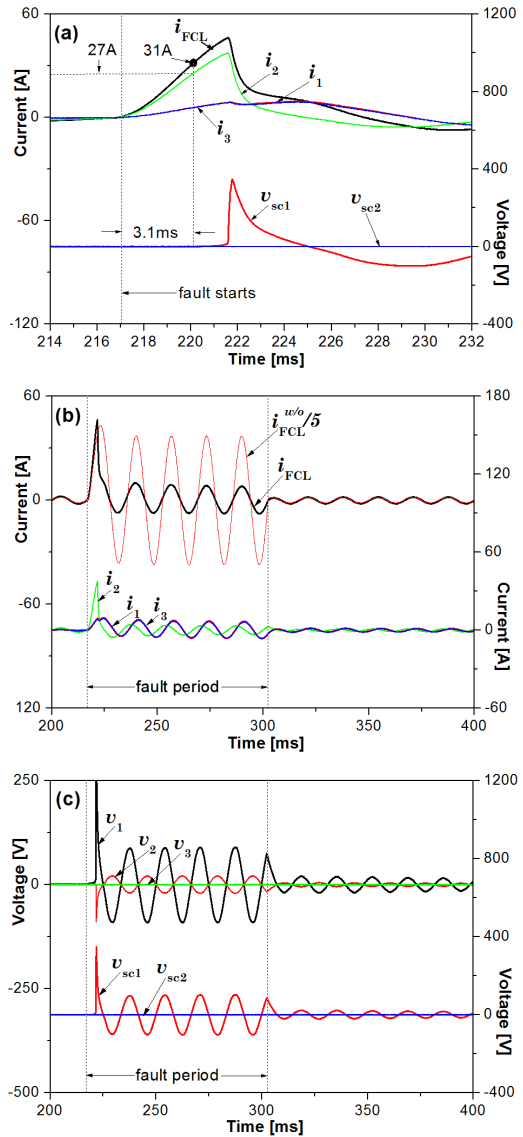


Fig. 8. Current limiting and recovery characteristics of two magnetically coupled type SFCL using dual iron cores for the case of the subtractive polarity winding, when the winding ratios are $N_3/N_1=1$ and $N_2=15$ Turn
 (a) Peak current limiting characteristics (b) Current waveforms of each coils (i_{FCL} , i_1 , i_2 , i_3) and without SFCL ($i_{FCL}^{w/o}$) (c) Voltage waveforms of each coils (v_1 , v_2 , v_3) and each HTSC elements (v_{sc1} , v_{sc2})

4. 결론

본 논문에서 피크전류 제한기능을 갖도록 이중철심을 이용하여 1차 권선과 2차 권선간의 권선비가 0.25인 병렬연결된 자기결합형 초전도한류기가 제안되었으며, 고장 발생 초기 사고전류의 크기를 결정하는 고장조건 중의 하나인 1차 코일과 2차 코일간의 권선비에 의한 그의 유용성이 단락실험을 통해 분석되었다. 모의단락실험 결과 분석으로부터, 이중철심을 이용한 자기결합형 초전도한류기의 코일 3과 코일 2에 연결된 초전도 소자들이 순차적으로 켜치되지 않고, 코일 2에 연결된 초전도 소자 1만 작동하였다. 그 이유는 초기 사고전류의 순간적인 요소가 커서 초전도 소자 1이 켜치되어 작동하였으나, 코일 3에 흐르는 전류가 임계전류를 초과하지 않았고, 이로 인해 결국, 초전도 소자 2가 켜치되어 작동하지 않았기 때문이다. 사고 시 피크전류를 순차적인 초전도 소자로 제한하기 위해서는 코일 1이 낮은 자기인덕턴스 값을 갖고 있으면서도 코일 2보다 코일 3이 보다 높은 자기인덕턴스 값을 갖도록 설계해야 할 것이다. 또한, 초전도 소자 1의 회복특성을 비교한 결과, 감극결선보다 가극결선이 더 우수함을 보여주고 있다. 전류제한 특성 또한 감극결선보다 가극결선 시 더욱 특성이 좋다는 것을 확인할 수 있었다.

References

[1] H. Shimizu, Y. Yokomizu, T. Matsumura, and N. Murayama, "Proposal of Flux Flow Resistance Type Fault Current Limiter using Bi2223 High T_c Superconducting bulk", *IEEE Trans. Appl. Supercond.*, Vol.12, No.1, pp. 876-879, 2002.

[2] A. Hekmati, "Proposed Design for a Tunable Inductive Shield-Type SFCL", *IEEE Trans. Appl. Supercond.*, Vol.24, No.4, Article #5601907, 2014.

[3] B. Li, F. Guo, J. Wang, C. Li, "Electromagnetic Transient Analysis of the Saturated Iron-Core Superconductor Fault Current Limiter", *IEEE Trans. Appl. Supercond.*, Vol.25, No.3, Article #5600805, 2015.

[4] Y. Jiang, S. Dongyuan, D. Xianzhong, T. Yuejin, C. Shijie, "Comparison of Superconducting Fault Current Limiter in Power System", *IEEE Power Engineering Society Summer Meeting*, Vol.1, pp. 43-47, 2001.

[5] H.-S. Choi, O.-B. Hyun, H.-R. Kim, K.-B. Park, "Switching Properties of a Hybrid Type Superconducting Fault Current Limiter Using YBCO Stripes", *IEEE Trans. Appl. Supercond.*, Vol.14, No.3, pp. 1833-1838, Sept. 2002.

[6] S.-C. Ko, T.-H. Han, S.-H. Lim, "Current- Limiting and Recovery Characteristics of a Flux-Lock-Type SFCL with Two Adjustable Operational Currents", *J. Korean*

Phys. Soc., Vol.65, No.2, pp. 253-256, July, 2014.

[7] S. Ko, T.-H. Han, S.-H. Lim, "Analysis on Fault Current Limiting and Recovery Characteristics of a Flux-Lock Type SFCL with an Isolated Transformer", *Physica C*, Vol.484, pp. 263-266, January, 2013.

[8] S.-C. Ko, T.-H. Han, S.-H. Lim, "Analysis on Current Limiting Characteristics According to the Influence of the Magnetic Flux for SFCL with Two Magnetic Paths", *J. Electr. Eng. Technol.*, Vol.9, No.6, pp. 1909-1913, Dec. 2014.

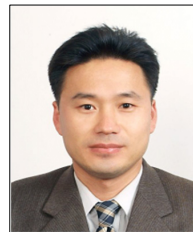
[9] T.-H. Han, S.-C. Ko, S.-H. Lim, "Study on Current Limiting Characteristics of a Flux-Lock Type SFCL using Series Connected Two Coils with Twice Triggering Operation", *J. Electr. Eng. Technol.*, Vol.9, No.3, pp. 777-781, June, 2014.

[10] S.-H. Lim, Y.-P. Kim, S.-C. Ko, "Effect of Peak Current Limiting in Series-Connection SFCL with Two Magnetically Coupled Circuits Using E-I Core", *IEEE Trans. Appl. Supercond.*, Vol.26, No.3, Article#5600404, April, 2016.

[11] S.-C. Ko and S.-W. Lee, "Analysis on Current Limiting Characteristics of Series Connection-Type SFCL with Two Magnetically Coupled Circuits Applied into a Simulated Power System", *J. KIEEME.*, Vol.26, No.1, pp. 68-721, January, 2013.

고 석 철(Seok-Cheol Ko)

[정회원]



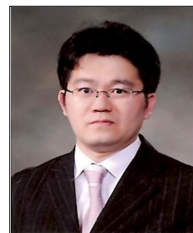
- 2002년 2월 : 전북대학교 전북대학원 전기공학과 (공학석사)
- 2005년 2월 : 전북대학교 전북대학원 전기공학과 (공학박사)
- 1996년 1월 ~ 1998년 3월 : 타타 대우상용차 사원
- 2005년 1월 ~ 2008년 3월 : 전남 TP 정책기획단 책임연구원
- 2008년 3월 ~ 2012년 1월 : 충남TP 정책기획단 팀장
- 2012년 2월 ~ 현재 : 공주대학교 산학협력단 부교수

<관심분야>

초전도한류기, 전력전자, 초전도디바이스

임 성 훈(Sung-Hun Lim)

[정회원]



- 1998년 2월 : 전북대학교 전북대학원 전기공학과 (공학석사)
- 2003년 2월 : 전북대학교 전북대학원 전기공학과 (공학박사)
- 2006년 3월 ~ 현재 : 숭실대학교 전기공학과 부교수

<관심분야>

초전도한류기, 전력계통보호