

수중 음향 통신에서 다중 밴드 전송 기법의 성능 분석

이희수*, 백창욱*, 도대원**, 정지원***

Performance Analysis of Multiband Transmission Technique in Underwater Acoustic Communication

Hui-Su Lee*, Chang-Uk Baek*, Dae-Won Do**, Ji-Won Jung***

요약 다중 밴드 통신 기법은 채널 전달 특성 등 환경이 매우 빠르게 변하는 수중 음향통신 환경에서 동일 데이터를 서로 다른 주파수 밴드에 할당하여 선택적 페이딩을 극복할 수 있어 성능이나 전송 효율 측면에서 효과적이며, 다양한 수중 채널 환경을 극복하면서 전송 거리를 더욱 확장할 수 있다. 본 논문에서는 수중 음향 통신에서 다중 밴드 전송 기법의 효율성 분석을 위해 부호화율 1/3을 갖는 Turbo pi 부호를 이용하여 다중 밴드의 개수를 1~5개까지 적용하였으며 시뮬레이션을 통해 성능을 분석하였다. 시뮬레이션 결과 수신 SNR을 기준으로 밴드 수의 증가 시 성능이 우수함을 알 수 있다.

Abstract The multiband communication technique is effective in terms of performance and throughput efficiency because it can overcome selective frequency fading by allocating the same data to different frequency bands in the environment of rapidly changing channel transfer characteristic. In addition, the transmission distance can be further extended while overcoming various underwater channel environments. In this paper, we analyzed the performance of multiband transmission technique in underwater communication by increasing number of band using Turbo pi code with a coding rate of 1/3. Simulation results shows that the performance is improved when the number of bands is increased based on the received SNR.

Key Words : Equalizer, Multiband, Received SNR, Turbo pi, Underwater acoustic communication

1. 서론

수중음향통신 채널은 해수면의 변화, 수심에 따른 음속 구조, 전송 거리, 해저 지형 등으로 인해 다양하고 복잡한 특성을 갖는다. 또한 수중에서는 직접파와 더불어 해수면과 해저면의 반사 등으로 인해 다중경로 전달을 포함한 다양한 특성으로 수중음향통신의 성능 저하를 일으키며 음파가 전달되는 형태가 복잡하다[1]. 수중음향통신의 성능을 결정하는 요인에는 음향 신호의 거리에 따른 전달 손실과 다중경로 전달 과정으로 인한 간섭 신호, 배경 잡음, 음원의 이동이나 해수면의 거칠기에 의한 도플러 효과 등이 있

다. 또한 전송 거리가 증가할수록 대역폭이 줄어들어 데이터의 전송효율이 떨어진다. 이러한 수중음향통신 환경에서 해저, 해수면, 수심 등의 시공간 변화에 의해 다중 경로 전달 특성이나 도플러 확산이 성능에 영향을 미치므로 시스템 설계 시 이를 극복할 수 있는 채널 부호화 및 변·복조 기술은 성능을 좌우하는 아주 중요한 기술들이다[2].

채널 전달 특성 등의 환경이 매우 빠르게 변하는 수중음향통신 환경에서 동일 데이터를 서로 다른 주파수 밴드에 할당하여 전송하는 다중 밴드 통신 기법[3][4] 수중에서의 선택적 페이딩을 극복하여 성능 측면이나 전송 효율 측

This work was supported by Agency for Defense Development under the contract UD170022DD.

*Department of Radio Communication Engineering, Korea Maritime and Ocean University

**Agency for Defense Development

***Corresponding Author : Department of Radio Communication Engineering, Korea Maritime and Ocean University (jwjung@kmou.ac.kr)

Received April 19, 2018

Revised April 25, 2018

Accepted June 09, 2018

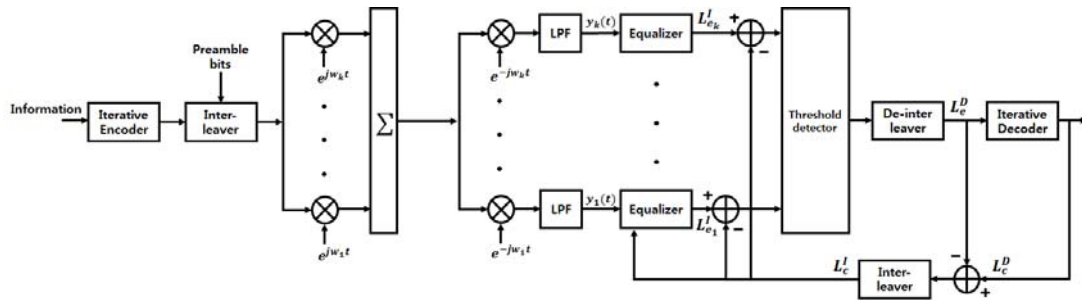


그림 1. 다중 밴드 전송을 위한 송수신 구조
Fig. 1. Structure of transceiver for multiband communication

면에서 효과적일 뿐만 아니라 다양한 수중 채널 환경을 극복하면서 전송 거리를 더욱 확장함과 동시에 성능을 보장하는 기법으로 최근에 많이 응용 연구되고 있다.

외국의 해양 오일 회사에서는 다중 캐리어 OFDM (Orthogonal Frequency Division Multiplexing) 기법을 이용하여, 해양 주변의 오염, 재난 경보 시스템으로 적용되고 있다. 대부분 다중 밴드 적용은 장거리 통신 분야로 응용되어진다. 2000년대 중반부터는 MFSK에서 M을 여러 개로 할당하는 다중 밴드 통신을 적용시키면서 2000년대 후반부터는 PSK 변조 방식에서 여러 주파수 대역을 나누어 전송하고 있다. 특히 EUROPA MOU ERG No1, RTP 110.060 에서 프로젝트 "UUV Covert Acoustic Communications"에서 50km 거리에서 티보 부호를 이용한 다중 밴드 8개를 사용하여 75bps 데이터를 송수신하여 성공한 사례가 있다[5].

다중 밴드 통신은 동일한 데이터를 여러 주파수 밴드로 나누어 전송하는 기법인데, 이는 데이터 전송 효율 측면보다는 장거리 통신의 측면에서 적용되는 기법이다. 또한 다중 경로, 도플러 확산 등으로 인한 어느 특정한 주파수의 선택적 페이딩현상을 극복하면서 신뢰성을 향상시킨다. 하지만 장거리 통신 시 주파수 대역이 협대역이므로 다중 밴드 통신 시 주파수의 선택의 폭이 좁아질 수 있는 단점이 있다.

본 논문에서는 수중 통신에서 다중 밴드 전송 기법의 효율성 분석을 위해 부호화율 1/3을 갖는 Turbo pi 부호[6]를 이용하여 다중 밴드의 개수를 5개까지 적용하여 시뮬레이션을 이용하여 성능을 분석하였다. 시뮬레이션 결과 수신 SNR을 기준으로 밴드 수의 증가 시 성능이 우수함을 알 수 있다.

2. 다중 밴드 수중 통신 송수신 구조

다중 밴드 전송 기법은 전송되는 신호는 주파수에 따라 수중 채널의 특성이 다른 선택적 주파수 페이딩 성질을 이용하여 동일한 부호화된 비트열을 병렬로 나누어 서로 다른 주파수로 변조하여 전송하는 방식이다. 그림 2과 같이 부호화된 비트를 각 블록으로 나누어 동기 획득을 위한 preamble bit를 삽입하여 하나의 패킷을 만들며, N_T 개의 비트로 구성된 각각의 패킷을 N_b 개의 동일한 패킷으로 구성하여 N_b 개의 서로 다른 주파수 즉 서로 다른 밴드를 이용하여 변조된 신호를 합하여 전송한다.

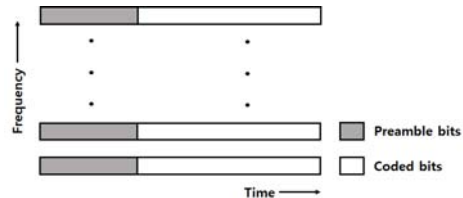


그림 2. 다중 밴드 전송을 위한 패킷 구조
Fig. 2. Packet structure for multi-band transmission

본 논문에서는 그림 2과 같이 preamble bit와 Turbo pi 부호화 비트를 하나의 패킷으로 만들며, 구성된 패킷을 N_b 개의 동일한 패킷으로 구성하여 N_b 개의 서로 다른 주파수를 이용하여 변조된 신호를 합하여 전송한다.

그림 2의 패킷을 기반으로 그림 1와 같이 다중 밴드 송수신 구조를 모델링 하였다. 그림 1의 송신부에서 K 개의 비트가 채널 부호화를 통과한 후 N 개의 부호화 비트가 생성되며, 반복 부호화를 통과한 신호는 군집 오류(burst error)를 산발 오류(random error)로 바꾸기 위한 인터리

버를 거친다. 인터리버 후, 동기 획득을 위한 n 개의 preamble bit를 삽입하여 구성된 NT 개의 하나의 패킷 데이터의 비트열은 식(1)와 같이 나타낼 수 있다.

$$D = \{p_0, p_1, \dots, p_{n-1}, d_0, d_1, \dots, d_{N-1}\} \dots\dots\dots (1)$$

다중 밴드 통신을 위한 송신신호 $s(t)$ 는 식(2)로 나타낼 수 있다.

$$s(t) = \sum_{k=1}^{N_b} D e^{jw_k t} \dots\dots\dots (2)$$

송신신호 $s(t)$ 는 식(2)와 같이 N_b 개의 서로 다른 밴드에 대해 $e^{jw_k t}$ 을 곱해줌으로써 각 각의 밴드에 대해 변조와정을 거친 후, N_b 개의 밴드에 대한 각 각의 변조된 신호들을 합한다.

그림 1에서 수신신호를 $r(t)$ 이라 하였을 때 $r(t)$

는 식(3)로 나타낼 수 있다.

$$r(t) = \sum_{l=1}^L \sum_{k=1}^{N_b} D e^{jw_k t} h_l(t) + \eta(t) \dots\dots\dots (3)$$

L 은 전체 다중 경로의 수를 나타내며 l 은 l 번째의 다중 경로를 나타낸다. $h_l(t)$ 는 l 경로에 있는 채널 응답 계수를 나타내며 $\eta(t)$ 는 가우시안 잡음을 나타낸다. 수신신호를 N_b 개의 서로 다른 밴드에 대해 복조 후, LPF(Low Pass Filter) 및 등화기를 통과한 k 번째 밴드의 출력신호를 $y_k(t)$ 라 했을 때, 복호기 입력신호 $z(t)$ 는 식(4)과 같이 나타낼 수 있다.

$$z(t) = \sum_{k=1}^{N_b} y_k(t) \dots\dots\dots (4)$$

수신된 신호는 각 주파수를 분할하기 위해 정합 필터를 사용하여 각 채널의 정보를 획득하고 난 후 등화기에서 다중 경로 간섭을 각 밴드에서 제거하고 복호기의 성능을 판단하는 임계값 결정을 하여 복호기의 오류 복호 성능 한계

에 접근하는 밴드에 해당 되는 데이터를 복호한다. 등화기의 출력 값 L_c^I 는 결정 궤환 등화기[7]의 출력 값으로 수신 신호로부터 등화기에서 추정되어진 extrinsic 값이다. L_c^I 와 L_c^I 의 차를 임계값 결정 파라미터에 적용하여 각 밴드에 대한 신호를 합한 뒤 역-인터리빙 하여 계산되어져 복호기로 입력되어 진다. 복호기에서 추정되어진 외부입력 값 L_c^D 은 식(5)와 같이 구할 수 있다.

$$L_c^D = \log \frac{P(d_j = +1)}{P(d_j = -1)} \dots\dots\dots (5)$$

외부입력 값 L_c^D 는 복호기의 출력 값으로써 사후 확률 값을 계산하여 0 또는 1의 오류 값을 보정할 수 있는 값이다. 이러한 L_c^D 와 L_c^D 의 차이 값을 다시 인터리빙 하여 L_c^I 를 계산하여 LMS-DFE 등화기에 입력된다. L_c^I 를 업데이트 하여 오류 값을 보정하는 방법을 취하게 되는데, 반복횟수가 늘어남에 따라 업데이트 하는 오류 보정 값이 송신하고자 하는 원 신호에 가깝게 되어 BER 성능이 향상된다. 이러한 수신부 전체를 반복하는 터보 등화 방식[8][9]은 복호된 데이터의 외부 정보를 등화기에 feedback 하는 터보 등화기를 구성함으로써 성능을 향상 시킬 수 있는 방식이다.

3. 시뮬레이션 결과

본 논문에서는 시뮬레이션을 통해 수중통신을 위한 다중밴드 송수신구조에서 다중밴드의 개수 N_b 가 증가함에 따라 변화하는 성능을 비교, 분석하였다. 시뮬레이션은 표 1의 파라미터로 실행하였으며, Turbo pi 부호기는 $K=112$, 부호화율 $R=1/3$ 을 사용하였다[7]. Turbo pi 복호기의 내부 반복 횟수는 5회로 설정하였고, 터보 등화기의 전체 반복 횟수는 5회로 하였다. 송신신호는 preamble bit와 부호화 비트 총 합해서 592bits이며, QPSK변조하여 296symbols 으로 구성하였다. 채널의 다중 경로 수는 3개로 가정하였다.

표 1. 시뮬레이션 파라메타
Table 1. Simulation parameters

| | |
|-------------------------------|---|
| Channel coding | Turbo pi code ($K = 112, N = 336$) internal iteration : 5 total iteration: 5 |
| Preamble(n) | 256bits |
| SRRC | roll off factor=0.35 |
| Modulation | $NT = 592$ bit QPSK (296symbols) |
| Number of multi-path(l) | $l=3$ $h_1=1.00$ $h_2=0.35$ $h_3=0.62$ |
| Number of band(N_b) | 1~5 |
| Center frequency range | 248Hz ~ 395Hz |
| Bandwidth | 147Hz |
| Center Frequency of each Band | $f_1=260.41$ Hz $f_2=292.96$ Hz $f_3=325.52$ Hz $f_4=358.07$ Hz $f_5=390.62$ Hz |
| Number of sample(N_s) | 480 |
| Sampling frequency(N_s) | 3906.25Hz |
| Data rate | 8.138bps |

본 논문에서 시뮬레이션을 위한 상세 파라메타는 표 1과 같으며, 장거리 수중 통신이라 가정하여 향후 해양 장거리 실험을 위해 사용할 장비의 규격에 적용하여, 저 주파수 대역, 저 대역폭이라 가정을 하였으며, 이는 중심 주파수 f_c 의 범위는 248Hz ~ 395Hz를 갖는 대역폭이 147Hz라 가정하였다. 5개의 밴드로 나뉘는 시 데이터 속도 및 N_s 개의 샘플수를 가지는 송신 SRRC Filter(Squared Raised Cosine Filter)의 roll off factor에 근거하여 그림 3과 같이 N_b 개의 중심 주파수를 할당하였다.

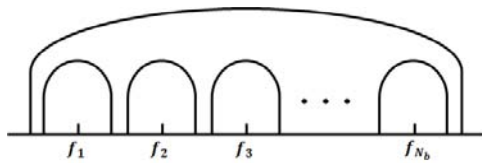


그림 3. 다중밴드의 주파수 분할
Fig. 3. Frequency division of multi-band

시뮬레이션 결과는 수신 SNR을 기준으로 성능을 비교 분석하였다. 수신 SNR의 측정은 식(6)으로 나타낼 수 있다.

$$SNR_R = \frac{\sigma_{S+N}^2 - \sigma_N^2}{\sigma_N^2} \dots\dots\dots (6)$$

여기서 σ_N^2 은 잡음의 세기를 나타내며 σ_{S+N}^2 은 수신 신호의 세기를 나타낸다. 식(6)은 수신신호의 세기에서 잡음의 세기를 제거한 후, 잡음의 세기를 나누어 주어 수신 SNR을 측정하였다. 이에 대한 측정 방법은 아래 그림 4와 같이 신호의 전송 패킷을 silence 구간과 데이터 구간으로 나누어 각 구간에서의 평균전력으로 산출하였다.

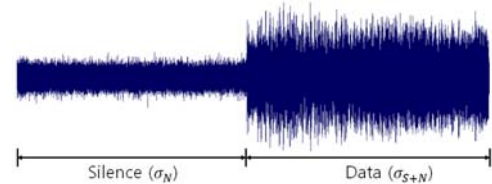


그림 4. 수신 SNR 측정
Fig. 4. Received SNR measurement

표 2는 표 1의 파라메타를 기반으로 시뮬레이션을 하였다. 총 데이터 개수는 입력 비트 112비트를 90회 반복하여 10080개의 데이터를 적용하였다. 밴드 수의 증가에 따라 성능이 향상됨을 알 수 있다. 표 2에서 한 개의 밴드를 사용하였을 때는 수신 SNR이 증가하여도 성능 개선이 나타나지 않으나 2개의 밴드 적용 시 성능이 개선됨을 알 수 있다. 밴드 수가 2개일 경우 수신 SNR이 -2.60dB일 때 완벽히 복호가 되었으며, 밴드 수를 3개로 증가시킬 경우 수신 SNR이 -4.10dB일 때 완벽히 복호가 되어 밴드 수가 2개일 경우 보다 약 1.5dB의 성능이 향상됨을 확인할 수 있다. 또한 밴드 수가 4개일 경우 -5.23dB, 5개일 경우 -6.21dB의 성능을 보였으며 밴드 수가 3개에서 4개로 증가 시 약 1.13dB의 성능이 향상되었으며, 4개에서 5개로 증가 시 약 0.98dB의 성능이 향상됨을 알 수 있다.

표 2. 시뮬레이션 결과
Table 2. Simulation result

| N_b | | | | | | | | | |
|---------|--------------|---------|--------------|---------|--------------|---------|--------------|---------|--------------|
| 1 | | 2 | | 3 | | 4 | | 5 | |
| SNR_R | BER | SNR_R | BER | SNR_R | BER | SNR_R | BER | SNR_R | BER |
| 0.06 | $10^{-0.97}$ | -4.01 | $10^{-1.15}$ | -5.03 | $10^{-1.62}$ | -5.99 | $10^{-1.84}$ | -7.05 | $10^{-1.77}$ |
| 0.23 | $10^{-1.02}$ | -3.83 | $10^{-1.34}$ | -4.79 | $10^{-2.10}$ | -5.78 | $10^{-2.04}$ | -6.87 | $10^{-1.97}$ |
| 0.38 | $10^{-1.08}$ | -3.58 | $10^{-1.61}$ | -4.61 | $10^{-2.26}$ | -5.62 | $10^{-2.52}$ | -6.64 | $10^{-2.41}$ |
| 0.55 | $10^{-1.10}$ | -3.39 | $10^{-1.81}$ | -4.43 | $10^{-2.55}$ | -5.41 | $10^{-3.00}$ | -6.39 | $10^{-3.30}$ |
| 0.81 | $10^{-1.30}$ | -3.07 | $10^{-1.97}$ | -4.10 | 0 | -5.23 | 0 | -6.21 | 0 |
| 0.98 | $10^{-1.35}$ | -2.99 | $10^{-2.13}$ | -3.99 | 0 | -5.00 | 0 | -6.01 | 0 |
| 1.20 | $10^{-1.49}$ | -2.79 | $10^{-3.10}$ | -3.80 | 0 | -4.79 | 0 | -5.91 | 0 |
| 1.37 | $10^{-1.50}$ | -2.60 | 0 | -3.61 | 0 | -4.63 | 0 | -5.60 | 0 |
| 1.60 | $10^{-1.71}$ | -2.41 | 0 | -3.20 | 0 | -4.42 | 0 | -5.43 | 0 |
| 1.77 | $10^{-1.79}$ | -2.18 | 0 | -2.98 | 0 | -4.20 | 0 | -5.21 | 0 |

4. 결론

해수면의 변화, 수심에 따른 음속 구조, 전송 거리, 해저 지형 등으로 인해 다양하고 복잡한 특성을 갖는 수중음향 통신 채널에서 해저, 해수면, 수심 등의 시공간 변화에 의해 다중 경로 전달 특성이나 도플러 확산이 성능에 영향을 주게 된다. 따라서 시스템 설계 시 이를 극복할 수 있는 채널 부호화 및 변·복조 기술은 성능을 좌우하는 아주 중요한 기술이다. 다중 밴드 통신 기법은 채널 전달 특성 등 환경이 매우 빠르게 변하는 수중 음향통신 환경에서 동일 데이터를 서로 다른 주파수 밴드에 할당하여 선택적 페이딩을 극복할 수 있어 성능이나 전송 효율 측면에서 효과적이며, 다양한 수중 채널 환경을 극복하면서 전송 거리를 더욱 확장할 수 있다. 본 논문에서는 부호화율 1/3을 갖는 Turbo pi 부호를 이용하여 다중 밴드의 개수를 5개까지 적용하여 시뮬레이션을 이용하여 성능을 분석하였다. 시뮬레이션 결과 수신 SNR을 기준으로 밴드 수가 2개일 경우 -2.6dB에서 완벽히 복호가 되었으며, 3개일 경우 -4.10dB, 4개일 경우 -5.23dB, 5개일 경우 -6.21dB로 밴드수가 증가함에 따라 성능이 우수함을 알 수 있다.

REFERENCES

- [1] M. Stojanovic, J. A. Catipovic and J. G. Proakis, "Phase-coherent digital communications for underwater acoustic channels," IEEE J. Oceanic Eng., Vol. 19, pp. 100-111, 1994.
- [2] D. B. Kilfoyle and A. B. Baggeroer, "The state of art in underwater acoustic telemetry," IEEE Journal of the Oceanic Engineering, vol. 25, no. 1, pp. 4-27, 2000.
- [3] P. A. van Walree, E. Sangfelt, and G. Leus, "Multicarrier spread spectrum for Covert Acoustic Communications," in Proc. of MTS/IEEE OCEANS, Quebec City, QC, Canada, pp. 1-8, Sep. 2008.
- [4] H. Esmail and D. Jiang, "Review article: Multicarrier communication for underwater acoustic channel," Int. J. Communications, Network and System Sciences, vol.6, pp.361-376, Aug. 2013.
- [5] P. van Walree and G. Leus, "Robust underwater telemetry with adaptive turbo multiband equalization," IEEE J. Oceanic Eng., vol 34, no.4, pp.645-655, Oct. 2009.
- [6] Minhyuk Kim, Taedoo Park, Byeongsu Lim, Ingyee Lee, Deockgil Oh and Jiwon Jung, "Analysis of Turbo Coding and Decoding Algorithm for DVB-RCS Next Generation", Journal of the Korea Information and Communications Society, Vol.36, No.9, pp. 537-545, Sep. 2011.
- [7] J. Salz, "Opimum mean-square decision feedback equalization," Bell System Technical Journal 52, pp. 1341-1373, 1973.
- [8] R. Koetter, A. C. Singer, and M. T'uchler, "Turbo equalization," IEEE Signal Processing Magazine, vol. 21, no. 1, pp. 67-0, 2004.
- [9] 정지원, "다중 채널 환경에서 터보 등화기 성능 분석," 한국정보통신기술학회 논문지, Vol 5, No 3, pp.169-173, Sep. 2012.

저자약력

이희수(Hui-Su Lee)

[학생회원]



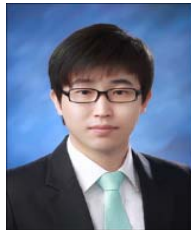
- 2018년 2월 : 한국해양대학교 전파공학과 (공학사)
- 2018년 3월 ~ 현재: 한국해양대학교 전파공학과 석사과정

<관심분야>

위성통신, 채널코딩, 수중통신

백창욱(Chang-Uk Baek)

[정회원]



- 2012년 2월 : 한국해양대학교 전파공학과 (공학사)
 - 2012년 3월 ~ 2014년 2월 : KTE 기술연구소 연구원
 - 2016년 2월 : 한국해양대학교 전파공학과 (공학석사)
 - 2016년 3월 ~ 현재 : 한국해양대학교 전파공학과 박사과정
- 위성통신, 이동통신, 수중통신, 변복조기술, 채널코딩

<관심분야>

도대원(Dae-Won Do)

[정회원]



- 1996년 2월 : 포항공과대학교 전자전기공학과 (공학사)
 - 1998년 2월 : 포항공과대학교 전자전기공학과 (공학석사)
 - 2003년 2월 : 포항공과대학교 전자전기공학과 (공학박사)
 - 2003년 3월 : LG전자기술원 모바일멀티미디어연구소 선임연구원
 - 2007년 ~ 현재 : 국방과학연구소 선임연구원
- 통신 신호처리, 멀티미디어 신호처리, 레이더 및 소나시스템

<관심분야>

정지원(Ji-Won Jung)

[정회원]



- 1989년 2월 : 성균관대학교 전자공학과 (공학사)
 - 1991년 2월 : 성균관대학교 전자공학과 (공학석사)
 - 1995년 2월 : 성균관대학교 정보공학과 (공학박사)
 - 1991년 1월 ~ 1992년 2월 : LG 정보통신연구소 연구원
 - 1995년 9월 ~ 1996년 8월 : 한국통신 위성통신연구실 선임연구원
 - 1997년 3월 ~ 1998년 12월 : 한국전자통신연구원 초빙연구원
 - 1996년 9월 ~ 현재 : 한국해양대학교 전파공학과 교수
 - 2001년 8월 ~ 2002년 8월 : 캐나다 NSERC Fellowship(Communication Research Center 근무)
- 위성통신, 채널 부호화 및 모뎀, FPGA설계

<관심분야>