

# 콘크리트 바이브레이터에 적용하기 위한 Slotless BLDC 모터 설계에 관한 연구

김영훈, 진창성, 김재혁\*  
원광대학교 전기공학과

## A Research on the Design of Slotless BLDC Motor for Concrete Vibrator

Young-Hun Kim, Chang-Sung Jin, Jae-Hyuck Kim\*  
Department of Electrical Engineering, Wonkwang University

**요약** 본 논문에서는 콘크리트 바이브레이터에 Slotless BLDC (Brush Less Direct Current) 모터를 적용하기 위해 BLDC 모터의 토크 및 역기전력 식을 기반으로 하여 설계를 한다. 모터의 길이와 직경의 사이즈가 주어지 있으므로 중요한 파라미터는 공극자속밀도이다. 자기회로의 간략화를 통하여 공극자속밀도를 계산 하였으며, 토크, 역기전력 및 공극자속밀도 식을 기반으로 기초설계를 진행하여 모터의 형상을 결정 하였다. 이후 모터의 고정자의 외경 및 내경, 스택 길이, 속도를 고정 값으로 설정한 후 모터의 직경 및 두께를 변수로 지정하여 유한요소법을 이용한 시뮬레이션을 통해 상세설계를 진행하였으며, THD(Total Harmonic Distortion)값이 작으면서 목표 토크 값 이상의 형상을 설계 및 시뮬레이션을 진행하였다.

**Abstract** In this paper, the design of BLDC (brushless direct current) motors based on torque and back-EMF equations was carried out to assess the application of the motor in concrete vibrators. The air gap flux density of the motor is an important parameter because the length of the motor and the size of the diameter are given. The air gap magnetic flux density was calculated through a simplified magnetic circuit, and basic design of the shape and dimensions of the motor were then determined by carrying out experiments based on torque, back-EMF, and air magnetic flux density equations. After setting the outer and inner diameters, stack lengths, and rated speed of the motor, a detailed design was performed by simulations using the finite element method by designating the diameter and thickness of the motor as the key parameters. The final design to satisfy the target torque and the lowest THD (Total Harmonic Distortion) was carried out along with a simulation.

**Keywords** : Slotless BLDC, Concrete Vibrator, THD, Torque, Back-EMF

### 1. 서론

콘크리트 바이브레이터란 콘크리트 타설 후 내부의 기포를 제거하는 작업 즉 다짐작업에 이용되는 산업장비이다. 다짐작업이 제대로 안되어 콘크리트 내부의 기포

가 있는 상태로 굳게 되면 균열의 원인이 된다. 그러므로 콘크리트 다짐작업은 10,000rpm 이상의 고주파 바이브레이팅을 필요로 한다. Slotted BLDC 모터는 고효율, 우수한 성능 및 높은 출력밀도의 장점이 있으며[1~2], 항공, 가전기기, 정보통신기기, 견인용 차량, 전기 자전거,

본 연구는 2018학년도 원광대학교의 교비지원에 의해 수행됨.

\*Corresponding Author : Jae-Hyuck Kim(Wonkwang Univ.)

Tel: +82-63-850-6733 email: jaehkim@wku.ac.kr

Received December 4, 2018

Revised February 12, 2019

Accepted March 8, 2019

Published March 31, 2019

전동스쿠터[3] 등 다양한 분야에서 활발한 연구개발 및 활용 되고 있으며[3], 제어알고리즘 및 제어기의 성능향상을 위한 개발도 다양하게 이루어지고 있다[4]. Slotted BLDC 모터는 슬롯이 있는 구조이며, 슬롯구조로 인하여 코깅 토크가 발생하게 된다. 이로 인해 토크 리플, 소음 및 진동이 발생하게 된다. Slotless BLDC 모터는 슬롯이 없는 구조로써 고정자의 모형을 원형이다. 치구조가 없기 때문에 자기포화가 발생하지 않고 코깅 토크가 거의 없으므로 소음 및 진동이 현저하게 적다[5~7]. Slotted BLDC 모터 와 동일한 크기라고 가정했을 때, 영구자석의 크기를 더 크게 가져갈 수 있으므로 출력밀도가 높으며 소형화에 유리하다. 따라서 본 논문에서는 사이즈의 제한치가 작으므로 소형에 유리한 Slotless BLDC 모터의 설계 및 시뮬레이션을 진행하고자 한다.

## 2. 본론

### 2.1 모터 설계 목표 사양

설계하고자 하는 Slotless BLDC 모터의 목표 사양을 Table 1에 나타 내었다.

Table 1. Specification of motor design target

div.	Value	Unit
Stator outer diameter	38	mm
Shaft diameter	10	mm
Stack length	70	mm
Torque	0.4	N·m
Rotational speed	10,000	r/min
Number of coil turns	11	-
Number of poles	4	-

### 2.2 기초설계

식(1)과 (2)는 각각 BLDC 모터의 역기전력과 토크를 나타내고 있다. 이 두개의 식을 기반으로 Slotless BLDC 모터를 설계하는데 모터의 사이즈는 제한치 사양으로 주어져 있으므로 가장 중요한 파라미터로는 공극자속밀도이며 본 절에서는 공극자속밀도를 구하는 식을 유도하였다.

$$e = NB_g D_g L_{stk} \omega_m \quad (1)$$

$$T = 2NB_g D_g L_{stk} I \quad (2)$$

여기서,  $e$ 는 역기전력,  $N$ 은 한 상의 직렬 턴 수,  $B_g$ 는 공극자속밀도,  $D_g$ 는 공극의 직경,  $L_{stk}$ 는 적층길이,  $\omega_m$ 은 기계 각속도,  $T$ 는 토크, 그리고  $I$ 는 한 상의 전류를 나타낸다.

Fig. 1. 과 Fig. 2. 는 각각 슬롯이 없는 BLDC의 형상과 고정자의 권선 배치도를 나타내고 있다. Fig. 3. 은 자기회로를 나타내고 있으며, 이회로는 Fig. 4. (a)로 나타낼 수 있다. Fig. 4. 는 복잡한 자기회로를 간단하게 만드는 과정을 나타내고 있다. Fig4. (a)에서 누설자속  $\phi_l$ 은 전체자속  $\phi$ 에 비해 매우 작으므로 무시를 하게 되면 Fig. 4. (b)처럼 나타낼 수 있다. Fig. 4. (b)에 전류원 부분은 전기회로의 노턴의 등가회로와 같으므로 그림 Fig. 4. (c)와 같이 나타 낼 수 있다.

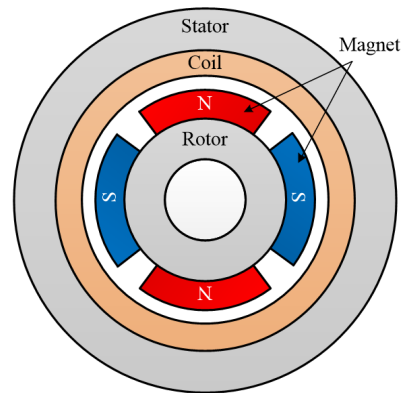


Fig. 1. Shape of Slotless BLDC motor

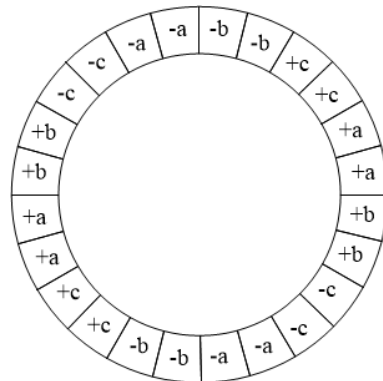


Fig. 2. Stator winding layout

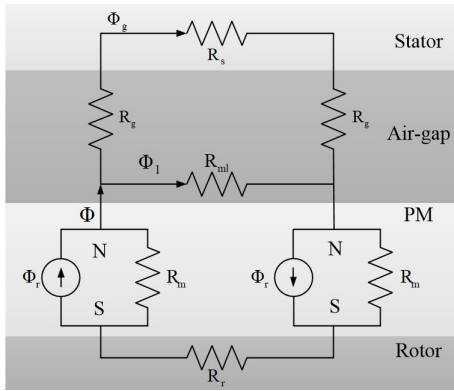


Fig. 3. Magnetic circuit of slotless BLDC motor

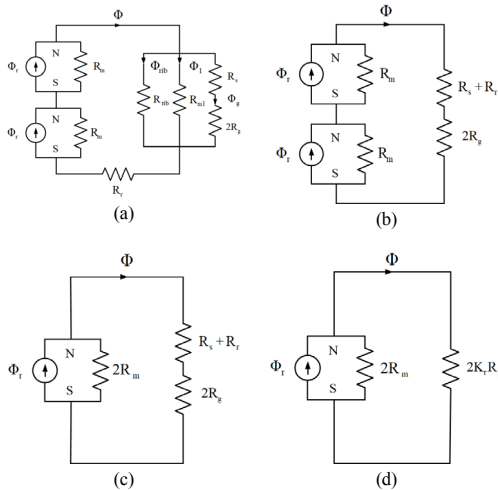


Fig. 4. Simplified magnetic circuit of slotless BLDC motor

Fig. 4. (d)는 고정자와 회전자의 자기저항과 공극의 자기저항을 합쳐서 나타낸 회로이다. 여기서 철심의 자기저항이 공극에 자기저항에 비해 매우 작으므로 릴럭턴스 계수  $K_r$ 을 이용하여 고정자 및 회전자의 자기저항을 고려하였다[7~8].

Fig. 4. (d)를 이용하여 식 (3)과 같이 공극자속의 식을 구할 수 있으며, 앞에서 회로를 간략화하는 과정에서 누설자속  $\phi_l$ 을 무시하였었는데, 누설계수  $K_l$ 로 보상해 줌으로써 공극자속을 다음 식 (5)와 같이 구할 수 있다.

$$\phi = \frac{2R_m}{2R_m + 2K_r R_g} \phi_r = \frac{1}{1 + K_r \frac{R_g}{R_m}} \phi_r \quad (3)$$

$$R_m = \frac{l_m}{\mu_r \mu_0 A_m}, R_g = \frac{g}{\mu_0 A_g} \quad (4)$$

$$\phi_g = K_l \phi = \frac{K_l}{1 + K_r \frac{\mu_r g A_m}{l_m A_g}} \phi_r \quad (5)$$

여기서,  $\phi$ ,  $\phi_r$ ,  $\phi_g$ 는 각각 코일 당 쇄교하는 자속, 영구자석에서의 자속, 공극 자속을 나타내고 있고,  $l_m$ ,  $g$ 는 각각 영구자석의 두께, 공극의 길이를 나타내며,  $A_m$ ,  $A_g$ 는 각각 자속이 나오는 영구자석의 면적, 공극의 면적을 나타낸다. 또한  $\mu_r$ 은 비 투자율을 나타낸다.

공극의 면적  $A_g$ 는 고정자의 면적과 영구자석의 면적의 평균을 취하여 식 (6)과 같이 나타낼 수 있다. 최종적으로 구하려고 하는 공극의 자속밀도  $B_g$ 는 식 (5)의 공극에서의 자속을 공극의 면적 식 (6)으로 나눈셈 계산을 하게 되면 식 (7)과 같이 나타낼 수 있다.

$$A_g = \frac{\alpha_m R_{ro} + (R_{ro} + g)}{2} \theta_p L_{stk} \quad (6)$$

$$B_g = \frac{\phi_g}{A_g} = \frac{K_l}{A_g \left( 1 + K_r \frac{\mu_r g A_m}{l_m A_g} \right)} \phi_r \quad (7)$$

식 (1), (2) 및 (7)을 이용하여 기초 설계를 진행하여 Fig. 5와 같은 형상을 결정하였으며, Fig. 6.은 10,000rpm에서의 역기전력을 나타내며 그림 Fig. 7.은 BLDC 외부 회로를 이용하여 시뮬레이션 한 토크파형을 나타내고 있다.

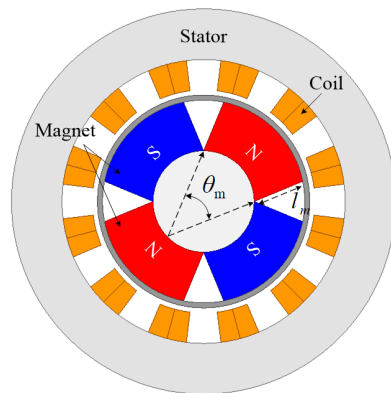


Fig. 5. Basic design result slotless BLDC motor shape

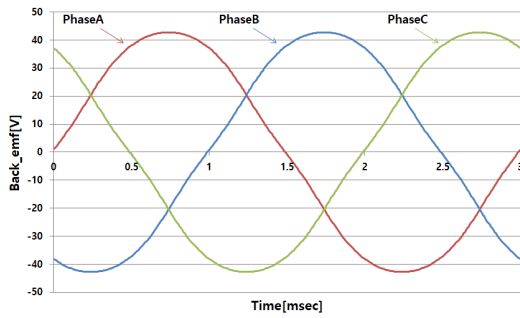


Fig. 6. Back EMF(Electromotive force) result of basic design

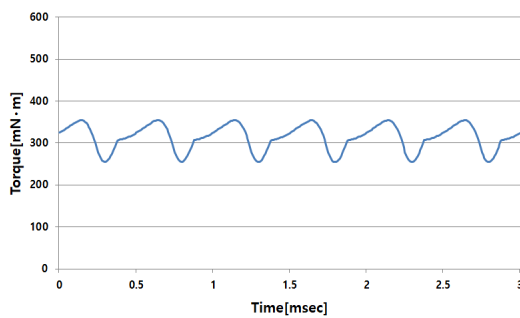


Fig. 7. Torque result of basic design

### 2.3 상세설계

Slotless BLDC 모터의 샤프트의 직경, 고정자의 외경 및 내경, 회전속도, 스택길이, 코일 턴 수를 고정 값으로 설정하였으며, 영구자석의 내각과 두께를 변수로 지정하여 시뮬레이션을 진행하였다. 영구자석의 내각을 40~45°, 1° 단위 영구자석의 두께를 2~5 mm, 1 mm 단위로 시뮬레이션을 진행한 결과 역기전력의 THD (Total Harmonic Distortion) 값이 작고 토크 값이 0.444 N·m 인 영구자석의 내각 44°, 영구자석의 두께 4mm를 선정하였다. 시뮬레이션 결과는 Table 2 에 나타내었다.

선정된 Slotless BLDC모터의 형상은 Fig. 8.에 나타냈으며, 그에 따르는 역기전력 및 토크의 결과는 각각 Fig. 9. 와 Fig. 10.에 나타내었다.

Table 2. Simulation results

Interior angle of permanent magnets[°]	Thickness of permanent magnets[mm]	THD	Torque [N·m]
45	2	1.465	0.288
45	3	1.448	0.404
45	4	1.432	0.443

45	5	3.086	0.295
44	2	1.276	0.284
44	3	1.140	0.400
44	4	0.966	0.444
44	5	4.184	0.314
43	2	1.075	0.279
43	3	0.814	0.396
43	4	1.556	0.445
43	5	5.274	0.332
42	2	0.860	0.275
42	3	0.469	0.392
42	4	2.272	0.445

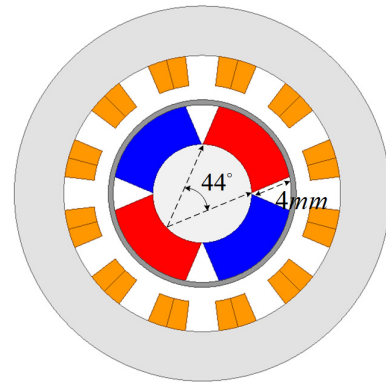


Fig. 8. Detailed design result slotless BLDC motor shape

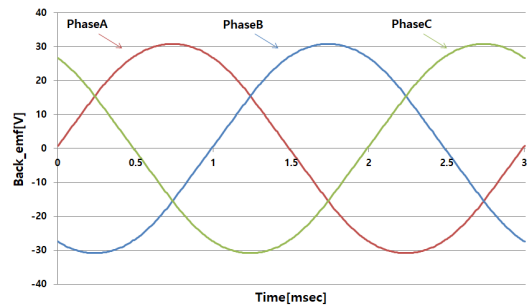


Fig. 9. Back EMF result of detailed design

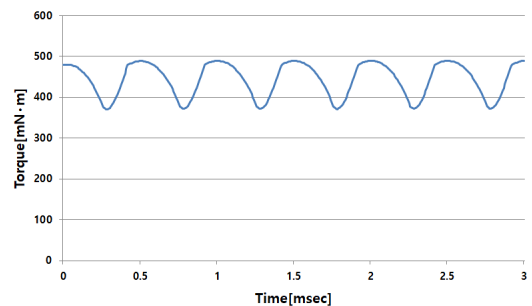


Fig. 10. Torque result of detailed design

### 3. 결론

본 논문에서는 콘크리트 바이브레이터용 Slotless BLDC 모터의 기초 형상설계 및 영구자석의 두께 및 내각에 따른 해석내용을 다루었다. 콘크리트 바이브레이터 모터의 크기 제한을 고려하여 직경 및 외경 고정 값들을 반영하였으며, 변수로 설정된 영구자석의 두께 및 내각에 따라 유한요소법을 이용한 해석을 진행하여 변수의 변화에 따른 THD, 토크 값의 경향을 알 수 있었으며, 콘크리트 바이브레이터의 모터로 부합하는 결과를 도출할 수 있었다.

### References

- [1] Bruno Dehez, François Baudart, Miroslav Markovic, and Yves Perriard, "Theoretical and Experimental Investigation of Flex-PCB Air-Gap Windings in Slotless BLDC Machines", IEEE Transactions on Industry Applications, VOL. 50, No.5, pp. 3153 - 3160, September/October, 2014.  
DOI: <http://dx.doi.org/10.1109/TIA.2014.2301862>
- [2] Xiaoyan Huang, Andrew Goodman, Chris Gerada, Youtong Fang, Qinfen Lu, "Design of a Five-Phase Brushless DC Motor for a Safety Critical Aerospace Application", IEEE Transactions on Industrial Electronics, VOL. 59, NO. 9, pp. 3532 - 3541, September, 2012.  
DOI: <http://dx.doi.org/10.1109/TIE.2011.2172170>
- [3] Hyoung-Keun Park, "High Power BLDC Motor Control System of Electric Scooter for Disabled Person", Journal of Korea Academy Industrial Cooperation Society, VOL. 14, NO. 3, pp. 1388 ~ 1392, March, 2013.  
DOI: <https://doi.org/10.5762/KAIS.2013.14.3.1388>
- [4] Young-Sik Kim, Sung-joong Kim, "The Design of Fuzzy P+ID Controller for Brushless DC Motor Speed Control", Journal of Korea Academy Industrial Cooperation Society, VOL. 7, NO. 5, pp. 823 ~ 829, October, 2006.  
DOI: <http://dx.doi.org/10.1109/ICCCI.2012.6158919>
- [5] Hong-Seok Kim, Sung-Jin Kim, Gyu-Hong Kang, "Design of small slotless BLDC motor for robot using Space Harmonic Analysis Method", Conference Proceedings, The 36<sup>th</sup> KIEE Summer Conference 2018, pp. 1132 ~ 1134, July, 2005.
- [6] Jung-Moo Seo, Joo-Han Kim, In-Soung Jung, Hyun-Kyo Jung, "Design and Analysis of Slotless Brushless DC Motor", IEEE Transactions on Industry Applications, VOL. 47, NO. 2, pp. 730 - 735, March/April, 2011.  
DOI: <http://dx.doi.org/10.1109/TIA.2010.2091611>
- [7] In-Soung Jung, Jung-Moo Seo, Joo-Han Kim, Se-Hyun Rhyu, "Development of slotless type brushless DC motors and planetary gear heads for robot", 2012 9th International Conference on Ubiquitous Robots and Ambient Intelligence (URAI), pp. 445 - 448, November, 2012.  
DOI: <http://dx.doi.org/10.1109/URAI.2012.6463036>

- [8] Chang-Sung Jin, "Design and Control Performance Improvement of BLDC Drive Motor for Traction", PhD Dissertation, Hanyang University Graduate School, February, 2011.

#### 김 영 훈(Young-Hun Kim)

[정회원]



- 2017년 2월 : 원광대학교 전기공학과 졸업
- 2017년 3월 ~ 현재 : 원광대학교 대학원 전기공학과 석사과정
- 2019년 1월 ~ 현재 : (주)고아정공 모터사업부, 주임연구원

<관심분야>

전력전자, 전동기 설계

#### 진 창 성(Chan-Sung Jin)

[정회원]



- 2001년 3월 ~ 2003년 2월 : 한양대학교 공과대학 전기공학과(공학석사)
- 2003년 2월 ~ 2007년 6월: 대우일렉트로닉스 선임연구원
- 2007년 3월 ~ 2011년 2월 : 한양대학교 공과대학 전기공학과(공학박사)

• 2011년 2월 ~ 2018년 3월 : 한화지상방산 국방로봇팀 책임연구원

• 2018년 4월 ~ 현재 : 원광대학교 전기공학과 조교수

<관심분야>

모터 설계 및 제어, 신재생에너지, 전기자동차, 드론

#### 김 재 혁(Jae-Hyuck Kim)

[정회원]



- 1998년 11월 ~ 2000년 6월 : UL Korea, Engineer
- 2004년 8월 : Univ. of Wisconsin at Madison (공학석사)
- 2010년 5월 : Virginia Tech(공학박사)
- 2010년 1월 ~ 2010년 6월 : Ramu Inc. Senior Engineer

• 2010년 9월 ~ 현재 : 원광대학교 전기공학과 부교수

<관심분야>

전동기·발전기 제어, 전력전자, 에너지변환