

단기통 디젤엔진에서 다단 파일럿 분할 분사 전략이 연소 및 배기가스 특성에 미치는 영향

이형민
해군사관학교 항해운용학과

Effects of Multi-stage Pilot Split Injection Strategy on Combustion and Emission Characteristics in a Single-Cylinder Diesel Engine

Hyungmin Lee

Division of Navigation and Ship Handling System, Republic of Korea Naval Academy

요약 본 논문은 커먼레일 단기통 디젤엔진에서 다단 파일럿 분할 분사 전략이 연소 및 배기가스 배출특성에 미치는 영향을 분석하는 데 초점을 두었다. 실린더 내부 최고 압력과 열발생률은 단일분사 조건에서 가장 높았으며, 파일럿 분사량이 균등하게 분할되어 분사 횟수가 증가할수록 감소하는 경향으로 나타났다. IMEP, 엔진 토크 및 연소 효율은 1단 파일럿 분사 조건에서 가장 낮게 나타나는 특성을 보였으나, 다단 파일럿 분할 분사 전략 적용 시 증가하는 경향으로 분석되었다. COV_{IMEP} 는 연소 효율이 가장 낮은 1단 파일럿 분사 조건에서 가장 높았으며, 이는 연소 안정성이 낮다는 것을 의미한다. 배기가스 중 산소농도는 단일분사 조건에서 가장 낮았고, 이산화탄소는 가장 높게 배출되는 특성을 보였다. 다단 분할 분사 전략 적용 시 저온 연소과정이 진행되기 때문에 일산화탄소의 산화율은 낮아지게 되고 배출수준은 증가하는 특성을 보였다. 탄화수소는 국부적으로 농후한 혼합기가 형성되는 단일분사 조건에서 가장 높은 결과를 보였다. 질소산화물은 다단 파일럿 분할 분사 전략 중 3단 파일럿 분사 조건에서 55.6%까지 감소하는 특성을 보였다.

Abstract This paper examines the effects of a multi-stage pilot split injection strategy on combustion and exhaust emission factors in a single-cylinder diesel engine. One analysis noted that in the single-injection condition, the maximum in-cylinder pressure and rate of heat release were highest. The pilot injection quantity was evenly divided, showing a tendency to decrease as the number of injections increased. In another injection condition, when the multi-stage pilot split injection strategy was applied, IMEP, engine torque, and combustion increased. The COV_{IMEP} was greatest with the lowest combustion efficiency. The combustion ability was poor. In a single injection condition, the O_2 concentration in the exhaust gas was the lowest and the CO_2 was the highest. When the multi-stage split injection strategy was applied, the low temperature combustion process proceeded, and the oxidation rate of CO_2 decreased while the emission level increased. In a single injection condition in which a locally rich mixture was formed, the HC emission level showed the highest results. A 55.6% reduction of NO_x emission occurred under a three-stage pilot injection condition while conducting a multi-stage pilot split injection strategy.

Keywords : Multi-stage Pilot Split Injection, Combustion, Emission, Single Injection, Low Temperature Combustion

이 논문은 2020년 해군사관학교 해양연구소 학술연구과제 연구비의 지원으로 수행된 연구임.

*Corresponding Author : Hyungmin Lee(Republic of Korea Naval Academy)

email: hmsj1226@korea.ac.kr

Received March 27, 2020

Revised April 16, 2020

Accepted July 3, 2020

Published July 31, 2020

1. 서론

커먼레일 연료 분사 시스템과 전자식 인젝터가 장착된 디젤엔진에서는 운전 조건에 따라 연료 분사 압력 조절, 연료 분사 시기 변경 및 연료 분사 방법 등의 제어가 가능하다[1-2]. 다양한 연료 분사 방법 중 다단 파일럿 분사 방법은 압축행정 과정 중 소량의 연료를 주 분사 이전에 분사시켜 혼합기의 균질화를 개선하고 연소시킴으로써 실린더 내부압력과 온도를 상승시킨다. 그 결과 주 분사 시 점화지연 기간이 단축되어 급격한 예혼합 연소, 실린더 내부 압력상승률 및 열발생률이 억제되고, 주 분사의 저온 연소과정이 진행되므로 질소산화물 저감에 매우 효과적이다[3-7]. 이러한 관점에서 본 연구의 목적은 1단 파일럿 분사량을 균등하게 분할하여 단기통 디젤엔진에서 다단 파일럿 분할 분사 전략이 연소 및 배기가스 배출특성에 미치는 영향을 실험적으로 분석하는 것이다. 파일럿 분사 전략 적용 시 파일럿 분사 횟수가 늘어남에 따라 주 분사량을 감소시켜 전체 분사량을 일정하게 유지하는 연구가 핵심이었다면, 본 연구의 핵심은 주 분사량은 일정하게 유지시키고, 파일럿 분사량은 같으나 균등하게 분할하여 다단으로 적용하는 것이다. 파일럿 분사는 최대 3단까지 확장하였으며, 총 파일럿 분사량은 총 분사량의 30%이다. 연소와 성능 특성 분석에 사용된 변수는 실린더 내부압력, 열발생률, 압력상승률, IMEP, 엔진 토크 등이다. 배기가스는 일산화탄소, 탄화수소 및 질소산화물뿐만 아니라 배기가스 중 산소농도 및 이산화탄소까지 포함되었다.

2. 시험 방법 및 시험장치 구성

2.1 시험 방법

다단 파일럿 분할 분사 전략이 연소 및 배기가스 특성에 미치는 영향을 분석하기 위하여 파일럿 분할 분사 개념과 적용 절차를 Fig. 1에 나타내었다. 다단 파일럿 분사는 1단에서 3단까지 구분하여 적용하였으며, 파일럿 분사량은 총 분사량(8mg)의 30%이다. 2단 파일럿 분사는 1단 파일럿 분사량을 균등하게 분할하였고, 3단 파일럿 분사량은 2단 파일럿 분사량을 균등하게 3단으로 나누었다. 다단 파일럿 분할 분사 간 통전시간은 분사 간섭을 최소화하기 위하여 10°CA로 설정하였고, 주 분사 시기는 단일분사 조건에서 급격 연소 기간을 의미하는

CA50이 TDC 근처에서 형성되는 BTDC10°로 설정하였다. Table 1에 자세한 시험 조건을 나타내었다.

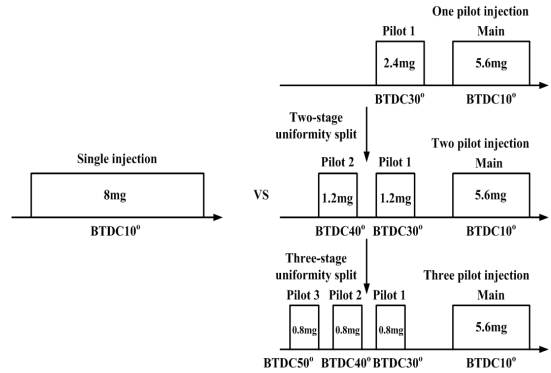


Fig. 1. Concept and procedure for multi-stage pilot split injection strategy

Table 1. Experimental conditions

Items		Descriptions
Engine speed		1,000 rpm
Injection pressure(P_{in})		40 MPa
Injection strategy		Presented in Fig. 3
Injection quantity	Single	8 mg
	One pilot	2.4 mg+5.6 mg
	Two pilot	1.2 mg+1.2 mg+5.6 mg
	Three pilot	0.8 mg+0.8 mg+0.8 mg+5.6 mg
Coolant temperature		70 °C
Measuring key parameters		In-cylinder pressure (500 cycles)
		Torque (500 cycles)
		Emissions (500 cycles)

2.2 시험장치 구성

Fig. 2는 다단 파일럿 분할 분사 전략이 연소 및 배기가스 특성에 미치는 영향을 분석하기 위한 시험장치의 개략도를 나타낸 것이다. 시험장치는 커먼레일 분사 시스템을 장착한 단기통 디젤엔진, 단기통 디젤엔진의 회전수를 정밀하게 제어하는 22kW급 전기모터, 인젝터의 통전 시간, 연료 분사 시기 및 연료 분사 압력 등을 제어하는 Labview 기반 연료 분사 제어체계, 연소특성을 분석하기 위한 연소해석기(Mobiltek, MT-7002S), 배기가스 배출특성을 분석하기 위한 센서 기반 배기가스 분석기(Testo-350K) 등으로 구성되어 있다.

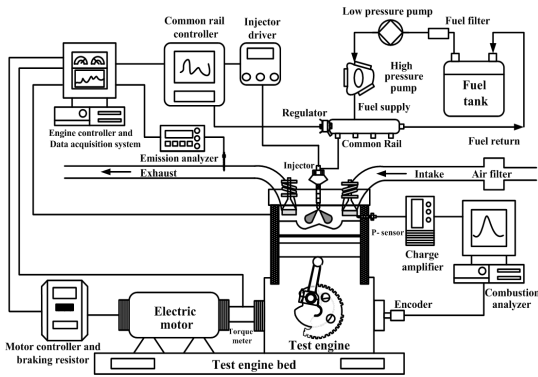


Fig. 2. Schematic diagram of experimental system

Table 2. Specifications of test engine and emission analyzer

Items	Descriptions	
Test engine		
Type	4-stroke, single-cylinder common rail direct injection	
Displacement	498 cc	
Valve operation	SOHC	
Bore × Stroke	83 mm × 92 mm	
Compression ratio	17.7 : 1	
Number of valve	2-Intake, 2-exhaust	
Fuel injection system	Bosch common rail	
Valve timing	IVO	BTDC7°
	IVC	ABDC43°
	EVO	BBDC52°
	EVC	ATDC6°
Emission analyzer		
O ₂	0 ~ 25 vol%	
CO ₂	0 ~ 50 vol%	
CO	0 ~ 10,000 ppm	
HC	100 ~ 18,000 ppm	
NOx	0 ~ 4,000 ppm	

Table 3. Properties of test fuel

Properties	Unit	Values
Carbon	wt%	86.97
Hydrogen		12.64
Sulfur		0.025
Distillation temperature	10% recovery	227.5
	50% recovery	296.4
	90% recovery	352.8
Density(15 °C)	kg/m ³	849.4
Cetane number		52.8
Kinematic viscosity(40 °C)	mm ² /s	3.621
Lower heating value	kJ/kg	42,710
Flash point	°C	81.0

다단 파일럿 분할 분사 시험 시 단기통 디젤엔진에서 발생하는 토크는 전기모터와 시험엔진 사이에 장착된 토크 미터에서 측정되며, 전기모터로 전달된 에너지는 제동

저항기(Dynamic braking resistor)에서 소비된다. Table 2는 시험장치 중 시험엔진과 배기가스 분석기의 주요 제원을 나타낸 것이다. Table 3에 시험에 사용된 연료의 물성값을 자세하게 나타내었다.

3. 시험결과 및 고찰

3.1 연소 성능 및 효율 특성

Fig. 3은 다단 파일럿 분할 분사 전략이 실린더 내부 압력 및 열발생률 특성에 미치는 영향을 단일분사 조건과 비교하여 나타낸 것이다. 단일분사 조건의 열발생률 특성에서 분사된 연료가 점화지연 기간을 거쳐 일시에 연소하는 급격한 예혼합 연소가 뚜렷하게 나타나는 것을 확인할 수 있다. 그러므로, 순간적인 열발생에 의해 실린더 내부압력은 급격하게 상승하며, 혼합기의 비 균질화 및 연소 화염에서 연료의 농도 구배가 극부적으로 농후한 영역이 존재하게 된다.

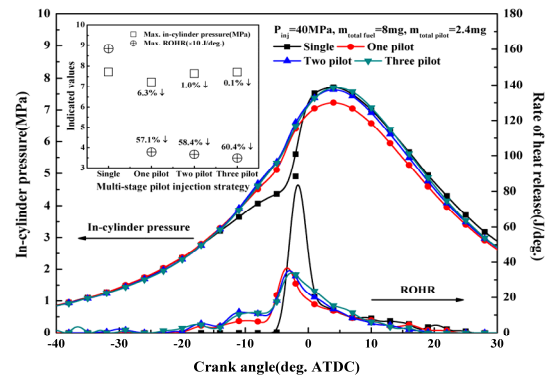


Fig. 3. In-cylinder pressure and ROHR characteristics

이는 압축착화 엔진에서 유해 배기가스 및 연소 소음의 주요 원인으로 작용하게 된다. 파일럿 분사 조건에서는 소량의 연료가 낮은 압력과 온도에서 분사되기 때문에 점화지연 기간은 길어지며, 공기와의 혼합이 개선되고, 실린더 내부에 균일하게 분포되어 혼합기는 희박 조건에서 연소가 시작된다. 파일럿 분사의 연소는 주 분사의 점화지연을 단일분사 조건보다 짧게 하고, 주 분사량의 감소와 파일럿 분사에 의한 열발생이 주 분사의 예혼합 연소 강도를 떨어뜨린다. 그러므로, 파일럿 분사 전략 적용 시 주 분사의 열발생률은 줄어든다. 1단 파일럿 분사량을 2단, 3단으로 균등하게 분할하여 적용한 경우, 최

고 열발생률은 낮아졌지만, 실린더 내부 최고 압력은 1단 파일럿 조건보다 높은 결과로 나타났으며, 단일분사 조건의 결과보다 1.0%, 0.1% 각각 낮은 결과를 보였다. 다단 파일럿 분할 분사 조건에서는 소량의 연료가 2번 이상 분사되기 때문에 주 분사 이전의 혼합기는 1단 파일럿 분사 조건보다는 실린더 내부에서 더욱 균일하게 분포된다. 따라서, 다단 파일럿 분사로 형성된 균질 혼합기의 연소가 실린더 내부 최고 압력을 상승시키게 되며, 1단 파일럿 분사 조건의 실린더 내부 최고 압력보다 높은 결과로 나타난다.

Fig. 4는 다단 파일럿 분할 분사 전략에 따른 실린더 내부압력 상승률을 나타낸 결과이다.

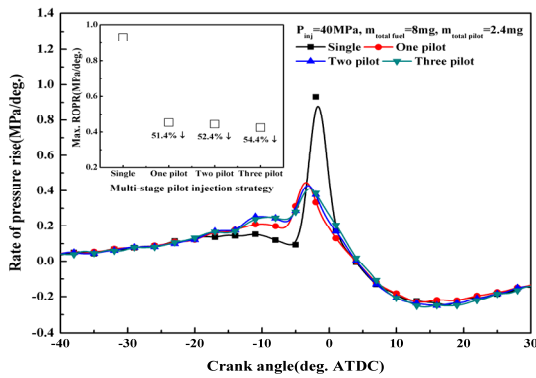


Fig. 4. ROPR characteristic

실린더 내부압력 상승은 파일럿 분사 조건에서 먼저 발생하며, 다단 파일럿 분할 분사 조건에서 가장 빨리 상승하는 결과를 보였지만, 최고 실린더 내부압력 상승률은 분할 분사 횟수가 증가할수록 떨어지는 결과로 나타났다. 이는 Fig. 3의 다단 파일럿 분할 분사 조건의 열발생률 특성과 같다. 파일럿 분사량이 주 분사량의 30%로 모든 시험 조건에서 같지만, 파일럿 분사량을 균등하게 분할하고 진각조건에서 분사하면, 혼합기의 형성은 1단 파일럿 조건보다 더욱 균질해지므로 연소 상태가 촉진되어 실린더 내부 압력상승률은 가장 빠르게 상승하면서 증가한다. 그러나 파일럿 분할 분사에 의한 열발생률 증가로 실린더 내부압력과 온도가 높은 상태에서 주 분사된 연료의 공기와의 충분한 혼합 시간이 짧아져 예혼합 연소 강도가 떨어지게 된다. 이는 주 분사된 연료의 연소 시 실린더 내부압력 상승률을 떨어뜨리는 주요 원인으로 작용한다.

Fig. 5는 연소 성능의 지표인 IMEP(500 cycle 평균)와 연소 안정성의 대표하는 COV_{IMEP} 및 엔진 토크를 나타낸 결과이다.

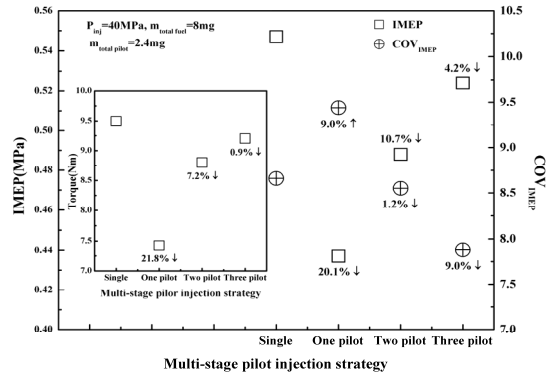


Fig. 5. IMEP, COV_{IMEP} , and Torque characteristics

1단 파일럿 분사 조건에서 IMEP는 20.1% 감소하는 결과를 보였으나, 다단 파일럿 분할 분사 조건에서는 1단 파일럿 분사 조건보다 상승하는 결과로 나타났다. 특히, 3단 파일럿 분사 조건에서는 단일분사 조건과 비교 시 4.2% 줄어드는 결과로 나타났다. 이는 Fig. 3의 결과에서 확인할 수 있듯이 다단 파일럿 분할 분사가 실린더 내부압력을 상승시키는 원인이기 때문이다. 또한, IMEP가 높을수록 연료의 화학적 에너지($m_f Q_{LEV}$)와 열발생의 비로 정의되는 연소 효율(Fig. 6)은 높은 결과로 나타났다. 따라서, 본 연구의 시험 조건에서 파일럿 분사량을 균등하게 나누어 분사했을 때 연소 효율은 개선되는 결과로 나타났다.

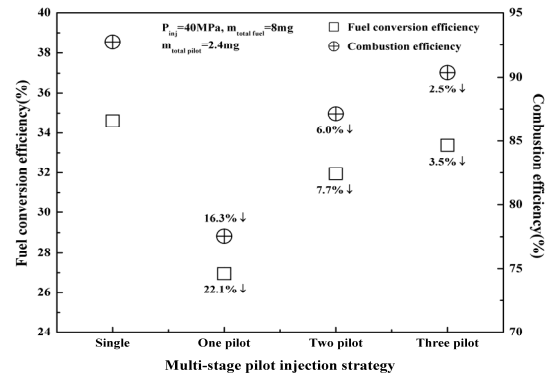


Fig. 6. Efficiency characteristics

COV_{IMEP} 가 높을수록 연소 상태는 불안정하다는 것을 의미한다. 1단 파일럿 분사 조건에서 COV_{IMEP} 가 가장 높은 것으로 나타났다. 1단 파일럿 분사 조건에서 분사된 연료(BTDC30°)는 다단 파일럿 분할 분사 조건에서 형성되는 혼합기보다 공기와의 접촉시간이 상대적으로 짧아 균질한 혼합기 형성이 이루어지지 않는다. 혼합기의 상태는 다단 파일럿 분할 분사 조건보다는 덜 균질화된 상태

에서 연소 되고, 이는 주 분사의 연소까지 영향을 미치지 때문에 상대적으로 불안정한 연소 상태가 진행된다. 따라서 연소 안정성을 나타내는 COV_{IMEP} 는 가장 높게 나타난다.

Table 4. Experimental results of combustion performance and efficiency

Parameters		One pilot	Two pilot	Three pilot
Performance	Max. pressure	6.3% ↓	1.0% ↓	0.1% ↓
	Max. ROHR	57.1% ↓	58.4% ↓	60.4% ↓
	Max. ROPR	51.4% ↓	52.4% ↓	54.4% ↓
	IMEP	20.1% ↓	10.7% ↓	4.2% ↓
	COV_{IMEP}	9.0% ↑	1.2% ↓	9.0% ↓
	Torque	21.8% ↓	7.2% ↓	0.9% ↓
Efficiency	Fuel conversion	22.1% ↓	7.7% ↓	3.5% ↓
	Combustion	16.3% ↓	6.0% ↓	2.5% ↓

또한, 연료의 화학적 에너지와 출력의 비로 정의되는 연료 에너지 변환효율은 파일럿 분사 조건에서 낮게 나타났다. 그러나 다단 파일럿 분할 분사 조건부터는 증가하는 경향으로 나타나며, 이는 엔진 토크가 증가하여 출력이 높아지기 때문이다. 다단 분할 파일럿 분사 전략 적용 시 연소 성능 및 효율 특성에 미치는 영향을 단일분사 조건의 실험 결과와 비교하여 Table 4에 나타내었다.

3.2 배기가스 배출특성

Fig. 7은 다단 파일럿 분할 분사 조건이 배기가스 중 산소농도(O_2)와 이산화탄소(CO_2) 농도에 미치는 영향을 나타낸 결과이다. 단일분사 조건에서는 점화지연이 파일럿 분사 조건보다는 길고, 연료 분사 통전시간도 길어서 연소 기간이 증가하게 된다. 따라서, 실린더 내의 산소와 산화 반응 시간도 길어지기 때문에 배기가스 중의 산소 농도는 가장 적은 것으로 나타난다.

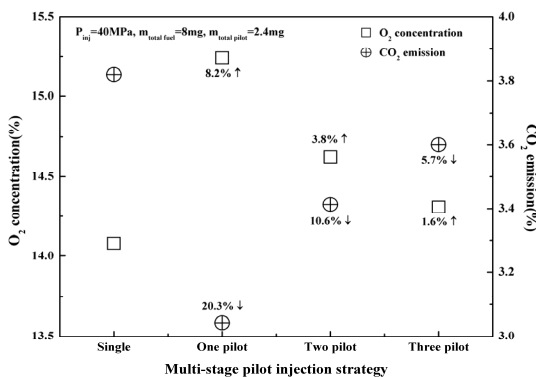


Fig. 7. O_2 concentration and CO_2 emission characteristics

1단 파일럿 분사 조건의 경우 파일럿 분사 시 형성되는 혼합기는 희박 상태이고, Fig. 6의 결과에서 확인할 수 있듯이 다단 파일럿 분할 분사 조건보다 연소 효율이 낮으므로 배기가스 중 산소농도는 높게 나타난다. 그러나, 2단 분사 조건부터 산소농도는 1단 파일럿 분사 조건보다 낮게 나타난다. 파일럿 분사 횟수의 증가는 연료와 공기와의 혼합 시간을 길게 하며, 이러한 조건에서 형성된 혼합기는 실린더 내부에 더욱 균일하게 분포된다. 따라서, 1단 파일럿 분사 조건에서 형성된 혼합기보다 상대적으로 균질화된 혼합기가 형성되어 연소 되기 때문에 주 분사 시기에서 분사된 연료는 균질화된 혼합기의 연소 환경에서 산화 반응이 더욱 촉진된다. 이산화탄소는 연료의 연소 시 발생하는 탄소와 산소의 결합물이고, 배기가스 중의 산소농도가 낮을수록 연소 효율이 높을수록 이산화탄소 배출물을 증가하게 된다.

Fig. 8은 다단 파일럿 분할 분사 조건에 따른 일산화탄소(CO) 및 탄화수소(HC) 배출특성을 나타낸 결과이다.

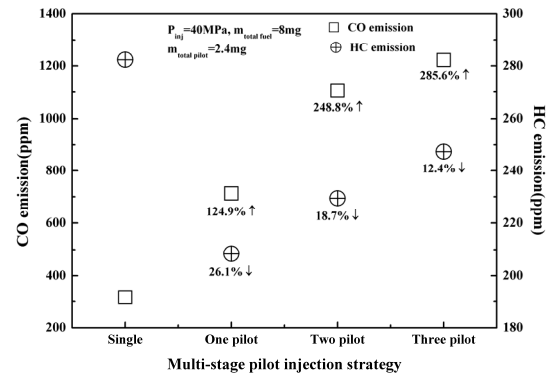


Fig. 8 CO and HC emission characteristics

일산화탄소는 파일럿 분사 조건에서 증가하는 경향을 보였으며, 파일럿 분사량이 균등하게 분할될수록 더욱 증가하는 특성으로 나타났다. 단일분사 조건과 비교 시 파일럿 분사 조건에서 열발생이 낮은 것을 Fig. 3의 결과로부터 확인할 수 있다. 따라서, 파일럿 분사 조건에서는 저온 연소과정이 진행되기 때문에 일산화탄소의 산화율은 떨어지게 된다. 탄화수소의 배출특성은 파일럿 분사 조건에서 낮게 배출되는 것으로 나타났다. 단일분사 조건에서는 분사된 연료의 분무 도달거리가 짧고, 분사된 연료와 공기와의 혼합 시간 또한 짧아져 연료의 분포는 좁은 영역에 한정되게 된다. 따라서, 단일분사 조건에서 연소는 매우 농후한 상태에서 진행되게 되고, 혼합기의 균질화는 파일럿 분사 조건보다 떨어진다. 또한, 주 분사 시 실린더

내부압력과 온도는 파일럿 분사 조건보다 낮은 상태에서 연소가 진행되기 때문에 불완전 연소가 발생하게 된다. 파일럿 분사 시 주 분사 직전 혼합기는 단일분사 조건보다는 균질하게 분포되고, 실린더 내부압력과 온도는 단일분사 조건보다 높은 상태에서 연소가 진행되므로 주 분사의 연소는 촉진된다. 따라서, 파일럿 분사 조건에서 발생하는 탄화수소의 배출수준은 단일분사 조건보다는 낮다. 파일럿 분사량을 균등하게 분할하여 이른 시기에 분사 시 혼합기는 상대적으로 균질하게 형성되나, 실린더 내부압력과 온도가 매우 낮은 상태에서 분사되기 때문에 실린더 벽면 적심 현상의 원인이 되며, 분사된 연료 일부는 스킨 영역(squish area) 또는 틈새 체적(crevice volume)에 존재하게 된다. 이는 탄화수소 증가의 원인으로 작용하게 된다[2, 8].

Fig. 9는 다단 파일럿 분할 분사 조건에서 질소산화물(NOx) 배출특성을 나타낸 결과이다.

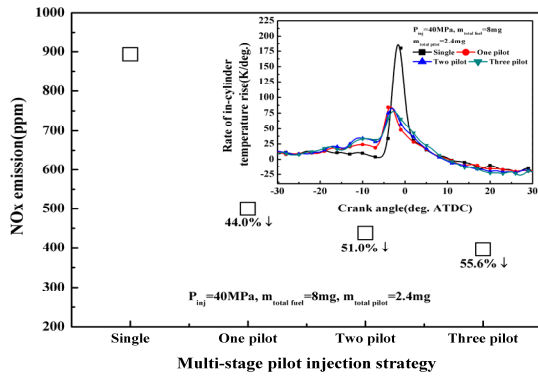


Fig. 9. NOx emission characteristics

질소산화물은 연소온도가 높은 영역에서 생성된다. 파일럿 분사 전략을 적용했을 경우 질소산화물 배출수준은 단일분사 조건과 비교했을 때 확연히 감소하는 것을 확인할 수 있다. 또한, 1단 파일럿 분사량을 3단으로 분할하여 적용했을 때 질소산화물은 55.6% 감소하였다. 이는 파일럿 분사량을 균등하게 분할하여 다단으로 분사했을 때 혼합기의 균질화는 더욱 촉진되어 다단 파일럿 분사에 의한 연소가 주 분사 시기에서 분사된 연료의 점화 지연을 짧게 하고, 예혼합 연소의 강도를 떨어뜨린다. 이는 최고 열발생률을 떨어뜨리는 원인으로 작용한다. Fig. 9의 결과에서 실린더 내부온도 상승률은 단일분사 조건에서 가장 높다. 파일럿 분사량이 균등하게 분할되고 분사 횟수가 증가할수록 실린더 내부온도 상승률은 떨어지는 것을 확인할 수 있으며, 이는 최고 연소온도가 낮다는 것

을 의미한다. 다단 분할 분사 전략 적용 시 배기가스 특성에 미치는 영향을 단일분사 조건의 실험 결과와 비교하여 Table 5에 나타내었다.

Table 5. Experimental results of emission characteristics

Emissions	One pilot	Two pilot	Three pilot
O ₂	8.2% ↑	3.8% ↑	1.6% ↑
CO ₂	20.3% ↓	10.6% ↓	5.7% ↓
CO	124.9% ↓	248.8% ↓	285.6% ↓
HC	26.1% ↓	18.7% ↓	12.4% ↓
NO _x	44.0% ↓	51.0% ↓	55.6% ↓

4. 결론

커먼레일 분사 시스템이 장착된 단기통 디젤엔진에서 다단 파일럿 분할 분사 전략 적용 시 다음과 같은 결론을 도출하였다.

- (1) 단일분사 대비 파일럿 분사 전략 적용 시 실린더 내부 최고 압력과 열발생률은 떨어지는 결과로 나타났다. 1단 파일럿 분사량을 균등하게 분할하여 2, 3단으로 적용 시 최고 열발생률은 1단 파일럿 분사 조건 대비 최대 3.3%까지 떨어지나, 실린더 내부 최고 압력은 증가하는 경향으로 나타났다. 실린더 내부압력 상승률은 다단 파일럿 분할 분사 조건에서 가장 빠르게 상승하나, 주 분사 시 열발생의 감소로 실린더 내부 최고 압력 압력상승률은 떨어진다.
- (2) IMEP, 엔진 토크 및 연소 효율은 1단 파일럿 분사 조건에서 가장 낮은 결과를 보였으며, 1단 파일럿 분사량을 균등하게 나누어 분사했을 경우 증가하는 결과를 보였다. 연소 안정성을 대표하는 COV_{IMEP}는 1단 파일럿 분사 조건에서 가장 높았다.
- (3) 배기가스 중 산소농도는 단일분사 조건에서 가장 낮게 나타났다. 이는 주 분사 시기가 같은 조건에서 단일분사의 연소 기간이 파일럿 분사 조건보다 길다는 것을 의미한다. 이산화탄소의 배출특성은 산소농도 특성과 반대의 결과로 분석되었다. 이는 연소 효율이 높을수록 이산화탄소의 배출수준도 높다는 것을 의미한다.
- (4) 파일럿 분사량을 균등하게 분할하여 분사할수록 저온 연소과정이 진행되기 때문에 일산화탄소의 산화율이 떨어져 높은 수준으로 배출되는 특성을

보였다. 탄화수소의 경우 혼합기가 국부적으로 농후한 상태에서 연소가 시작되는 단일분사 조건에서 가장 높게 배출되었다. 다만 파일럿 분할 분사 조건에서는 혼합기의 균질상태는 향상되지만, 이른 분사로 실린더 적심 현상, 혼합기의 스퀴시 또는 틈새 체적 위치로 탄화수소는 증가하는 경향을 보였다.

- (5) 파일럿 분사량을 균등하게 분할하여 최대 3단 파일럿 분사 전략을 적용 시 질소산화물은 55.6%까지 감소하였다. 파일럿 분사량을 다단으로 분할하여 적용 시 다단 파일럿 분사에 의한 열발생률이 증가하여 주 분사 시기에서 분사된 연료의 점화지연을 짧게하고, 실린더 내부압력과 온도가 높아진 상태에서 주 분사의 연소가 진행되기 때문에 열발생과 연소온도는 떨어진다.

Abbreviations

- ABDC : After Bottom Dead Center
- ATDC : After Top Dead Center
- BBDC : Before Bottom Dead Center
- BTDC : Before Top Dead Center
- CO : Carbon monoxide
- CO₂ : Carbon dioxide
- COV_{IMEP}: Coefficient of variation of IMEP
- HC : Hydrocarbon
- IMEP : Indicated mean effective pressure
- IVC : Intake valve closing
- m_f : Fuel mass
- m_fQ_{LEV} : Chemical energy of fuel
- m_{total fuel}: Total fuel mass
- m_{total pilot}: Total pilot fuel mass
- NO_x : Nitrogen oxides
- O₂ : Oxygen
- ROHR : Rate of heat release
- ROPR : Rate of pressure rise
- ROTR : Rate of temperature rise
- P_{inj} : Injection pressure
- Q_{LEV} : Low heating value of fuel
- rpm : revolution per minute

References

[1] J. W. Lee, "Fuel injection strategy for optimized performance in heavy-duty diesel engine", *Korea Academy Industrial Cooperation Society*, Vol.20, No.10, pp.33-39, Oct. 2019.
DOI: <https://doi.org/10.5762/KAIS.2019.20.10.33>

[2] H. W. Park, E. J. Shim, Y. H. Hwang, C. S. Bae, "Diesel

injection strategy in a premixed charge compression ignition engine under a low load", *Transaction of the Korean Society of Automotive Engineers*, Vol.26, No.3, pp.295-303, May. 2018.
DOI: <https://doi.org/10.7467/KSAE.2018.26.3.295>

[3] S. H. Park, H. J. Kim, D. H. Shin, J. T. Lee, "Effects of various split injection strategies on combustion and emissions characteristics in a single-cylinder diesel engine", *Applied Thermal Engineering*, Vol.140, pp.422-431, May. 2018.
DOI: <https://doi.org/10.1016/j.applthermaleng.2018.05.025>

[4] H. K. Suh, "Investigation of multiple injection strategies for improvement of combustion and exhaust emissions characteristics in a low compression ratio (CR) engine", *Applied Energy*, Vol.88, No.4, pp.5013-5019, Jul. 2011.
DOI: <https://doi.org/10.1016/j.apenergy.2011.06.048>

[5] S. K. Yoon, N. J. Choi, "The effects of partially premixed pilot injection timing on the combustion and emission characteristics in a common rail diesel engine", *The Korean Society For Power System Engineering*, Vol.17, No.6, pp.18-24, Dec. 2013.
DOI: <https://doi.org/10.9726/kspse.2013.17.6.018>

[6] H. G. How, H. H. Masjuki, M. A. Kalam, Y. H. Teoh, "Influence of injection timing and split injection strategies on performance, emissions, and combustion characteristics of diesel engine fueled with biodiesel blended fuels", *Fuel*, Vol.213, pp.106-114, Nov. 2017.
DOI: <https://doi.org/10.1016/j.fuel.2017.10.102>

[7] A. K. Agarwal, D. K. Srivastava, A. Dhar, R. K. Maurya, P. C. Shukla, A. P. Singh, "Effects of fuel injection timing and pressure on combustion, emissions and performance characteristics of a single cylinder diesel engine", *Fuel*, Vol.213, pp.106-114, Mar. 2013.
DOI: <http://doi.org/10.1016/j.fuel.2013.03.016>

[8] S. W. Han, C. S. Bae, "Effects of pilot injection on low temperature diesel combustion", *Transaction of the Korean Society of Automotive Engineers*, Vol.20, No.3, pp.141-147, May. 2012.
DOI: <http://doi.org/10.7467/KSAE.2012.20.3.141>

이 형 민(Hyungmin Lee)

[정회원]



- 2005년 2월 : 고려대학교 기계공학(기계공학석사)
- 2009년 8월 : 고려대학교 기계공학(기계공학박사)
- 2009년 12월 ~ 현재 : 해군사관학교 항해운용학과 교수

<관심분야>

함정 추진체계, 디젤엔진, 배기가스